



MUNICIPALIDAD DE LA CIUDAD
DE SANTA FE DE LA VERA CRUZ
SECRETARÍA PRIVADA DE INTENDENCIA
Dirección de Talleres
Departamento Técnico



2026 | Santa Fe Ciudad - Sede de los XIII Juegos Suramericanos,
evento deportivo, social y cultural de trascendencia continental.

ESPECIFICACIÓN TÉCNICA N° 006/26

Motivo: Adquisición de repuestos del eje de transmisión trasero de la unidad retroexcavadora con el N° interno 2545.

Expediente: DE-0463-02096743-6- -----

RETROEXCAVADORA NEW HOLLAND 186-B 90 B AÑO 2013 CHASIS FNH0B90BNDHH01971			
Ítem	Detalle	N° pieza según manual	Cant.
1	Kit	87311154	4
	Perno	87701258	7
	Brida	87701269	1
	Junta tórica	87429982	1
	Filtro	86982180	1
	Kit	84127891	1
	Pantalla de filtro	278534A1	1
	Junta tórica 1.421" ID x 1699" OD x 0.139"	100748A1	1
	Eje de TDF	87705460	1
	Retén	358645A1	1
	Rodamiento de bolas 300mm ID x 55mm OD x 13mm	87429983	1

Se deberá adjudicar la compra a un solo proveedor por ser un conjunto de repuestos.

EL OFERENTE:

- ❖ El oferente deberá presentar sus ofertas en forma clara y explícita.
- ❖ Plazo de entrega: los repuestos deberán ser entregados en un plazo máximo de 15 días corridos de recibida la Orden de Compra.
- ❖ El envío correrá por cuenta del oferente.
- ❖ Los repuestos deberán ser entregados en la Dirección de Talleres, Av. Pte. Perón 3545 de la Ciudad de Santa Fe. Tel.: 0342-4571876 - 342 406 1247

Departamento Técnico, Santa Fe de la Vera Cruz, 08 de enero de 2026.

orq

A/c OSVALDO QUINTEROS
DIRECCIÓN DE TALLERES
DEPARTAMENTO TÉCNICO



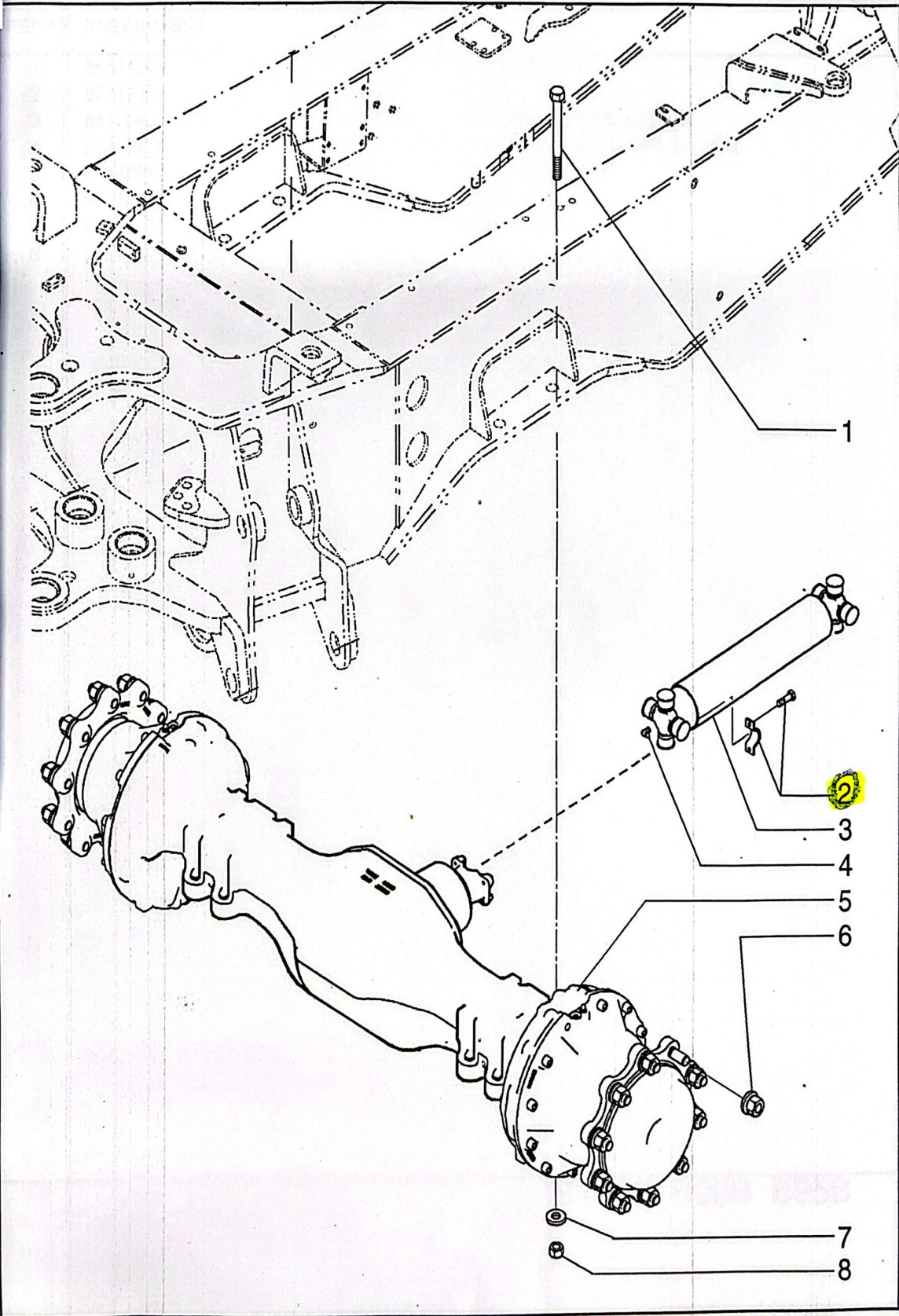
Téc. OSCAR H. NUÑEZ
DIRECTOR
DIRECCIÓN DE TALLERES

2545



06-44	01	p1	12/201 3
-------	----	----	-------------

REAR TRANSMISSION SHAFT





06-44

01

p1

12/201

REAR TRANSMISSION SHAFT

REF FN	PART NUMBER	YR/SN	QTY DESCRIPTION
1	86511002		8 TORNILLO
2	87311154		4 KIT
3	84120429		1 ÁRBOL PORTAAHÉLICE
4	87559778		2 BOQUILLA DE LUBRICACIÓN
5	87692510		1 EJE TRASERO
6	87666227		20 TUERCA
7	87618533		8 ARANDELA
8	9847024		8 TUERCA M20, CI 10

B110B B90B B95B

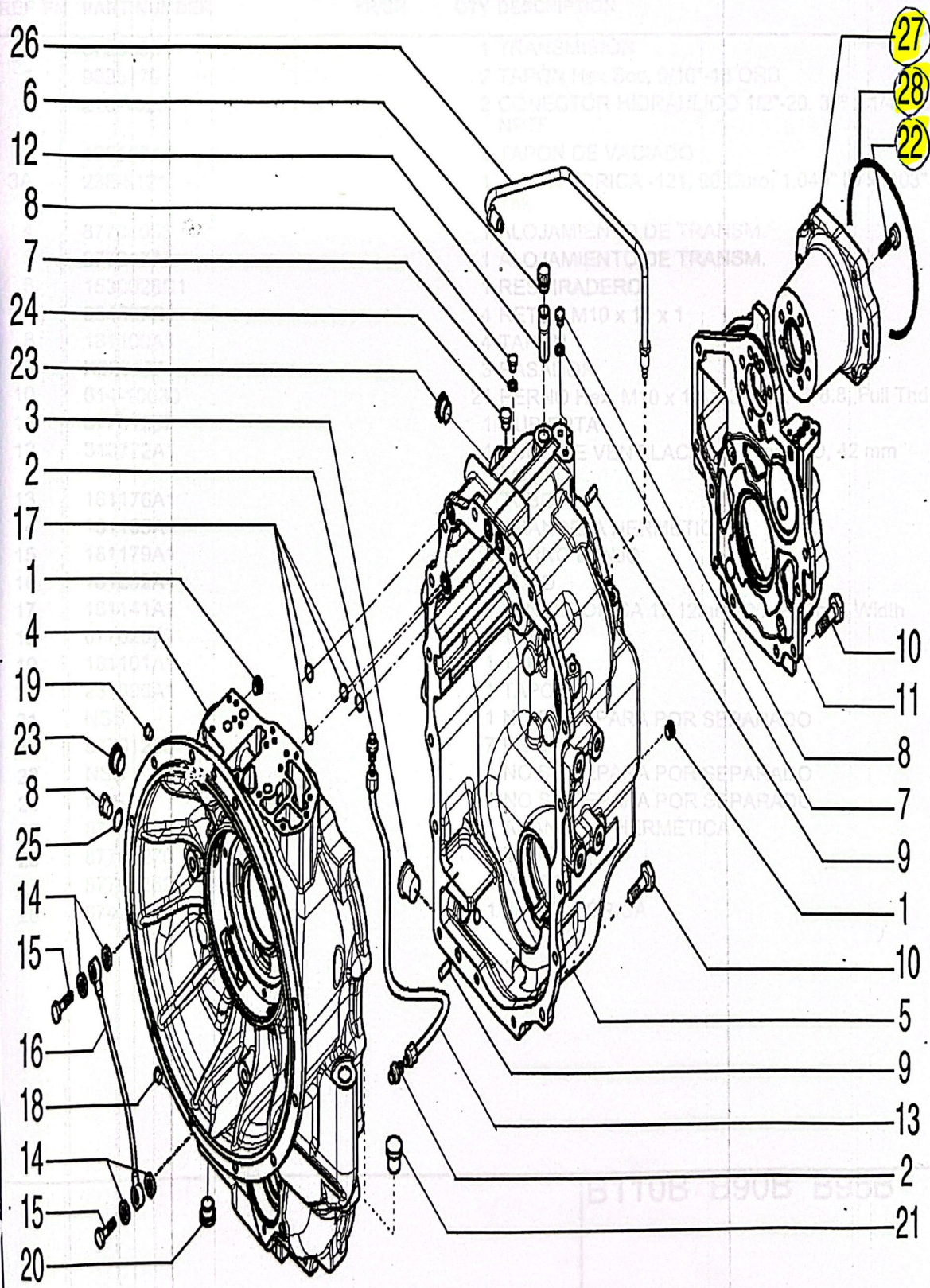
06-16

01

p1

12/201
 3

TRANSMISSION ASSY, 4WD - HOUSING





06-12 01 p1 12/2011

06-16 01 p1 12/2011 3

TRANSMISSION ASSY, 4WD - HOUSING

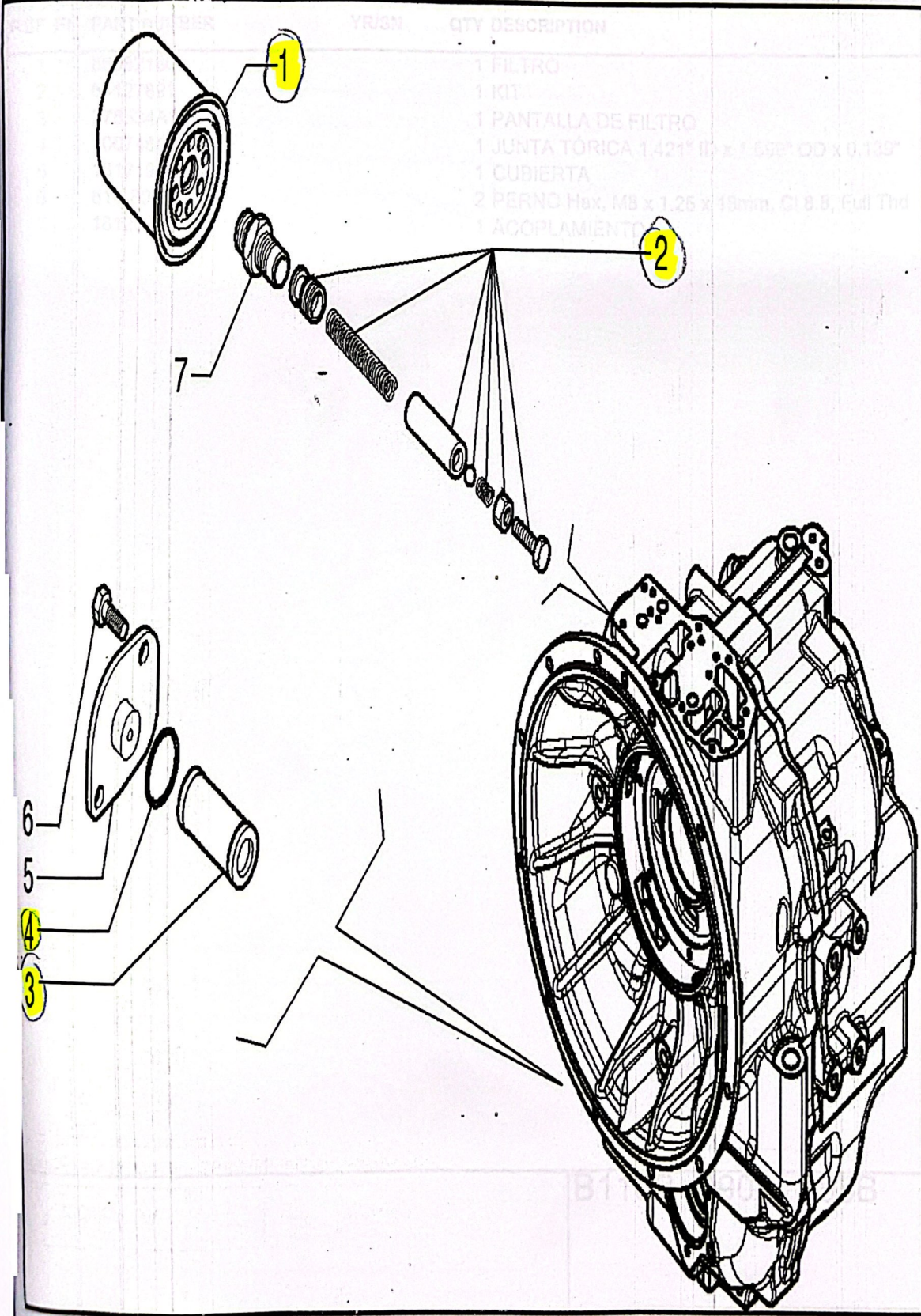
REF FN	PART NUMBER	YR/SN	QTY DESCRIPTION
	87395301		1 TRANSMISIÓN
1	9625178		2 TAPÓN Hex Soc, 9/16"-18 ORB
2	218-1023		2 CONECTOR HIDRÁULICO 1/2"-20, 37° x 1/4"-18, NPTF
3	100557A1		1 TAPÓN DE VACIADO
3A	238-6121		1 JUNTA TÓRICA -121, 90 Duro, 1.049" ID x .103" Thk
4	87701053		1 ALOJAMIENTO DE TRANSM.
5	87701777		1 ALOJAMIENTO DE TRANSM.
6	1530028C1		1 RESPIRADERO
7	934667R1		4 RETÉN M10 x 14 x 1
8	181100A1		4 TAPÓN
9	K260177		3 PASADOR
10	614-10030		21 PERNO Hex, M10 x 1.5 x 30mm, Cl 8.8, Full Thd
11	87701257		1 CUBIERTA
12	310772A1		1 TUBO DE VENTILACIÓN 18 mm OD, 42 mm Length
13	181176A1		1 TUBO
14	181105A1		4 ARANDELA HERMÉTICA
15	181179A1		2 PERNO BANJO
16	181232A1		1 TUBO
17	181141A1		4 JUNTA TÓRICA 17.12mm ID x 2.62mm Width
18	87702570		1 TAPÓN
19	181101A1		1 TAPÓN
20	239606A1		1 TAPÓN
21	NSS		1 NO SE REPARA POR SEPARADO
22	87701258		7 PERNO
23	NSS		1 NO SE REPARA POR SEPARADO
24	NSS		1 NO SE REPARA POR SEPARADO
25	87429985		1 ARANDELA HERMÉTICA
26	87701270		1 TUBO
27	87701269		1 BRIDA
28	87429982		1 JUNTA TÓRICA

B110B B90B B95B

06-12	01	p1	12/201 3
-------	----	----	-------------

06-12	01	p1	
-------	----	----	--

TRANSMISSION, 2WD - OIL FILTER



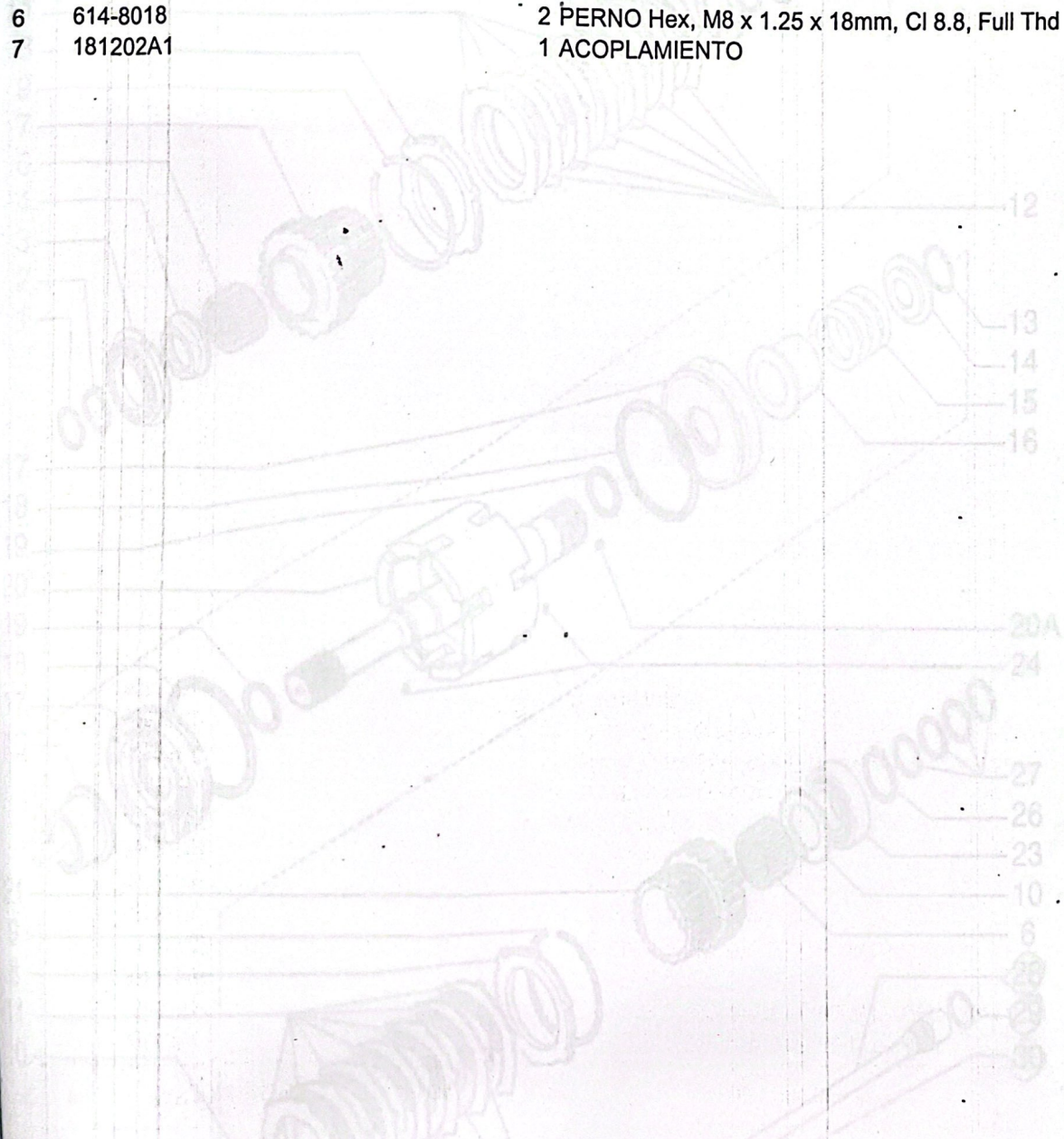
REF	QTY	DESCRIPTION
1	1	FILTRO
2	1	KIT
3	1	PANTALLA DE FILTRO
4	1	JUNTA TORICA 1.421" ID x 1.652" OD x 0.135"
5	1	CUBIERTA
6	2	PERNO Hex, M8 x 1.25 x 18mm, Cl 8.8, Full Thr
7	1	ACOPLAMIENTO



06-12	01	p1	12/2014 3
-------	----	----	--------------

TRANSMISSION, 2WD - OIL FILTER

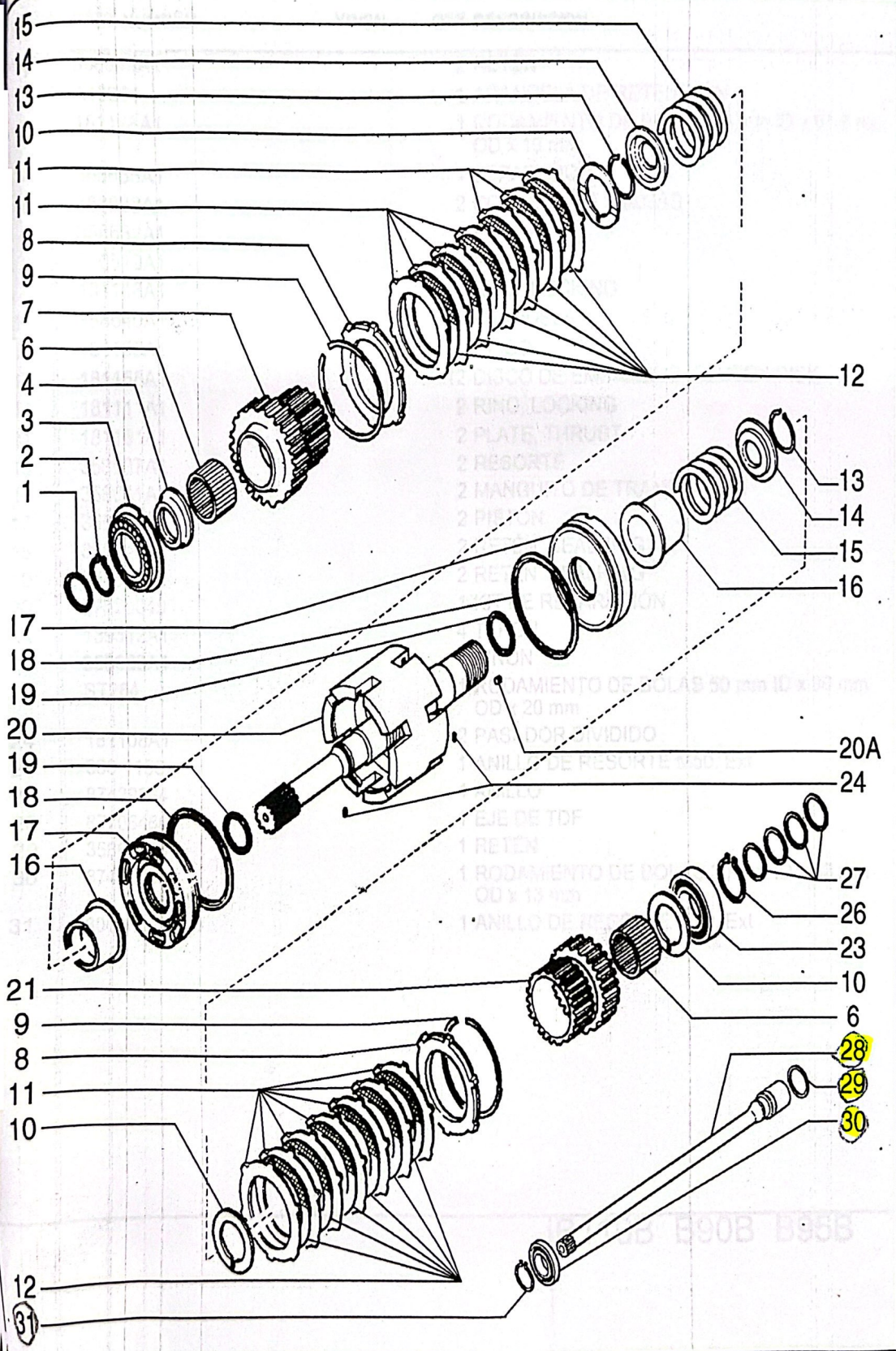
REF FN	PART NUMBER	YR/SN	QTY DESCRIPTION
1	86982180		1 FILTRO
2	84127891		1 KIT
3	278534A1		1 PANTALLA DE FILTRO
4	100748A1		1 JUNTA TÓRICA 1.421" ID x 1.699" OD x 0.139"
5	181219A1		1 CUBIERTA
6	614-8018		2 PERNO Hex, M8 x 1.25 x 18mm, CI 8.8, Full Thd
7	181202A1		1 ACOPLAMIENTO



B110B B90B B95B

06-08 01 p1 12/201
 3

TRANSMISSION , 2WD - SHAFT, INPUT & PTO





06-08	01	p1	12/2019 TALLE
-------	----	----	------------------

TRANSMISSION , 2WD - SHAFT, INPUT & PTO

REF FN	PART NUMBER	YR/SN	QTY DESCRIPTION
1	358645A1		2 RETÉN
2	A48041		1 ARANDELA DE RETENCIÓN
3	181128A1		1 RODAMIENTO DE BOLAS 45 mm ID x 91.6 mm OD x 19 mm
4	358635A1		1 SEPARADOR
6	358633A1		2 COJINETE DE AGUJAS
7	358632A1		1 PIÑÓN
8	310519A1		2 PLACA
9	181116A1		2 RING, LOCKING
10	358640A1		3 ARANDELA
11	181159A1		14 DISCO
12	181158A1		12 DISCO DE EMBRAGUE CLUTCH DISK
13	181111A1		2 RING, LOCKING
14	181161A1		2 PLATE, THRUST
15	358637A1		2 RESORTE
16	358641A1		2 MANGUITO DE TRANSMISIÓN
17	358644A1		2 PISTÓN
18	358643A1		2 RETÉN SEALRING
19	358642A1		2 RETÉN SEALRING
20	87525849		1 KIT DE REPARACIÓN
20A	139312A1		4 TAPÓN
21	358638A1		1 PIÑÓN
23	ST264		1 RODAMIENTO DE BOLAS 50 mm ID x 90 mm OD x 20 mm
24	181108A1		2 PASADOR DIVIDIDO
26	800-1150		1 ANILLO DE RESORTE M50, Ext
27	87429984		4 ANILLO
28	87705460		1 EJE DE TDF
29	358645A1		1 RETÉN
30	87429983		1 RODAMIENTO DE BOLAS 30 mm ID x 55 mm OD x 13 mm
31	800-1130		1 ANILLO DE RESORTE M30, Ext

B110B B90B B95B