



MUNICIPALIDAD DE LA CIUDAD
DE SANTA FE DE LA VERA CRUZ
SECRETARÍA PRIVADA DE INTENDENCIA
Dirección de Talleres
Departamento Técnico



2026 | Santa Fe Ciudad - Sede de los XIII Juegos Suramericanos,
evento deportivo, social y cultural de trascendencia continental.

ESPECIFICACIÓN TÉCNICA N° 004/26

Motivo: Adquisición de repuestos del circuito de combustible de la unidad motoniveladora con el N° interno 2547.

Expediente: DE-0463-02096388-0- -----

MOTONIVELADORA NEW HOLLAND 112RG-170B AÑO 2013 SERIE *NDAF02971* CHASIS BZNO170EDAF02971			
Ítem	Detalle	N° pieza según manual	Cantidad
1	Válvula de alivio de presión	2854543	1
	Sensor de presión	2859145	1
	Válvula de alivio de presión	4896329	1
	Solenoides	42541851	1

Se deberá adjudicar la compra a un solo proveedor por ser un conjunto de repuestos.

EL OFERENTE:

- ❖ El oferente deberá presentar sus ofertas en forma clara y explícita.
- ❖ Plazo de entrega: los repuestos deberán ser entregados en un plazo máximo de 15 días corridos de recibida la Orden de Compra.
- ❖ El envío correrá por cuenta del oferente.
- ❖ Los repuestos deberán ser entregados en la Dirección de Talleres, Av. Pte. Perón y Bv. Pellegrini de la Ciudad de Santa Fe. Tel.: 0342-4571876 - 342 406 1247

Departamento Técnico, Santa Fe de la Vera Cruz, 07 de enero de 2026.

orq

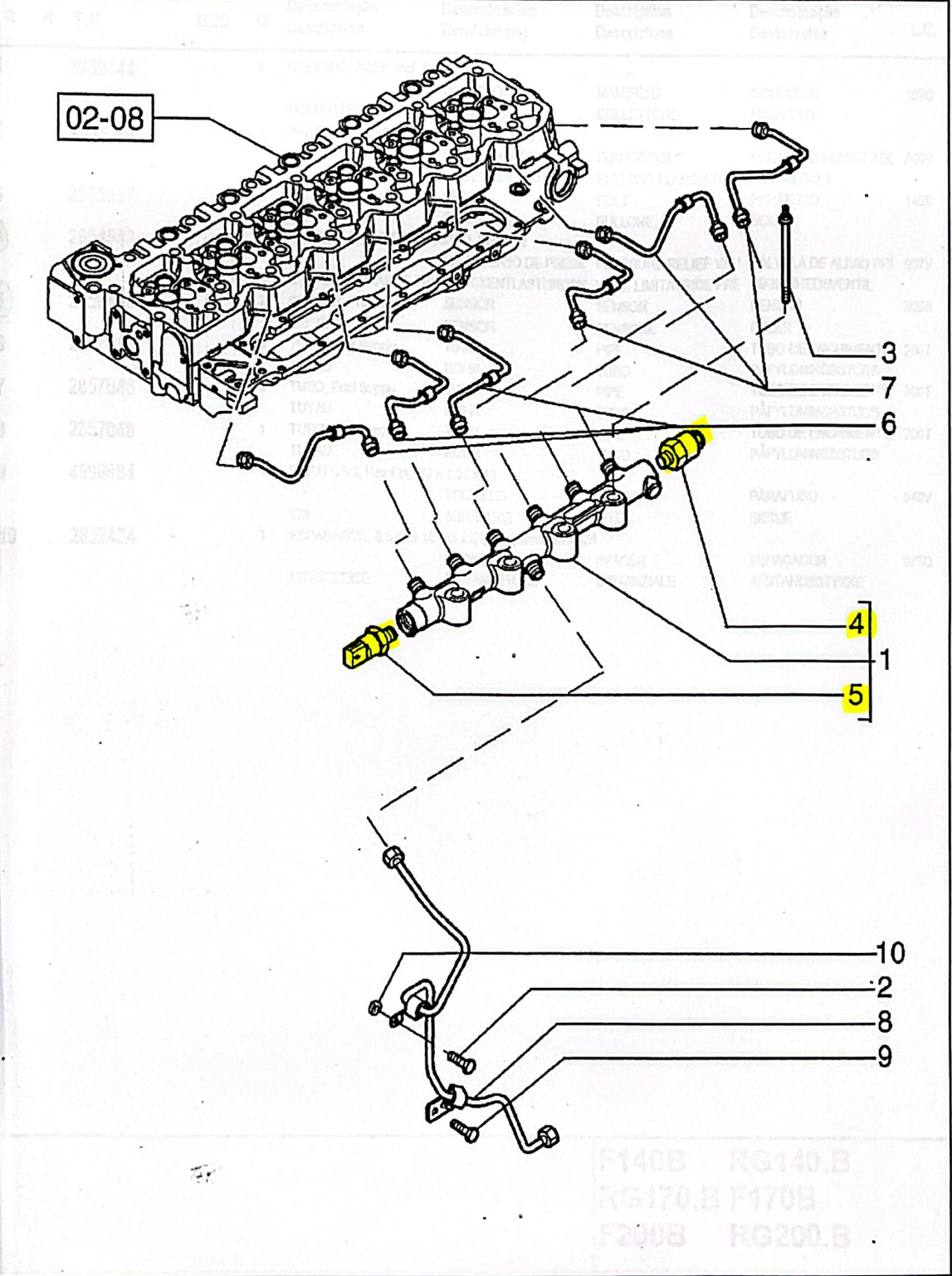
OSVALDO QUINTEROS
DIRECCIÓN DE TALLERES
DEPARTAMENTO TÉCNICO



Téc. OSCAR H. NÚÑEZ
DIRECCIÓN DE TALLERES

03-09	01	p1	10/10
-------	----	----	-------

EÇÃO DE COMBUSTÍVEL - TUBULAÇÃO
 ECCIÓN DE COMBUSTIBLE TUBERIAS
 EL INJECTION TUBES
 EÇÃO DE COMBUSTÍVEL TUBOS





03-12

01

p1

12/11

03-09

01

p1

INJECTION DE CARBURANT TUYAUTERIE
 KRAFTSTOFF-EINSPRITZANLAGE ROHRLEITUNG
 INIEZIONE DI COMBUSTIBILE TUBO
 BRÆNDSTOFINDSPRØJTNING

R	N	P.N.	MOD	Q	Denominação Description	Denominación Bezeichnung	Description Descrizione	Denominação Beskrivelse	L.C.
1		2859144		1	COLETOR, ASSY; Incl. Ref 4, 5 COLLECTEUR	COLECTOR VERTEILER	MANIFOLD COLLETTORE	COLECTOR MANIFOLD	198C
2		4899020		1	PARAFUSO FLANGEADO, Hex, M8 x 1.25 x 20 VIS A EMBASE	PERNO DE CORONA FLANSCHSCHRAUBE	FLANGE BOLT BULLONE FLANGIATO	PARAFUSO FLANGEADC FLANGEBOLT	A027
3		2853537		4	PARAFUSO, Special VIS	PERNO SCHRAUBE	BOLT BULLONE	PARAFUSO BOLT	140B
4		2854543		1	VÁLVULA ALÍVIO DA PRESSÃO, Pressure CLAPET DECHARGE PRI	VÁLV. ALIVIO DE PRESIK DRUCKENTLASTUNGSV	PRESSURE RELIEF VAL' VALV. LIMITATRICE PRE	VÁLVULA DE ALÍVIO PRI SIKKERHEDSVENTIL	007V
5		2859145		1	SENSOR, Pressure CAPTEUR	SENSOR SENSOR	SENSOR SENSORE	SENSOR FØLER	608S
6		2857017		3	TUBO, Fuel Supply TUYAU	TUBO ROHR	PIPE TUBO	TUBO DE ENCHIMENTO PÅFYLDNINGSSTUDS	200T
7		2857046		3	TUBO, Fuel Supply TUYAU	TUBO ROHR	PIPE TUBO	TUBO DE ENCHIMENTO PÅFYLDNINGSSTUDS	200T
8		2857048		1	TUBO, Fuel Supply TUYAU	TUBO ROHR	PIPE TUBO	TUBO DE ENCHIMENTO PÅFYLDNINGSSTUDS	200T
9		4896884		1	PARAFUSO, Hex Flg, M8 x 1.25 x 16 VIS	TORNILLO SCHRAUBE	SCREW VITE	PARAFUSO SKRUE	040V
10		2852434		1	ESPAÇADOR, 8.5 ID x 18 OD x 5 lg; Replaces 2852434 ENTRETOISE	SEPARADOR Distanzstück	SPACER Distanziale	ESPAÇADOR AFSTANDSSTYKKE	075D

F140B RG140.B
 RG170.B F170B
 F200B RG200.B

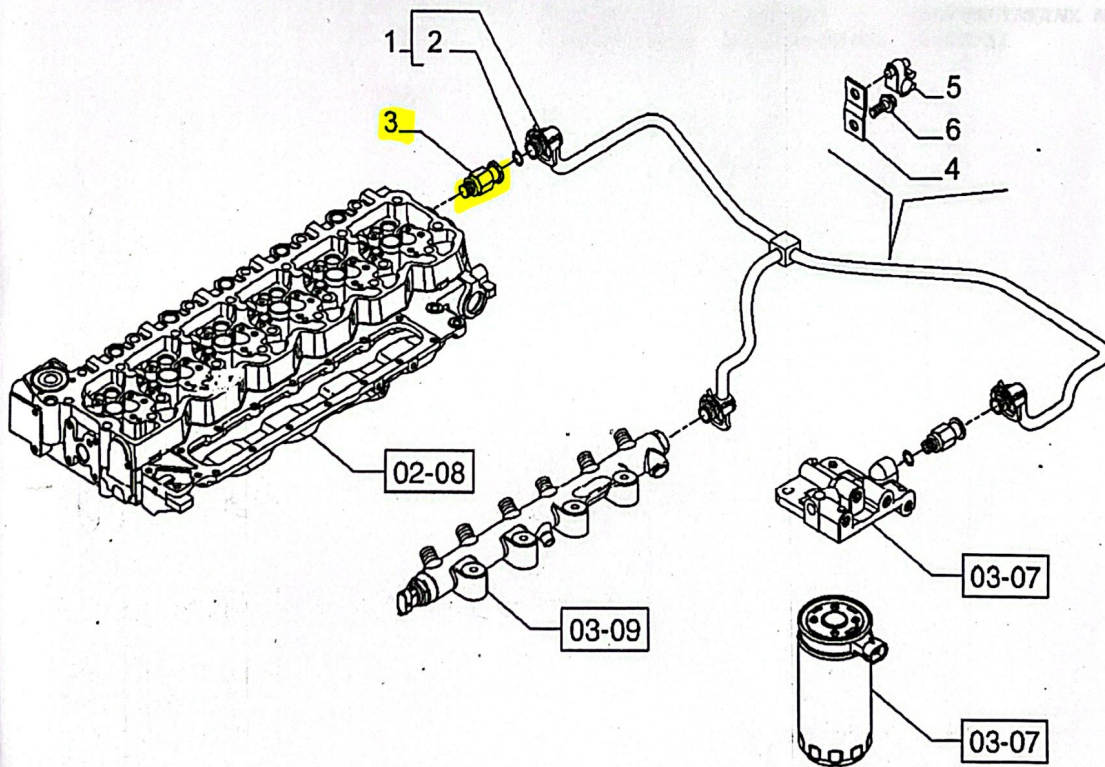
03-12

01

p1

12/11

LINEA DE COMBUSTIBLE E DRENO
 LINEA DE COMBUSTIBLE Y DRENO
 FUEL INJECTION SYSTEM - DRAIN LINE
 FUEL INJECTION SYSTEM - DRAIN LINE



BS06E216

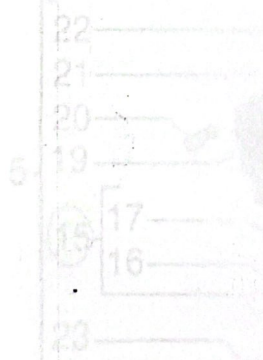


03-12 01 p1

LIGNE DE CARBURANT ET VIDANGE
 FUEL INJECTION SYSTEM - DRAIN LINE
 FUEL INJECTION SYSTEM - DRAIN LINE
 FUEL INJECTION SYSTEM - DRAIN LINE

R	N	P.N.	MOD	Q	Denominação Description	Denominacion Bezeichnung	Description Descrizione	Denominação Beskrivelse	LC.
1		2855125		1	TUBO, Fuel return TUYAU	TUBO ROHR	PIPE TUBO	TUBO DE ENCHIMENTO PÅFYLDNINGSSTUDS	200T
2		4894095		3	O-RING, 8mm ID x 2.5mm JOINT TORIQUE	JUNTA TÓRICA O-RING	O-RING ANELLO TOROIDALE	O-RING O-RING	055A
3		4896329		1	VÁLVULA ALÍVIO DA PRESSÃO	VÁLV. ALIVIO DE PRESI	PRESSURE RELIEF VAL'	VÁLVULA DE ALÍVIO PRI	007V
4		2852457		1	CLAPET DECHARGE PRI BRAÇADEIRA COLLIER	DRUCKENTLASTUNGSV ABRAZADERA KLEMME	VALV. LIMITATRICE PRE CLAMP MORSETTO	SIKKERHEDSVENTIL BRAÇADEIRA SPÆNDEBÅND	120M
5		2852458		1	GRAMPO COLLIER	ABRAZADERA KLAMMER	CLIP FERMO	FIXADOR KLIPS	045F
6		2852100		1	PARAFUSO FLANGEADO, VIS A EMBASE	Hex, M8 x 1.25 x 16 PERNO DE CORONA FLANSCHSCHRAUBE	FLANGE BOLT BULLONE FLANGIATO	PARAFUSO FLANGEADC FLANGEBOLT	A027

F140B RG140.B
 RG170.B F170B
 F200B RG200.B



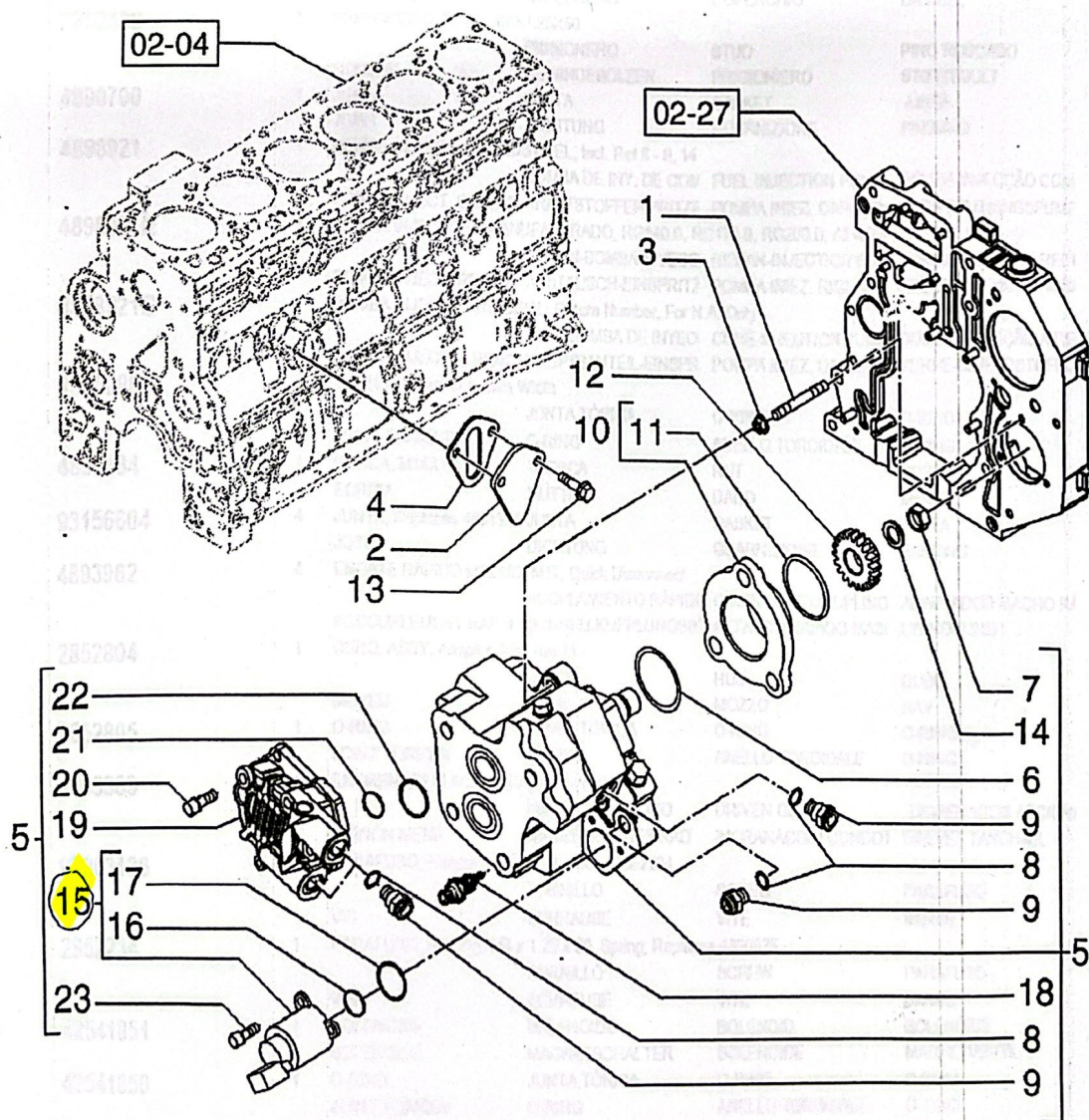
03-08

01

p2

12/11

OMBA INJETORA
 OMBA DE INYECCION
 DEL INJECTION PUMP
 OMBA DE INYECCION



F140B RG170.B
 RG170.B F140B
 F200B RG170.B



03-08

01

p1

POMPE D'INJECTION
EINSPRITZPUMPE
POMPA DI INIEZIONE DEL COMBUSTIBILE
BRÆNDSTOFINDSPRØJTNINGSPUMPE

R	N	P.N.	MOD	Q	Denominação Description	Denominacion Bezeichnung	Description Descrizione	Denominação Beskrivelse	L.C.
1		4899003		3	PORCA FLANGEADA, M8 x 1.25, Replaces 4899003	TUERCA DE BRIDA	FLANGE NUT	PORCA FLANGEADA	A069
					ECROU A EMBASE	FLANSCHMUTTER	DADO FLANGIATO	FLANGEMØTRIK	
2		4896952		1	COBERTURA	COBIERTA	COVER	COBERTURA	265C
					COUVERCLE	ABDECKUNG	COPERCHIO	DÆKSEL	
3		2852488		3	PRISIONEIRO, STUD, M8X1.25X50	PRISIONERO	STUD	PINO ROSCADO	210P
					GOUJON	GEWINDEBOLZEN	PRIGIONIERO	STØTTEBOLT	
4		4890700		1	JUNTA	JUNTA	GASKET	JUNTA	123G
					JOINT	DICHTUNG	GUARNIZIONE	PAKNING	
5		4898921		1	BOMBA INJEÇÃO COMBUSTÍVEL, Incl. Ref 6 - 9, 14	BOMBA DE INY. DE COM	FUEL INJECTION PUMP	BOMBA INJEÇÃO COM	158P
					POMPE INJECT. CARBUI	KRAFTSTOFFEINPRITZF	POMPA INIEZ. CARBUR/	INDSPRØJTNINGSPUMF	
		4898921R		1	BOMBA INJEÇÃO REMANUFATURADO, RG140.B, RG170.B, RG200.B, All w/T3 Eng., N.A. Only	REMAN-BOMBA INYECC	REMAN-INJECTION PUM	BOMBA INJEÇÃO RECI	T029
					POMPE INJECT. RENOM	AUSTAUSCH-EINSPRITZ	POMPA INIEZ. RIGENER	OPD-INDSPRØJTNINGSI	
		4898921C			BOMBA INJEÇÃO-PRINCIPAL, Return Number, For N.A. Only	ORIG-BOMBA DE INYECI	CORE-INJECTION PUMP	BOMBA INJEÇÃO A RE	T028
					POMPE INJECT. A RENC	HAUPTBAUTEIL-EINSPR	POMPA INIEZ. DA REVIS	KERNE-BRÆNDSTOFFU	
6		4890088		1	O-RING, 44mm ID x 3mm Width	JUNTA TÓRICA	O-RING	O-RING	055A
					JOINT TORIQUE	O-RING	ANELLO TOROIDALE	O-RING	
7		4890634		1	PORCA, M18X1.5	TUERCA	NUT	PORCA	010D
					ECROU	MUTTER	DADO	MØTRIK	
8		93156604		4	JUNTA, Replaces 4891385	JUNTA	GASKET	JUNTA	123G
					JOINT	DICHTUNG	GUARNIZIONE	PAKNING	
9		4893962		4	ENGATE RÁPIDO MACHO, M12, Quick Disconnect	ACOPLAMIENTO RÁPIDO	QUICK MALE COUPLING	ADAPTADOR MACHO R/	115A
					ACCOUPLMENT RAP. M	SCHNELLKUPPLUNGSS	ATTACCO RAPIDO MAS	LYNKOBLING	
10		2852804		1	CUBO, ASSY; Adapter, Incl. Ref 11	CUBO	HUB	CUBO	135M
					MOYEU	NABE	MOZZO	NAV	
11		2852805		1	O-RING	JUNTA TÓRICA	O-RING	O-RING	055A
					JOINT TORIQUE	O-RING	ANELLO TOROIDALE	O-RING	
12		4893389		1	ENGRENAGEM ACIONADA, Fuel Pump	PIÑÓN CONDUCIDO	DRIVEN GEAR	ENGRENAGEM ACCION/	0511
					PIGNON MENE	ANGTRIEBENES RAD	INGRANAGGIO CONDOT	DREVET TANDHJUL	
13		87803136		2	PARAFUSO, Flange, M8 x 20; Replaces 2852234	TORNILLO	SCREW	PARAFUSO	040V
					VIS	SCHRAUBE	VITE	SKRUE	
14		2852234		1	PARAFUSO, Hex Flg, M8 x 1.25 x 20, Spring; Replaces 4890635	TORNILLO	SCREW	PARAFUSO	040V
					VIS	SCHRAUBE	VITE	SKRUE	
15		42541851		1	SOLENOIDE	SOLENOIDE	SOLENOID	SOLENOIDE	168S
					SOLENOIDE	MAGNETSCHALTER	SOLENOIDE	MAGNETVENTIL	
16		42541850		1	O-RING	JUNTA TÓRICA	O-RING	O-RING	055A
					JOINT TORIQUE	O-RING	ANELLO TOROIDALE	O-RING	
17		42541849		1	O-RING	JUNTA TÓRICA	O-RING	O-RING	055A
					JOINT TORIQUE	O-RING	ANELLO TOROIDALE	O-RING	

F140B RG140.B
RG170.B F170B
F200B RG200.B