

**SECRETARÍA DE DESARROLLO URBANO
Y GESTIÓN HÍDRICA.**

Subsecretaría de Obras Públicas

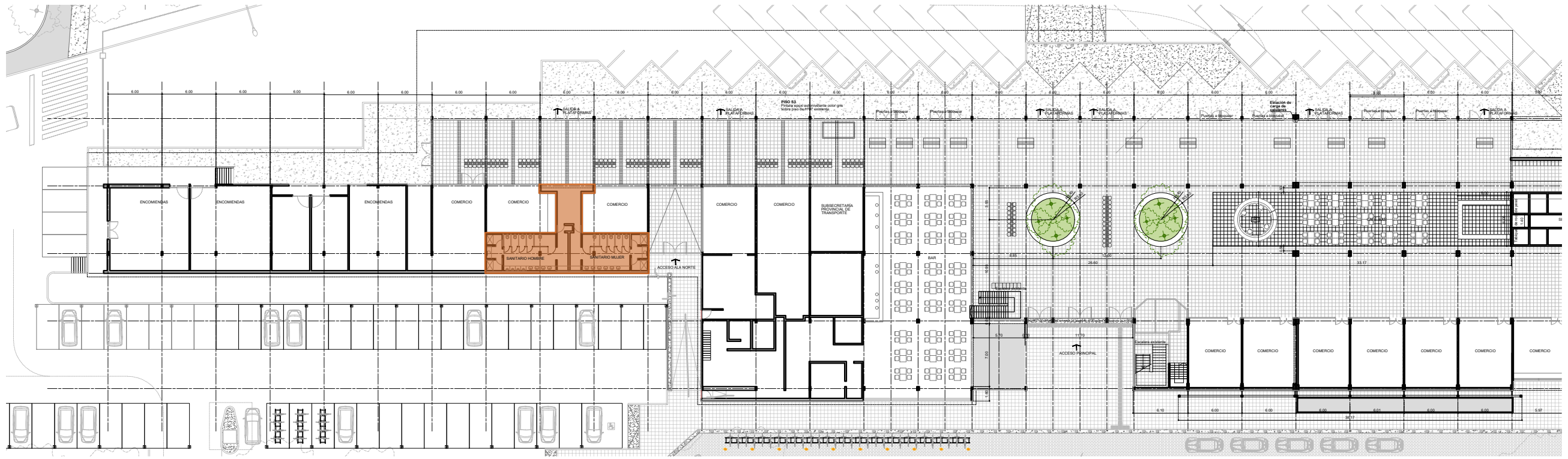
LICITACIÓN PÚBLICA

Nº 23/2025

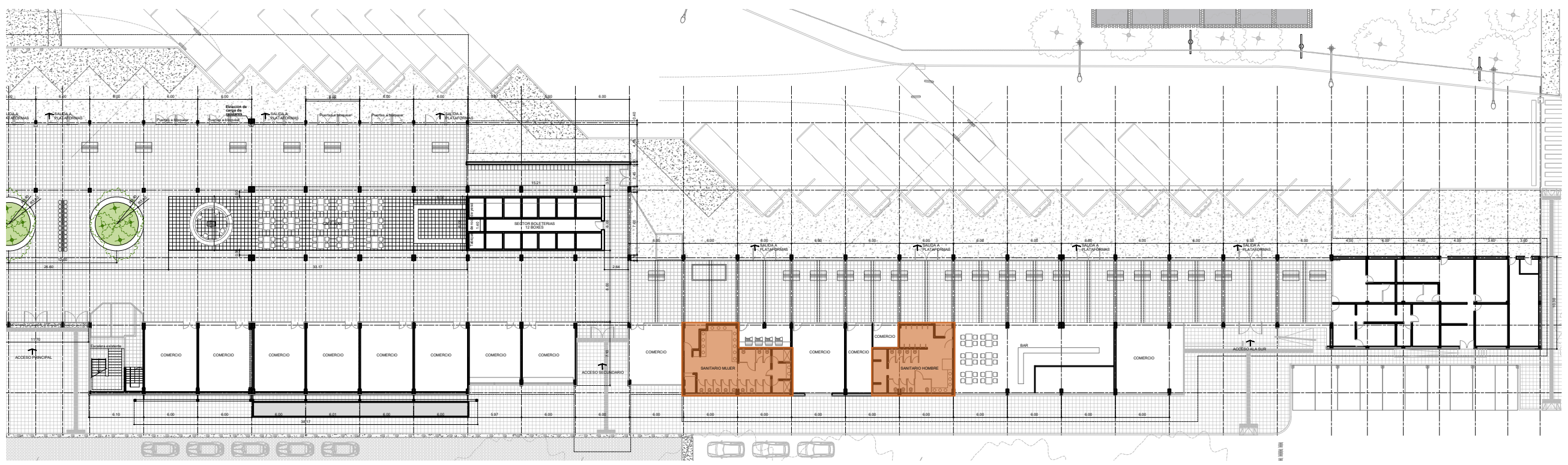
OBRA:

**“REMODELACIÓN BAÑOS TERMINAL DE OMNIBUS
GRAL.MANUEL BELGRANO”**

PLANIMETRIA



 **ALA NORTE - BAÑO HOMBRES Y MUJERES**



 **ALA SUR- BAÑO MUJERES**

 **ALA SUR- BAÑO HOMBRES**



MUNICIPALIDAD DE LA CIUDAD DE SANTA FE
OBRA: REMODELACIÓN BAÑOS TERMINAL DE OMNIBUS GRAL. MANUEL BELGRANO

RUBRO: **ARQUITECTURA**
 PLANO: **PLANTA**
 NIVEL: **PLANTA BAJA**

ESCALA: **s/e**
 PLANO N°:
AO_L



Imagen 1



Imagen 2



Imagen 3

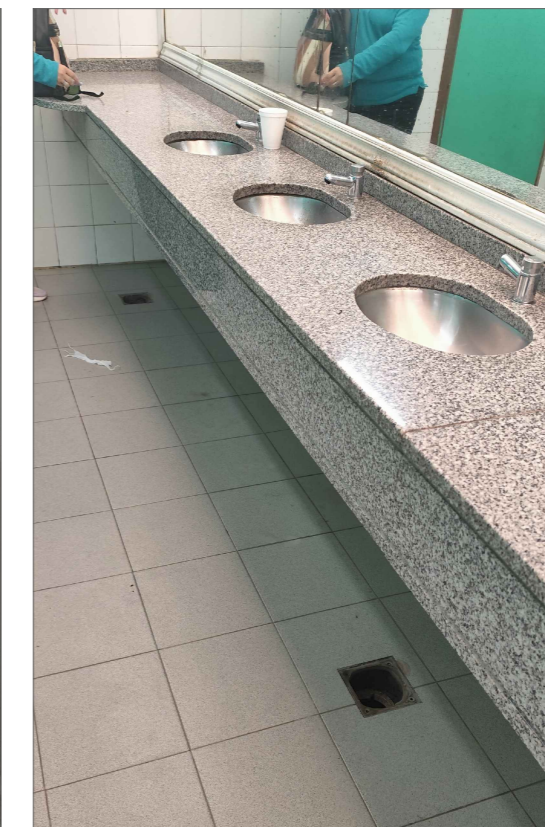


Imagen 4



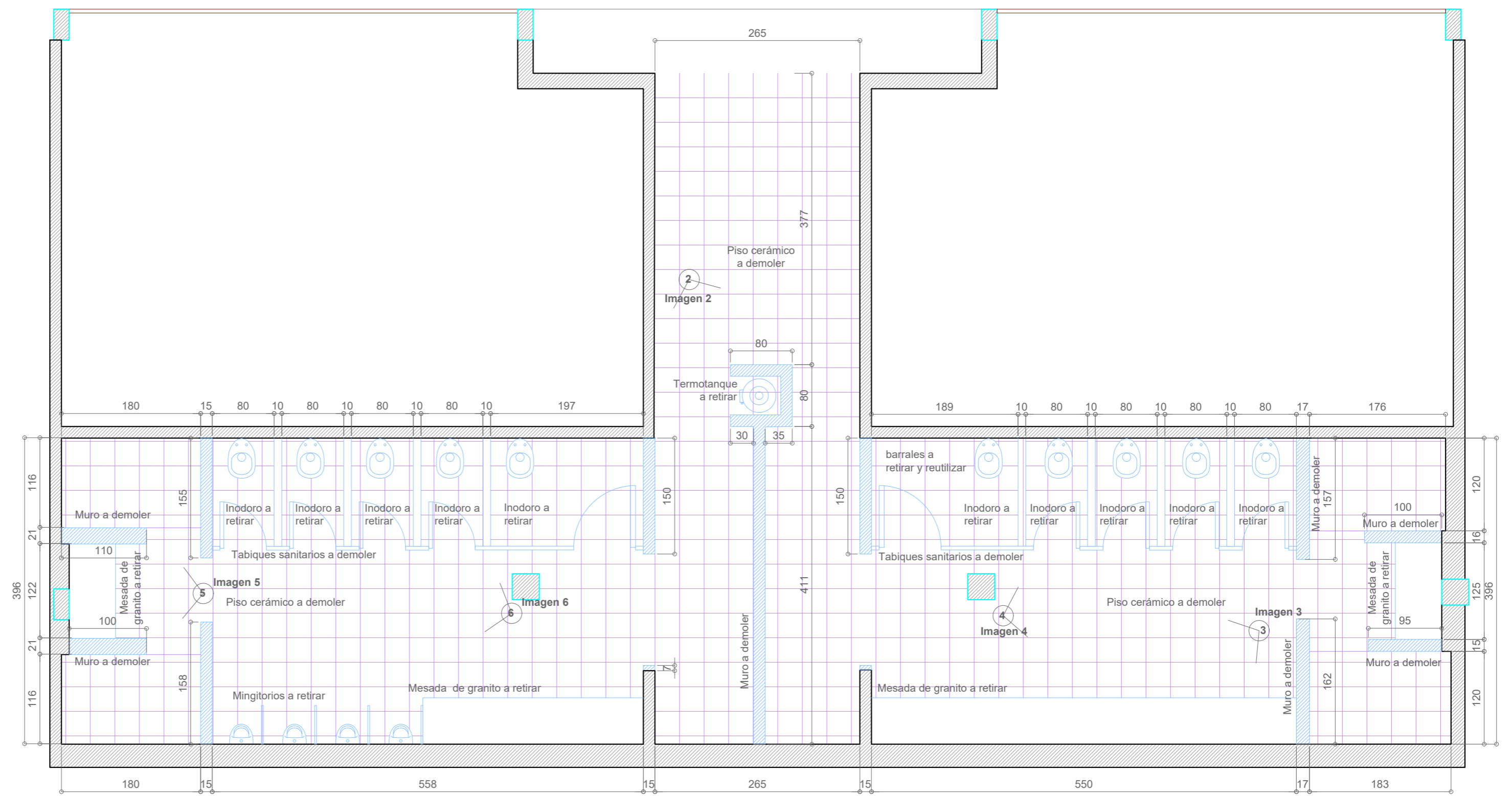
Imagen 5



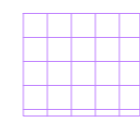
Imagen 6



ALA NORTE



Muro a demoler



Piso a demoler



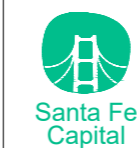
Inodoro a retirar



Mingitorio a retirar



Termotanque a retirar



MUNICIPALIDAD DE LA CIUDAD DE SANTA FE

OBRA: REMODELACIÓN BAÑOS TERMINAL DE OMNIBUS GRAL. MANUEL BELGRANO

RUBRO: DEMOLICIÓN

PLANO: PLANTA

NIVEL: PLANTA BAJA ALA NORTE

ESCALA: 1:50

PLANO N°:

AO_01



Imagen 1

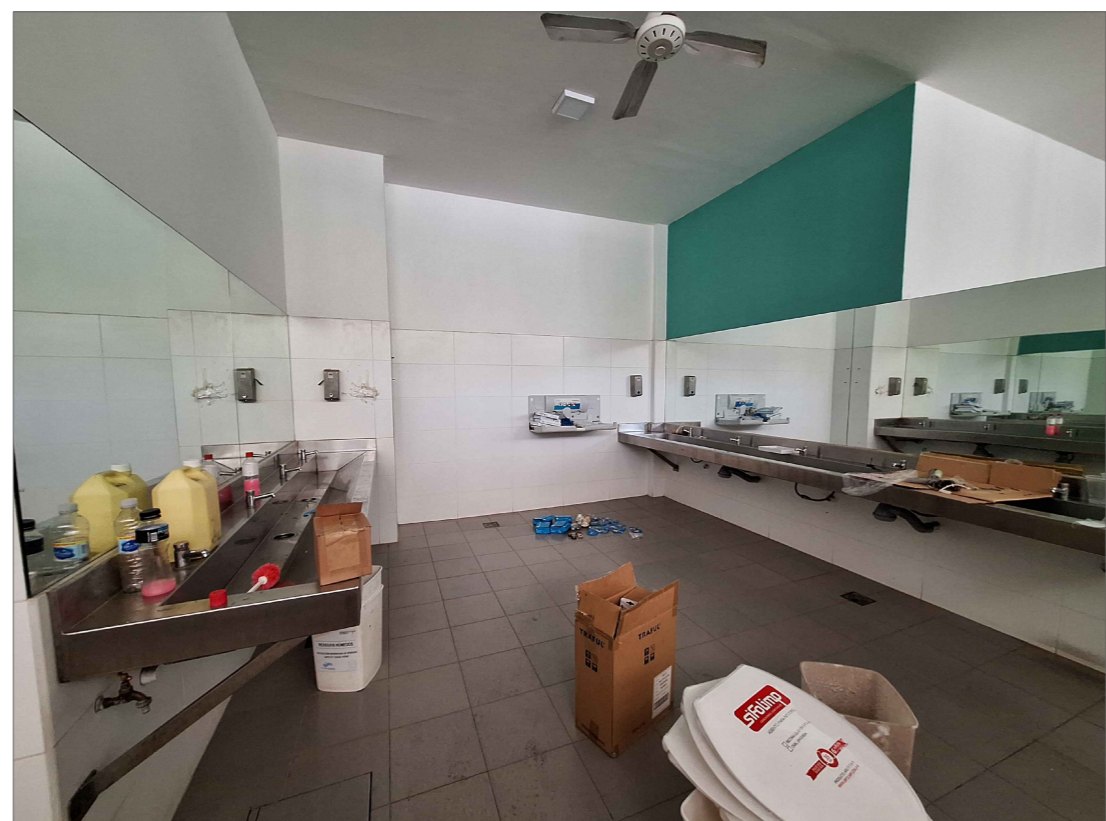


Imagen 2

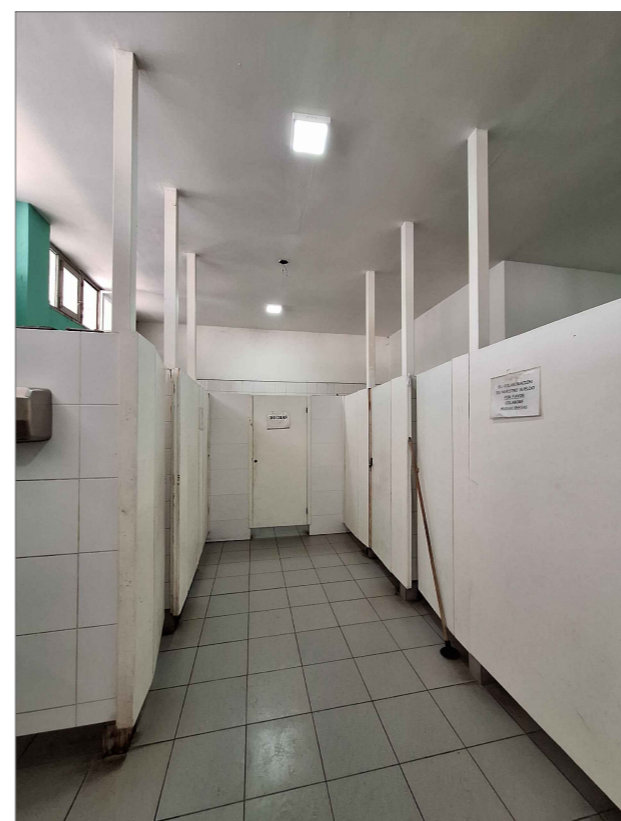


Imagen 3

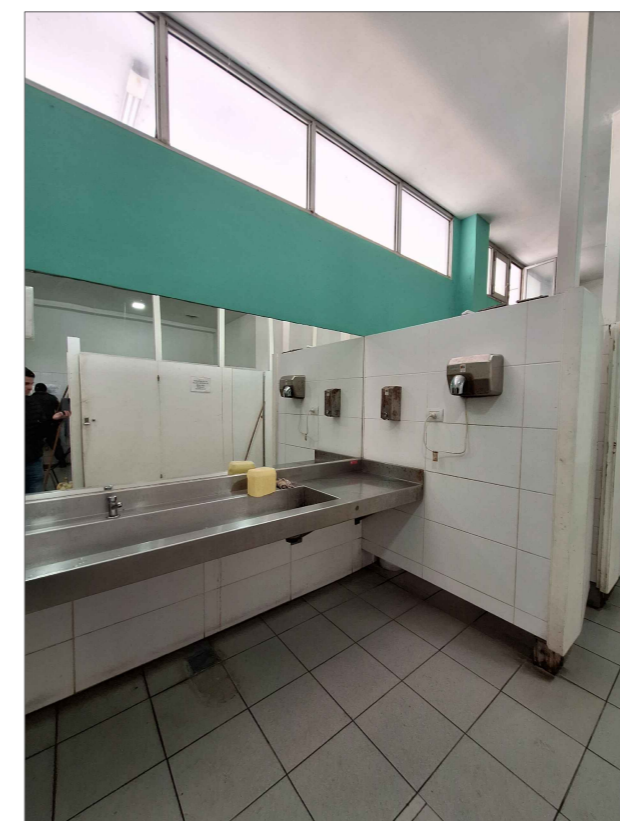


Imagen 4

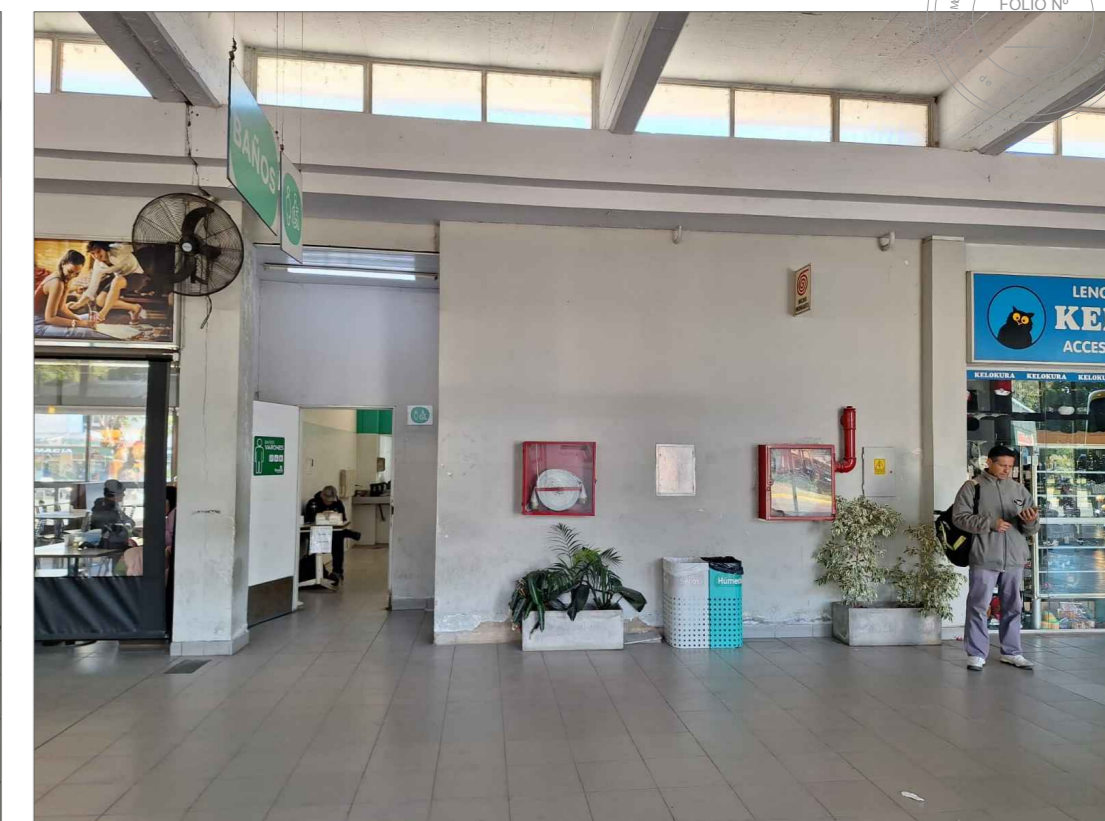
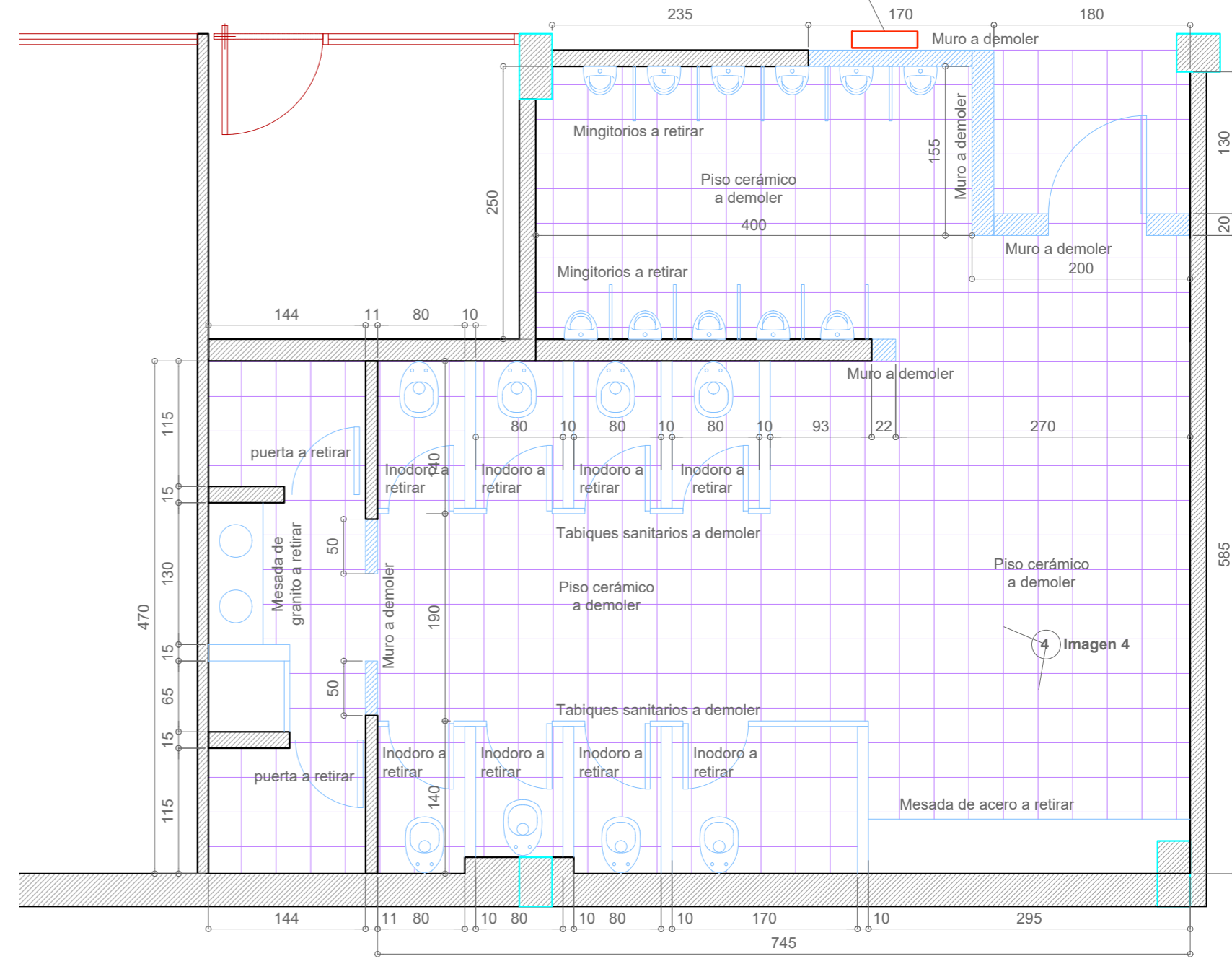
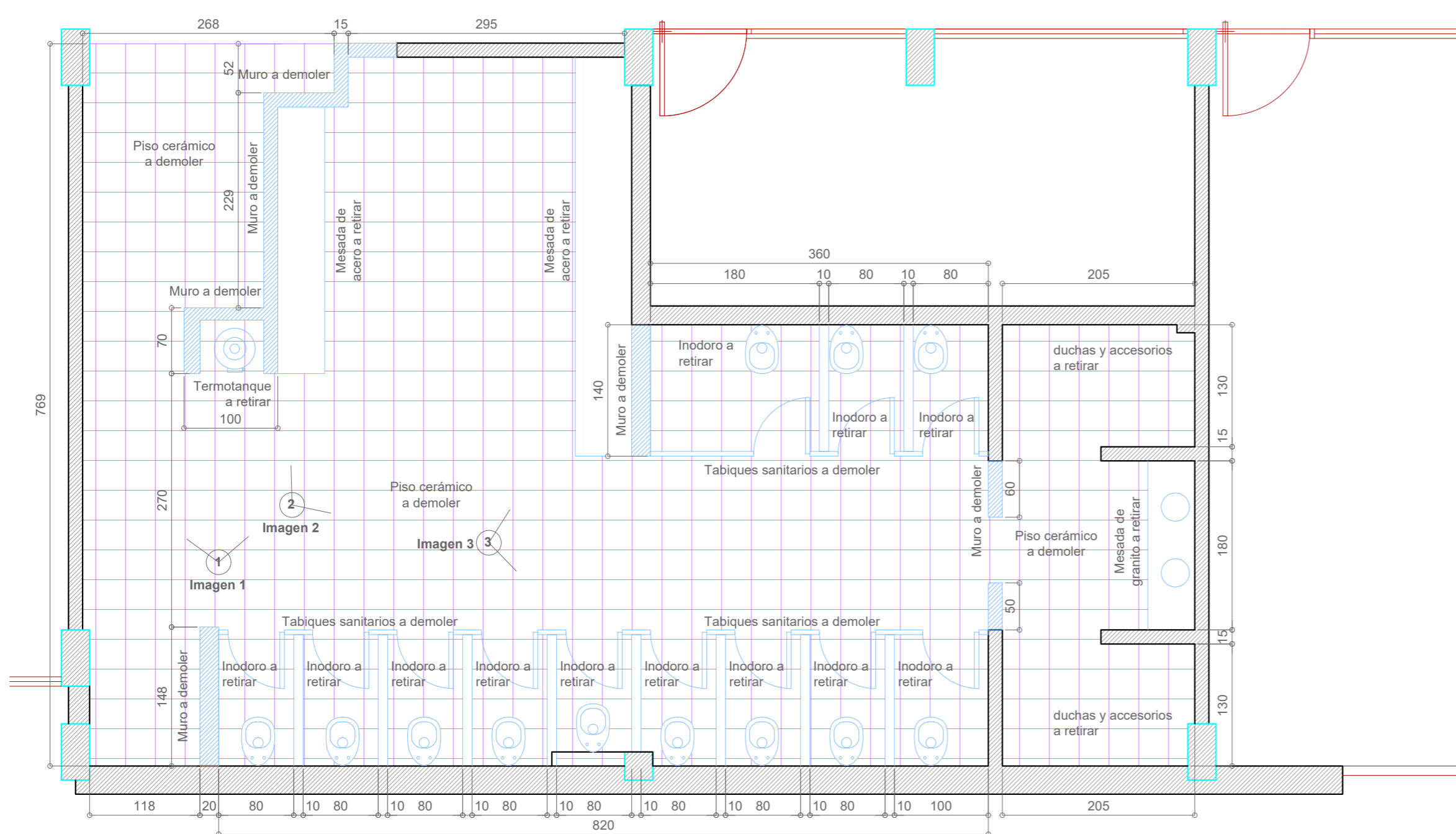


Imagen 5

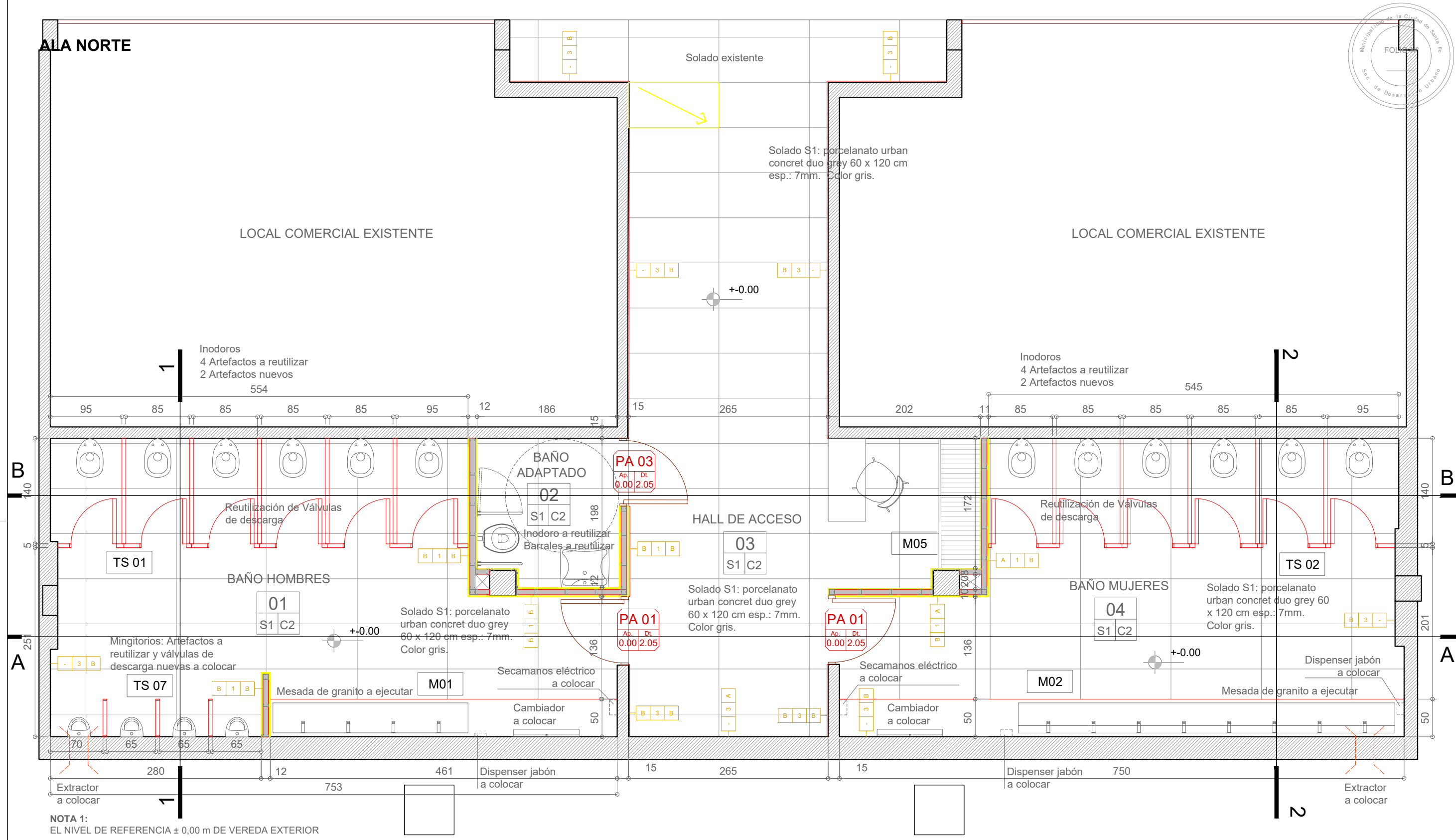
**ALA SUR
BAÑO MUJERES**

**ALA SUR
BAÑO HOMBRES**



<p>MUNICIPALIDAD DE LA CIUDAD DE SANTA FE</p> <p>OBRA: REMODELACIÓN BAÑOS TERMINAL DE OMNIBUS GRAL. MANUEL BELGRANO</p>	RUBRO: DEMOLICIÓN	ESCALA: 1:50
	PLANO: PLANTA	PLANO N°: AO_02
	NIVEL: PLANTA BAJA ALA SUR	

ALA NORTE



NOTA 1:
 EL NIVEL DE REFERENCIA ± 0,00 m DE VEREDA EXTERIOR

- REFERENCIAS CONSTRUCTIVAS:**
MUROS y TABIQUES
- 1- Tabique interior emplacado en ambas caras con Placas de rocayeso tipo "Impact" de Knauf e: 12,5mm resistente a la humedad. Estructura de Acero Galvanizado Liviano de 70mm. Bastidor de soleras de 70mm y montantes de 69 mm separados cada 40cm.
 - 2- Tabique interior emplacado en ambas caras con Placas de rocayeso tipo "Impact" de Knauf e: 12,5mm resistente a la humedad. Estructura de Acero Galvanizado Liviano de 100mm. Bastidor de soleras de 100mm y montantes de 100 mm separados cada 40cm.
 - 3- Muro existente.
 - 4- mampostería de ladrillo común + Revoque grueso y fino. Espesor total =15cm
 - 5- Tabique interior emplacado en una cara con Placas de rocayeso tipo "Impact" de Knauf e: 12,5mm resistente a la humedad. Estructura de Acero Galvanizado Liviano de 70mm. Bastidor de soleras de 100mm y montantes de 100 mm separados cada 40cm.

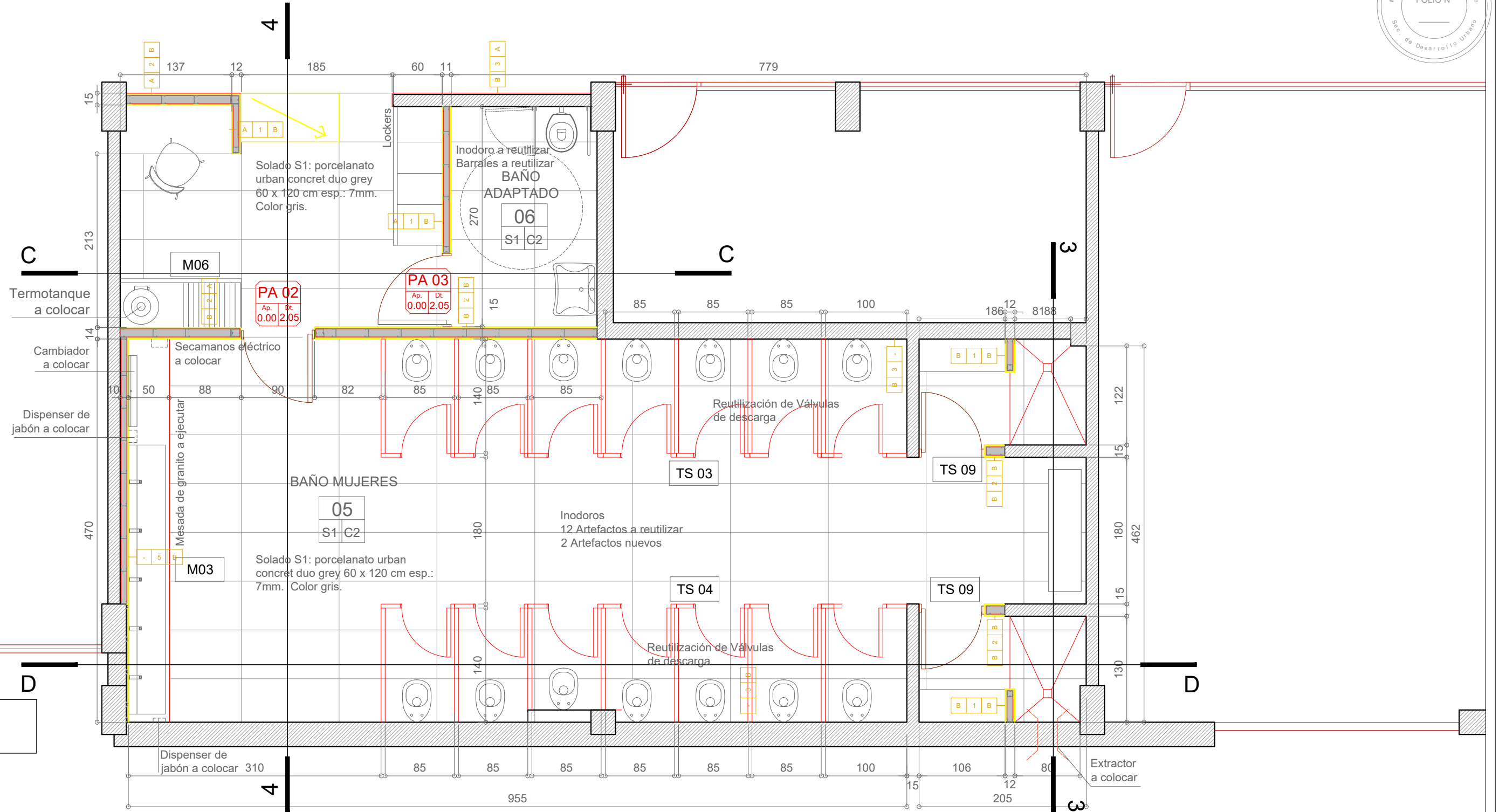
- TERMINACIONES**
- A- Terminación Pintura 3 manos de látex interior lavable. Color a definir.
 - B- Revestimiento porcelanato MÁRMOL PONTE VECCIO AVORIO 60 x 120 cm esp.: 7mm. Terminación pulido. Color hueso.
- PISOS**
- S1- Porcelanato URBAN CONCRET DUO GREY 60 x 120 cm esp.: 7mm. Tipo rústico, acabado satinado. Alto tránsito y antideslizante. Color gris.
- CIELORRASOS**
- C2- Cielorraso suspendido placa de yeso



- M01 BAÑOS PÚBLICOS - Bacha de granito
- M02 BAÑOS PÚBLICOS - Bacha de granito
- M03 BAÑOS PÚBLICOS - Bacha de granito
- M04 BAÑOS PÚBLICOS - Bacha de granito
- TS BAÑOS PÚBLICOS - Tabique Sanitario Bath 25 color tiza/beige
- TB DEPÓSITO - Tanque de Bombeo
- TR Tanque de Reserva

	MUNICIPALIDAD DE LA CIUDAD DE SANTA FE	RUBRO: ARQUITECTURA	ESCALA: 1:50
	OBRA: REMODELACIÓN BAÑOS TERMINAL DE OMNIBUS GRAL. MANUEL BELGRANO	PLANO: PLANTA	PLANO N°:
		NIVEL: PLANTA BAJA ALA NORTE	AP_01

ALA SUR



NOTA 1:
 EL NIVEL DE REFERENCIA ± 0,00 m DE VEREDA EXTERIOR

REFERENCIAS CONSTRUCTIVAS:
 MUROS y TABIQUES

- 1- Tabique interior emplacado en ambas caras con Placas de rocayeso tipo "Impact" de Knauf e: 12,5mm resistente a la humedad. Estructura de Acero Galvanizado Liviano de 70mm. Bastidor de soleras de 70mm y montantes de 69 mm separados cada 40cm.
- 2- Tabique interior emplacado en ambas caras con Placas de rocayeso tipo "Impact" de Knauf e: 12,5mm resistente a la humedad. Estructura de Acero Galvanizado Liviano de 100mm. Bastidor de soleras de 100mm y montantes de 100 mm separados cada 40cm.
- 3- Muro existente.
- 4- mampostería de ladrillo común + Revoque grueso y fino. Espesor total =15cm
- 5- Tabique interior emplacado en una cara con Placas de rocayeso tipo "Impact" de Knauf e: 12,5mm resistente a la humedad. Estructura de Acero Galvanizado Liviano de 70mm. Bastidor de soleras de 100mm y montantes de 100 mm separados cada 40cm.

TERMINACIONES

- A- Terminación Pintura 3 manos de látex interior lavable. Color a definir.
- B- Revestimiento porcelanato MÁRMOL PONTE VECCIO AVORIO 60 x 120 cm esp.: 7mm. Terminación pulido. Color hueso.

PISOS

- S1- Porcelanato URBAN CONCRET DUO GREY 60 x 120 cm esp.: 7mm. Tipo rústico, acabado satinado. Alto tránsito y antideslizante. Color gris.

CIELORRASOS

- C2- Cielorraso suspendido placa de yeso

Muro existente

- M01 BAÑOS PÚBLICOS - Bacha de granito
- M02 BAÑOS PÚBLICOS - Bacha de granito
- M03 BAÑOS PÚBLICOS - Bacha de granito
- M04 BAÑOS PÚBLICOS - Bacha de granito
- TS BAÑOS PÚBLICOS - Tabique Sanitario Bath 25 color tiza/beige
- TB DEPÓSITO - Tanque de Bombeo
- TR Tanque de Reserva



MUNICIPALIDAD DE LA
 CIUDAD DE SANTA FE

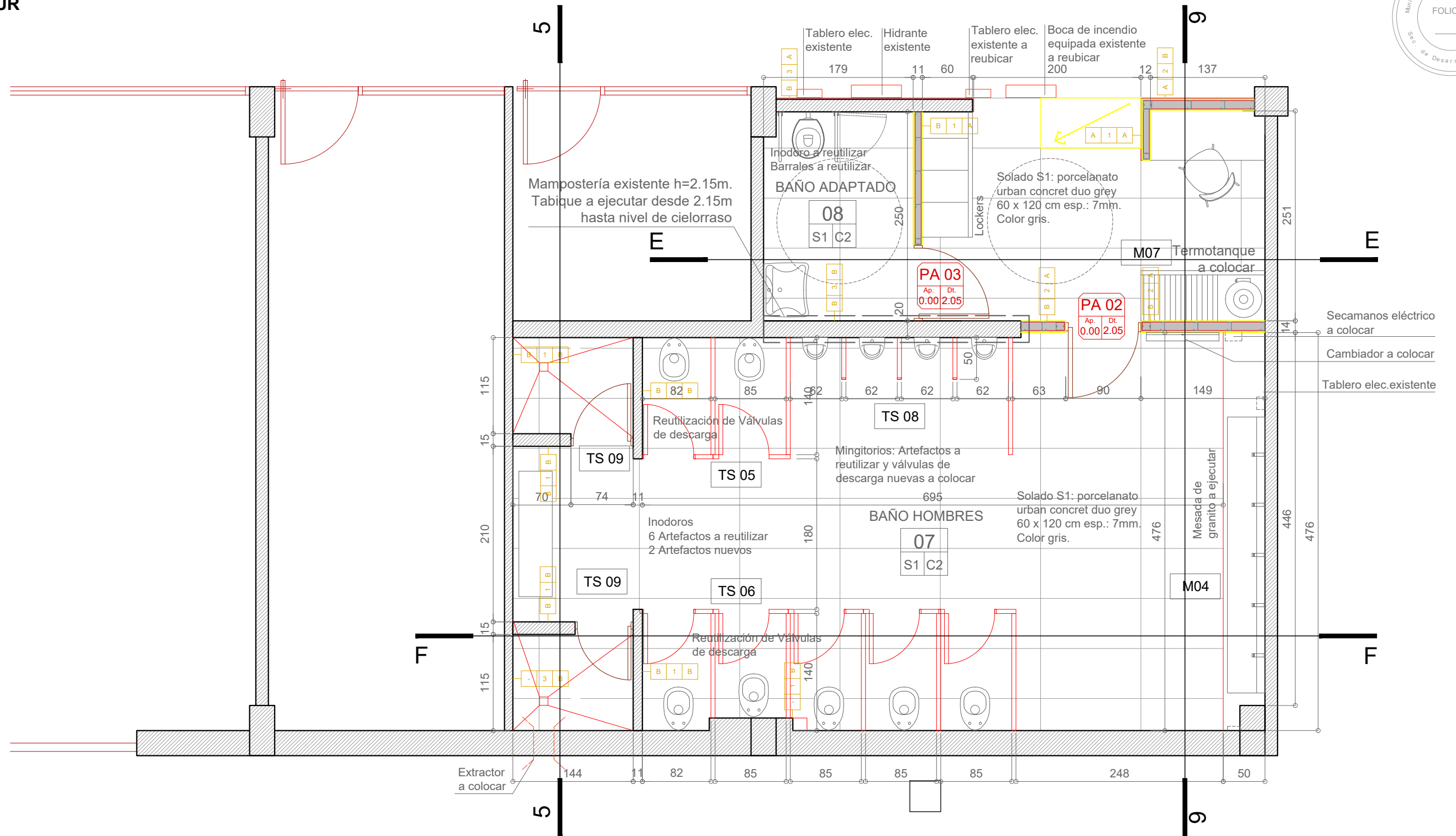
OBRA: REMODELACIÓN BAÑOS
 TERMINAL DE OMNIBUS GRAL.
 MANUEL BELGRANO

RUBRO: ARQUITECTURA
 PLANO: PLANTA
 NIVEL: PLANTA BAJA
 ALA SUR

ESCALA: 1:50

PLANO N°:

AP_02



NOTA 1:
 EL NIVEL DE REFERENCIA ± 0,00 m DE VEREDA EXTERIOR

REFERENCIAS CONSTRUCTIVAS:

MUROS y TABIQUES

- 1- Tabique interior emplacado en ambas caras con Placas de rocayeso tipo "Impact" de Knauf e: 12,5mm resistente a la humedad. Estructura de Acero Galvanizado Liviano de 70mm. Bastidor de soleras de 70mm y montantes de 69 mm separados cada 40cm.
- 2- Tabique interior emplacado en ambas caras con Placas de rocayeso tipo "Impact" de Knauf e: 12,5mm resistente a la humedad. Estructura de Acero Galvanizado Liviano de 100mm. Bastidor de soleras de 100mm y montantes de 100 mm separados cada 40cm.
- 3- Muro existente.
- 4- mampostería de ladrillo común + Revoque grueso y fino. Espesor total =15cm
- 5- Tabique interior emplacado en una cara con Placas de rocayeso tipo "Impact" de Knauf e: 12,5mm resistente a la humedad. Estructura de Acero Galvanizado Liviano de 70mm. Bastidor de soleras de 100mm y montantes de 100 mm separados cada 40cm.

TERMINACIONES

- A- Terminación Pintura 3 manos de látex interior lavable. Color a definir.
- B- Revestimiento porcelanato MÁRMOL PONTE VECCIO AVORIO 60 x 120 cm esp.: 7mm. Terminación pulido. Color hueso.

PISOS

- S1- Porcelanato URBAN CONCRET DUO GREY 60 x 120 cm esp.: 7mm. Tipo rústico, acabado satinado. Alto tránsito y antideslizante. Color gris.

CIELORRASOS

- C2- Cielorraso suspendido placa de yeso

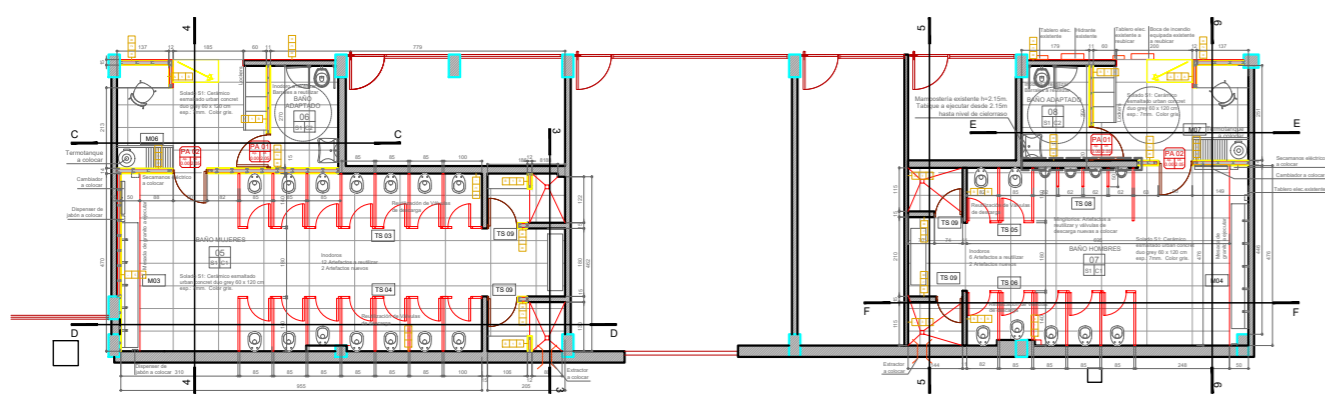
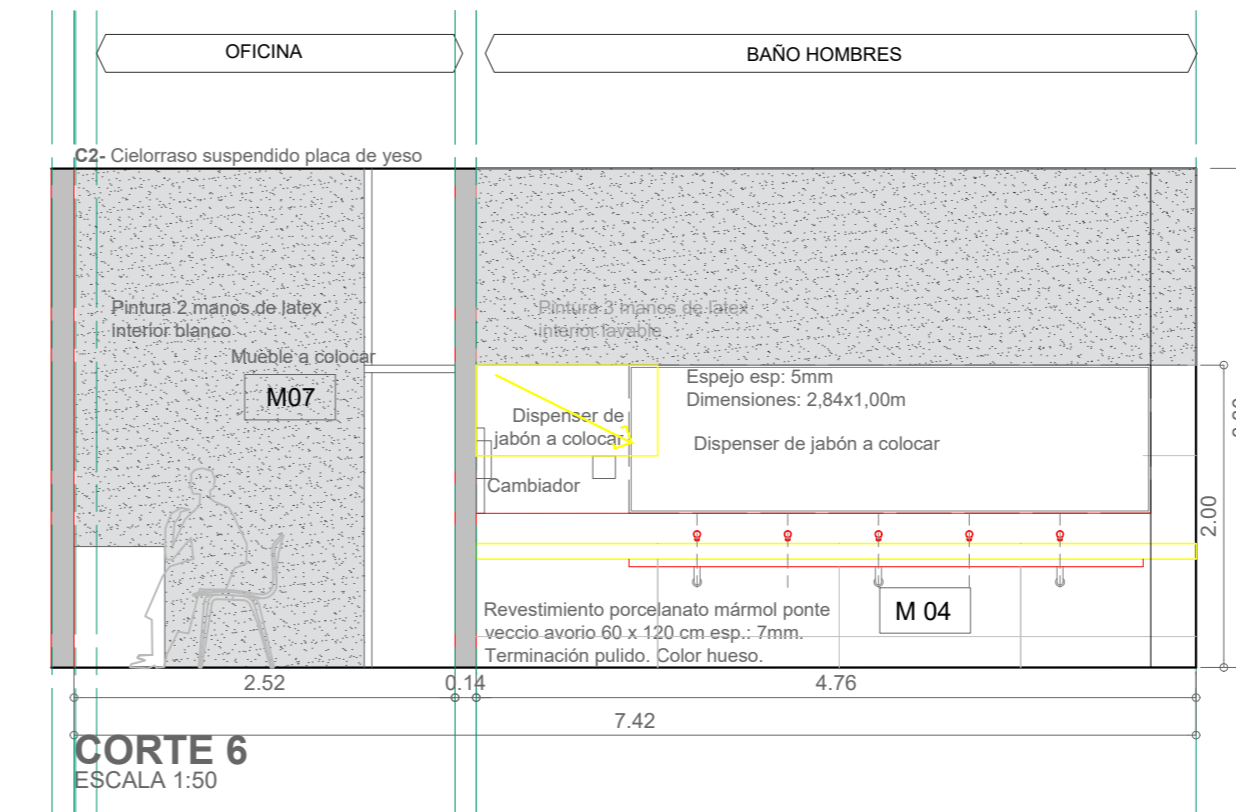
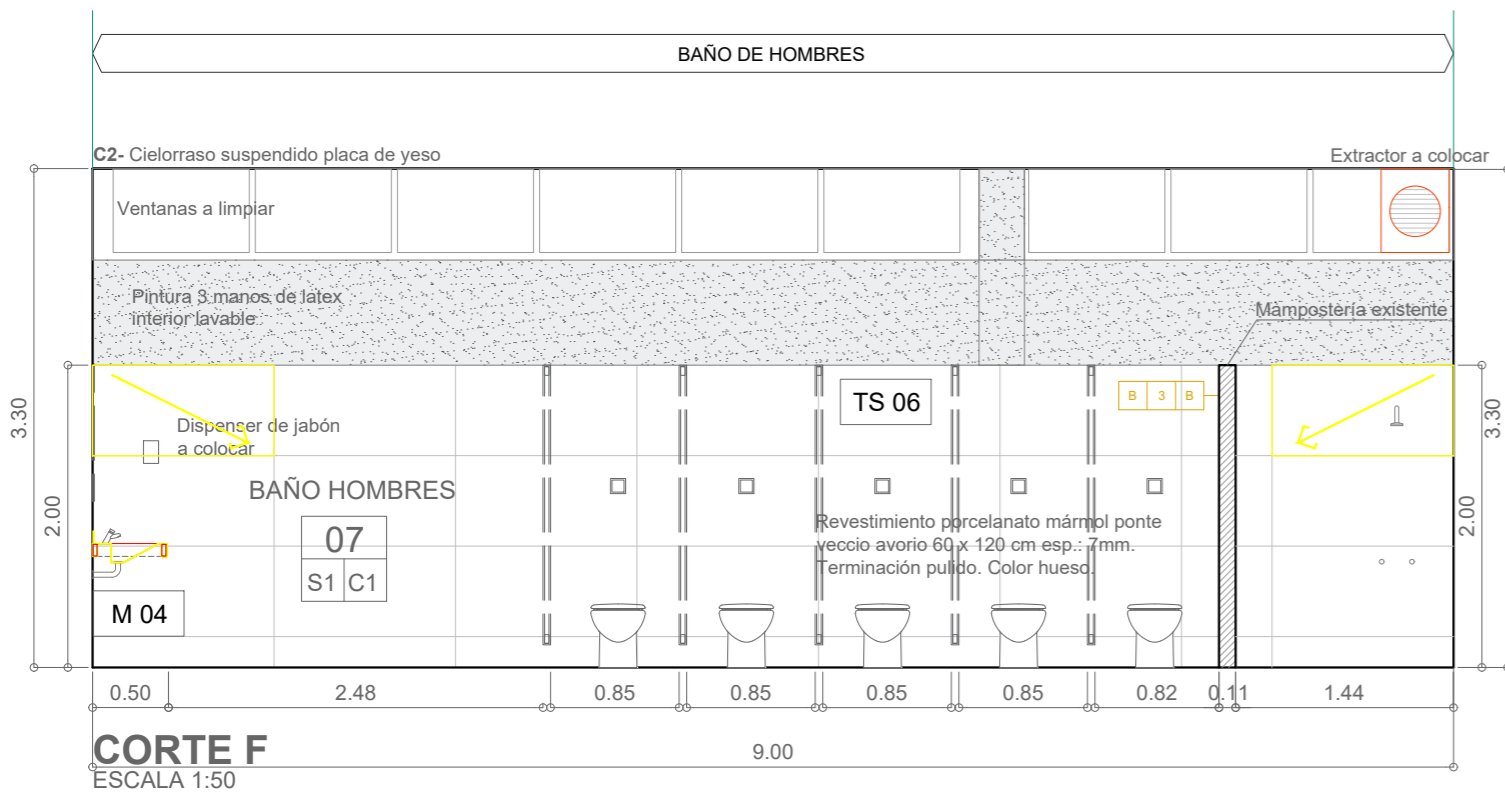
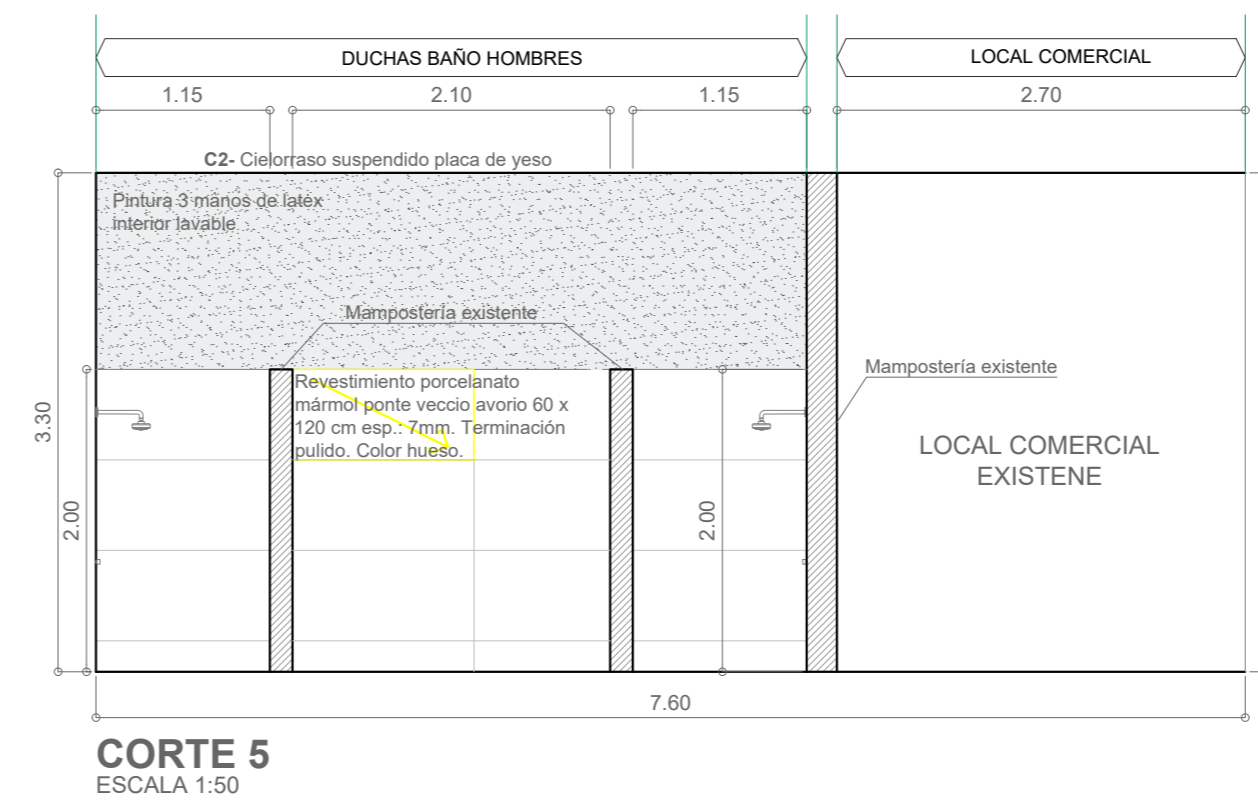
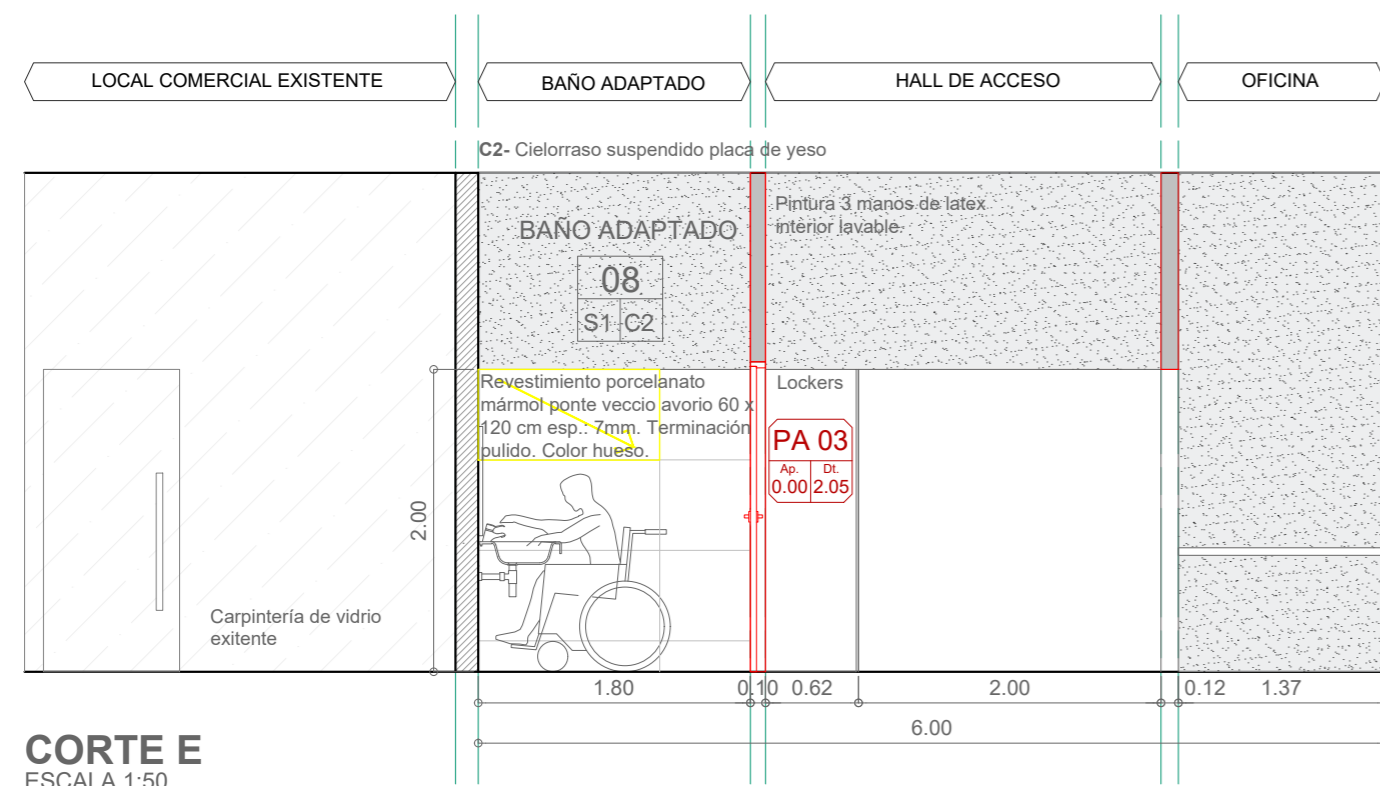
Muro existente

M01	BAÑOS PÚBLICOS - Bacha de granito	TS	BAÑOS PÚBLICOS - Tabique Sanitario Bath 25 color tiza/beige
M02	BAÑOS PÚBLICOS - Bacha de granito	TB	DEPÓSITO - Tanque de Bombeo
M03	BAÑOS PÚBLICOS - Bacha de granito	TR	Tanque de Reserva
M04	BAÑOS PÚBLICOS - Bacha de granito		

<p>Santa Fe Capital</p>	MUNICIPALIDAD DE LA CIUDAD DE SANTA FE	RUBRO: ARQUITECTURA	ESCALA: 1:50
	OBRA: REMODELACIÓN BAÑOS TERMINAL DE OMNIBUS GRAL. MANUEL BELGRANO	PLANO: PLANTA	PLANO N°:
		NIVEL: PLANTA BAJA ALA SUR	AP_03

BAÑOS ALA SUR HOMBRES

ESCALA 1:50



NOTA 1:
EL NIVEL DE REFERENCIA ± 0,00 m DE VEREDA EXTERIOR

REFERENCIAS CONSTRUCTIVAS:
MUROS y TABIQUES
1- Tabique interior emplacado en ambas caras con Placas de roca yeso tipo "Impact" de Knauf e: 12,5mm resistente a la humedad. Estructura de Acero Galvanizado Liviano de 70mm. Bastidor de soleras de 70mm y montantes de 69 mm separados cada 40cm.
2- Tabique interior emplacado en ambas caras con Placas de roca yeso tipo "Impact" de Knauf e: 12,5mm resistente a la humedad. Estructura de Acero Galvanizado Liviano de 100mm. Bastidor de soleras de 100mm y montantes de 100 mm separados cada 40cm.
3- Muro existente.
4- mampostería de ladrillo común + Revoque grueso y fino. Espesor total =15cm

TERMINACIONES
A- Terminación Pintura 3 manos de látex interior lavable. Color a definir.
B- Revestimiento porcelanato mármol PONTE VECCIO AVORIO 60 x 120 cm esp.: 7mm. Terminación pulido. Color hueso.

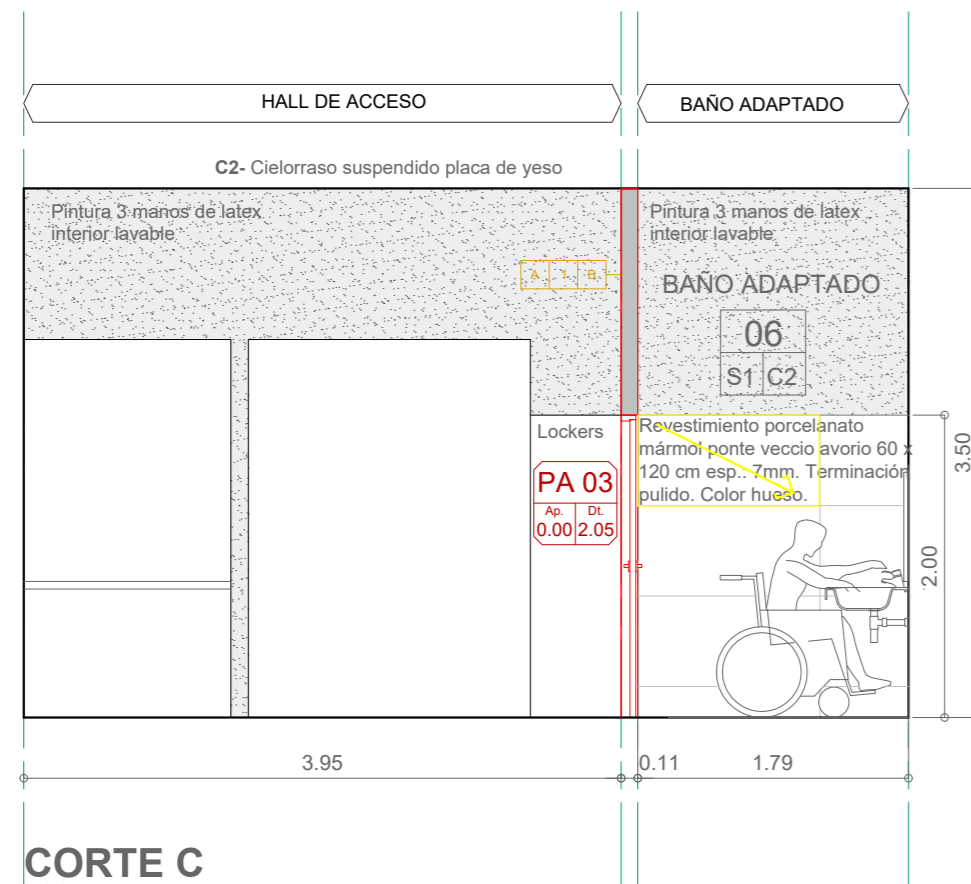
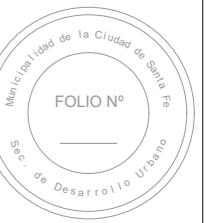
PISOS
S1- Cerámico esmaltado URBAN CONCRET DUO GREY 60 x 120 cm esp.: 7mm. Tipo rústico, acabado satinado. Alto tránsito y antideslizante. Color gris.

CIELORRASOS
C1- Cielorraso existente de yeso.

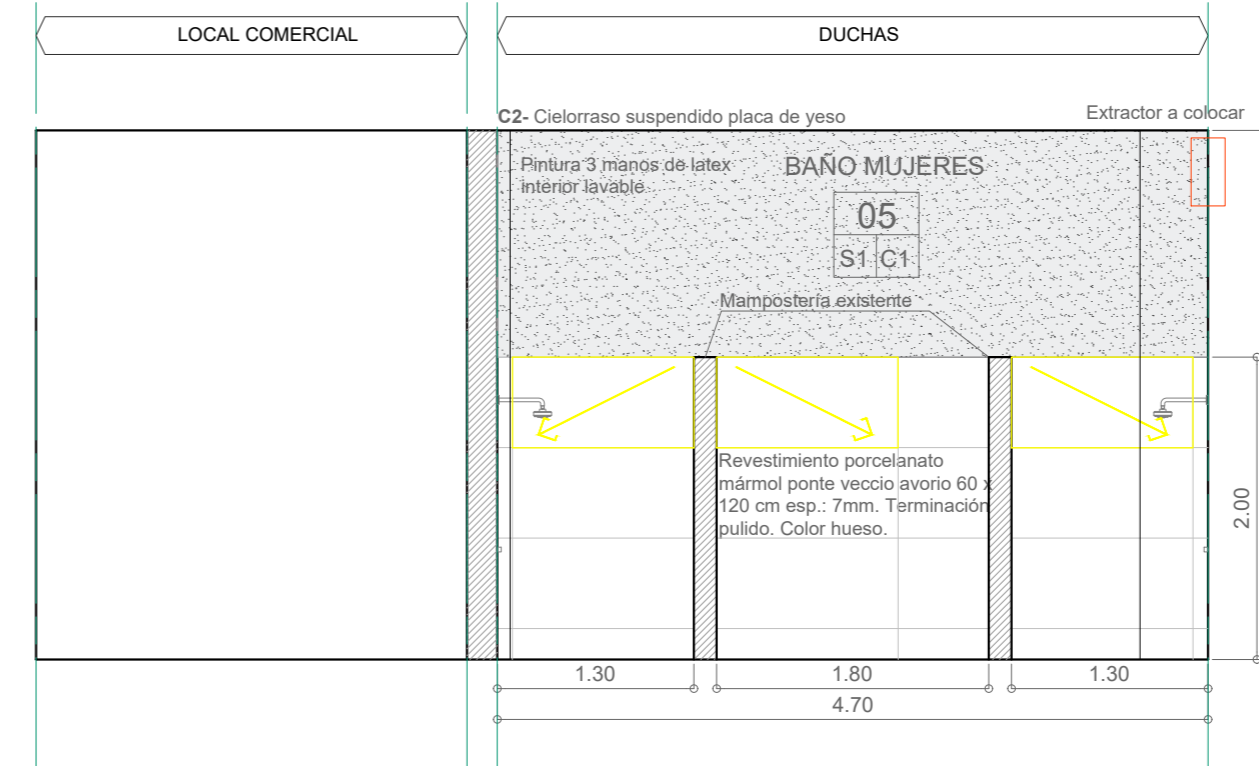
Muro existente

BAÑOS ALA SUR MUJERES

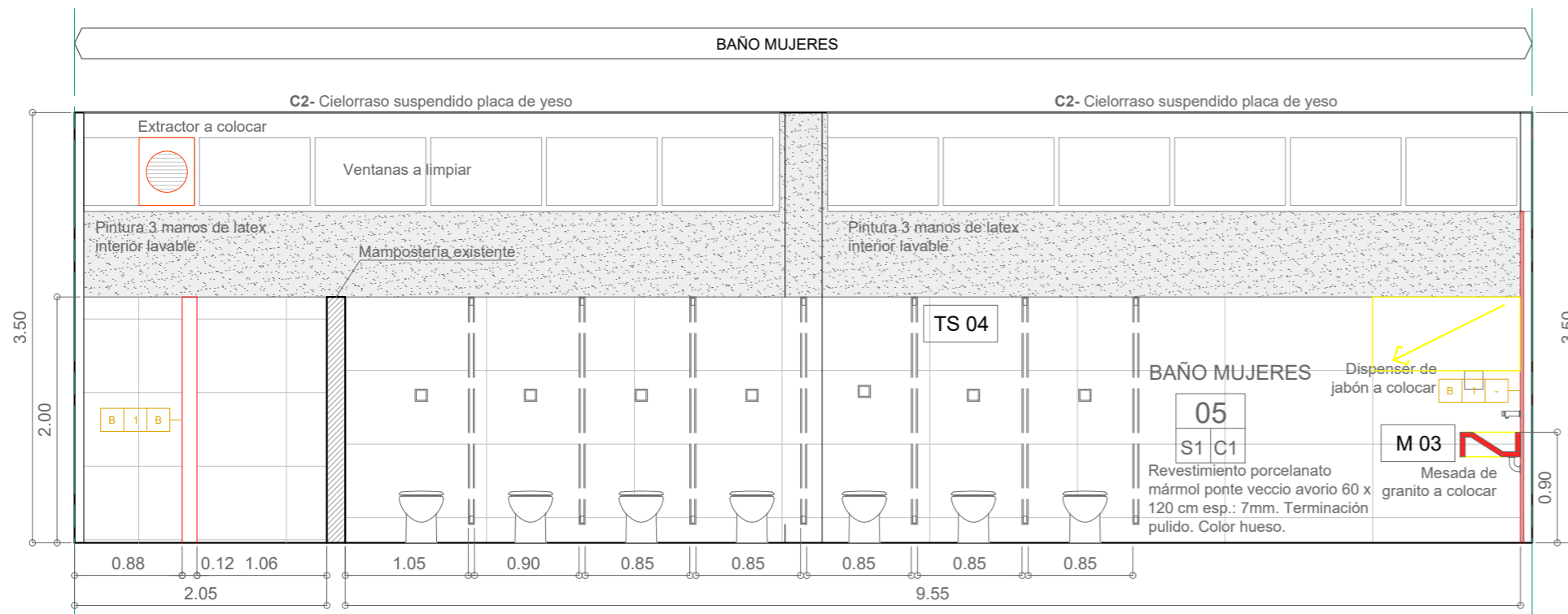
ESCALA 1:50



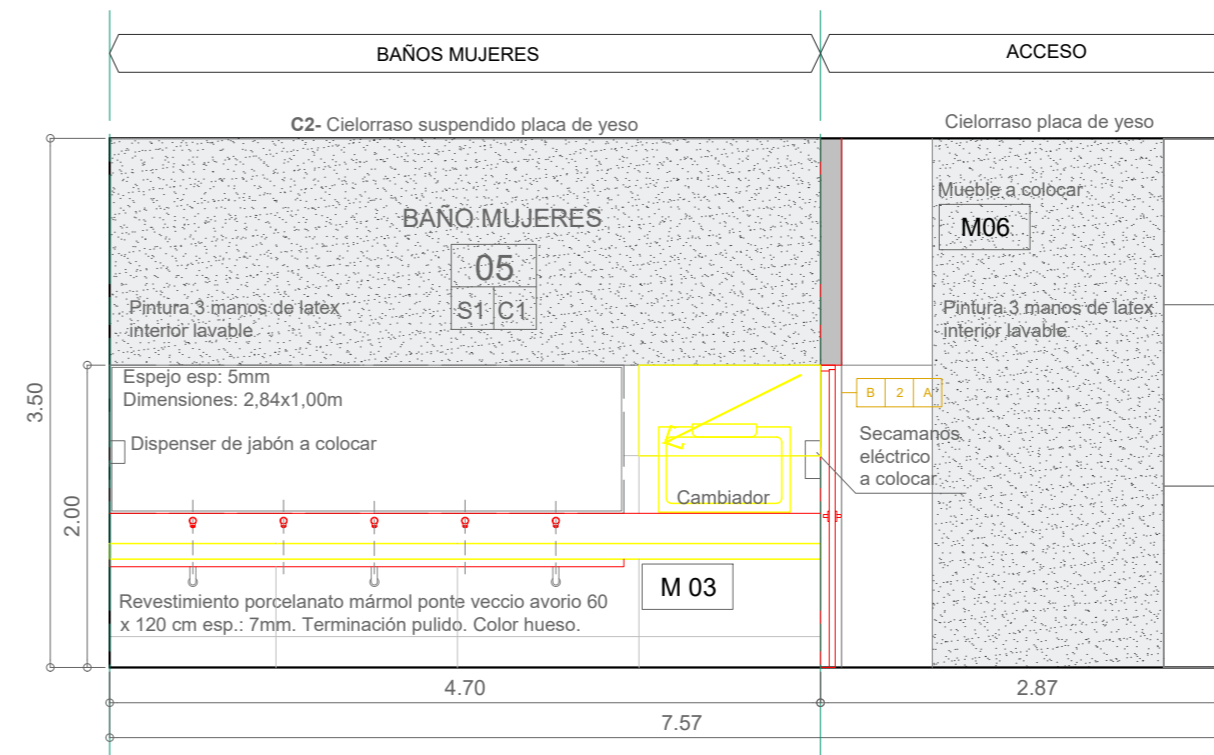
CORTE C
ESCALA 1:50



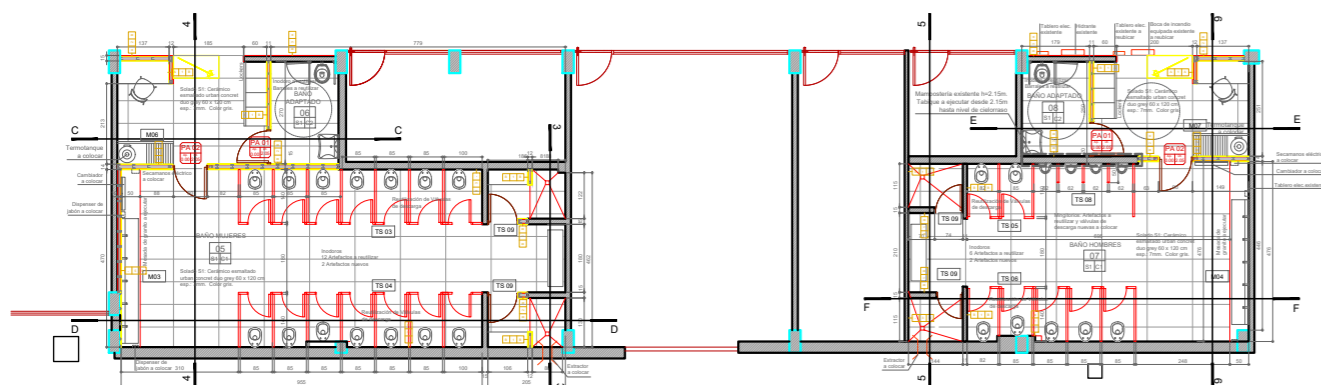
CORTE 3
ESCALA 1:50



CORTE D
ESCALA 1:50



CORTE 4
ESCALA 1:50



NOTA 1:
EL NIVEL DE REFERENCIA ± 0.00 m DE VEREDA EXTERIOR

**REFERENCIAS CONSTRUCTIVAS:
MUROS Y TABIQUES**

- 1- Tabique interior emplacado en ambas caras con Placas de roca yeso tipo "Impact" de Knauf e: 12,5mm resistente a la humedad. Estructura de Acero Galvanizado Liviano de 70mm. Bastidor de soleras de 70mm y montantes de 69 mm separados cada 40cm.
- 2- Tabique interior emplacado en ambas caras con Placas de roca yeso tipo "Impact" de Knauf e: 12,5mm resistente a la humedad. Estructura de Acero Galvanizado Liviano de 100mm. Bastidor de soleras de 100mm y montantes de 100 mm separados cada 40cm.
- 3- Muro existente.
- 4- mampostería de ladrillo común + Revoque grueso y fino. Espesor total =15cm

TERMINACIONES

- A- Terminación Pintura 3 manos de látex interior lavable. Color a definir.
 - B- Revestimiento porcelanato mármol PONTE VECCIO AVORIO 60 x 120 cm esp.: 7mm. Terminación pulido. Color hueso.
- PISOS**
S1- Cerámico esmaltado URBAN CONCRET DUO GREY 60 x 120 cm esp.: 7mm. Tipo rústico, acabado satinado. Alto tránsito y antideslizante. Color gris.

CIELORRASOS

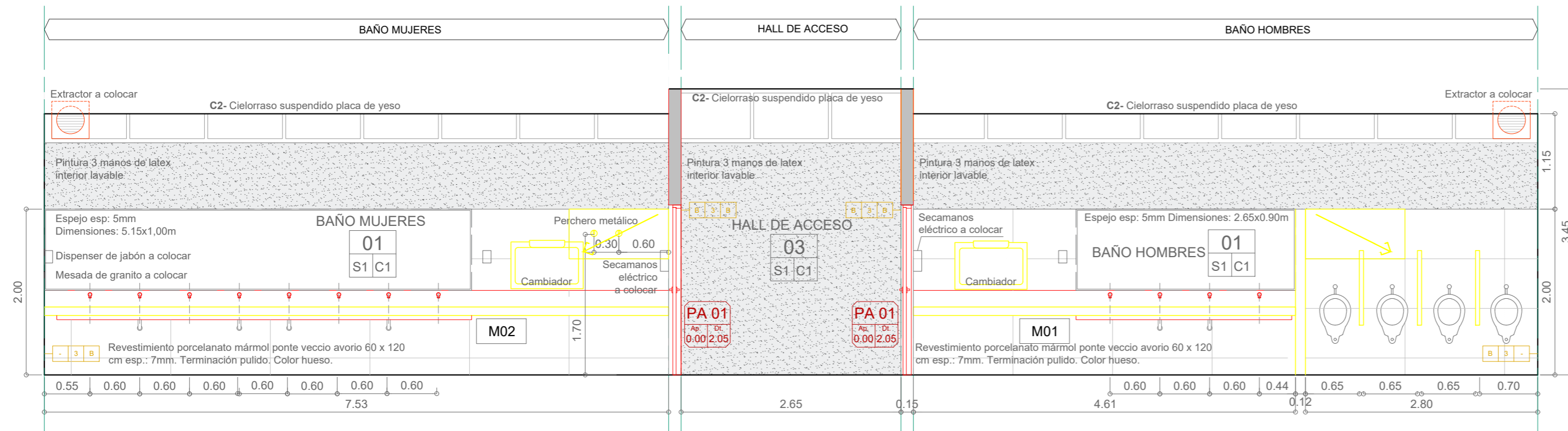
- C1- Cielorraso existente de yeso.

Muro existente

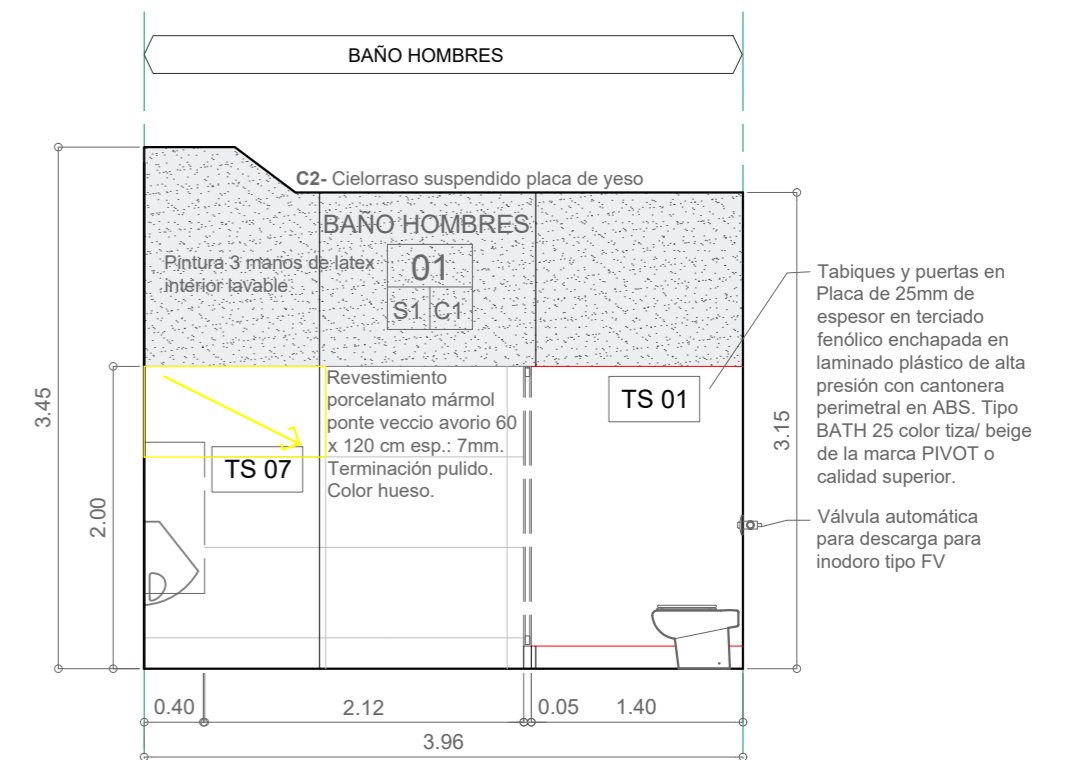
	MUNICIPALIDAD DE LA CIUDAD DE SANTA FE	RUBRO: ARQUITECTURA	ESCALA: 1:50
	OBRA: REMODELACIÓN BAÑOS TERMINAL DE OMNIBUS GRAL. MANUEL BELGRANO	PLANO: CORTES	PLANO N°: AC_02
		NIVEL: -	

BAÑOS ALA NORTE

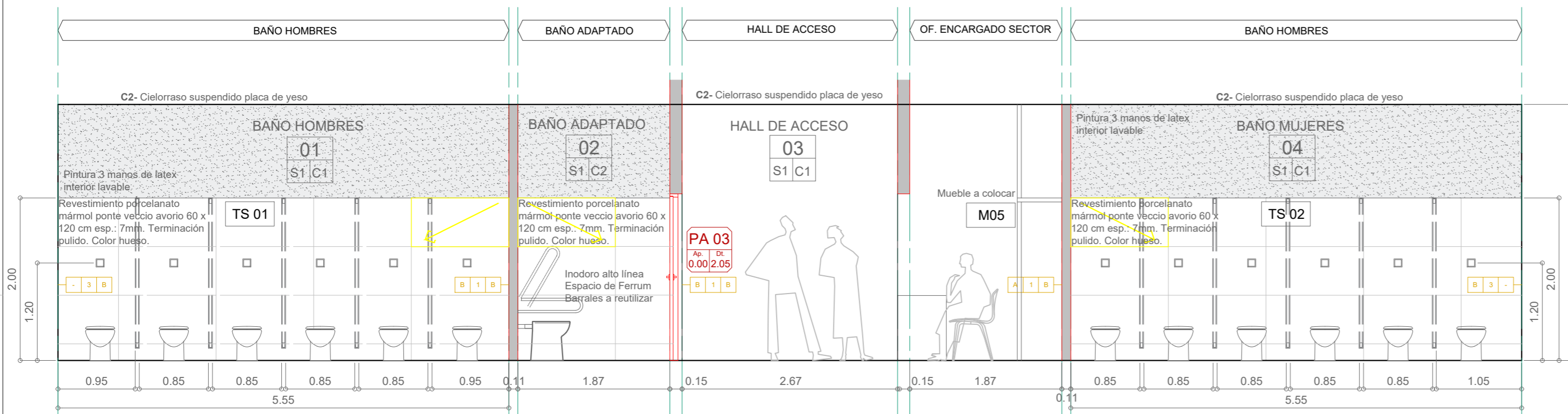
ESCALA 1:50



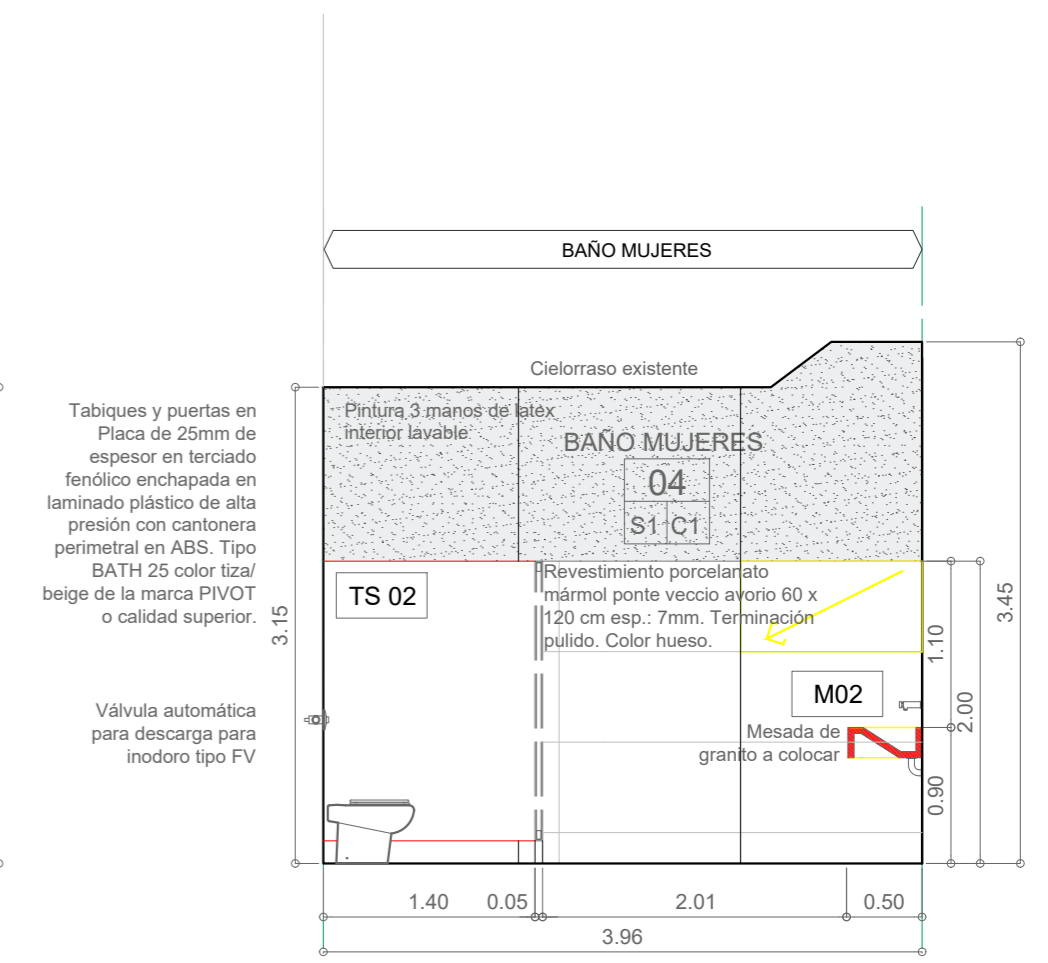
CORTE A
ESCALA 1:50



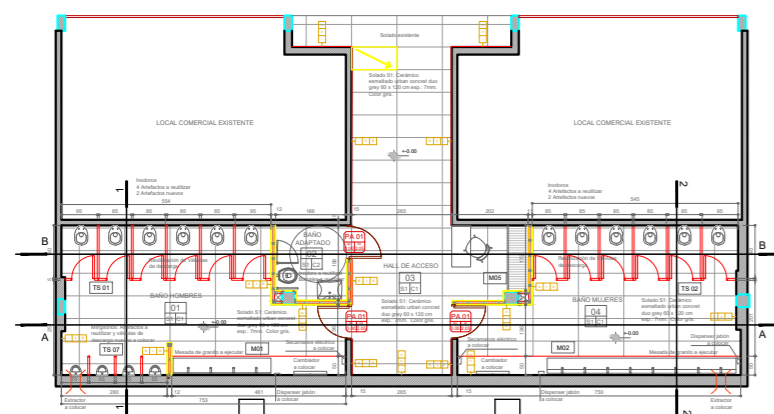
CORTE 1
ESCALA 1:50



CORTE B
ESCALA 1:50



CORTE 2
ESCALA 1:50



NOTA 1:
EL NIVEL DE REFERENCIA ± 0,00 m DE VEREDA EXTERIOR

REFERENCIAS CONSTRUCTIVAS: MUROS y TABIQUES

- 1- Tabique interior emplacado en ambas caras con Placas de rocayeso tipo "Impact" de Knauf e: 12,5mm resistente a la humedad. Estructura de Acero Galvanizado Liviano de 70mm. Bastidor de soleras de 70mm y montantes de 69 mm separados cada 40cm.
- 2- Tabique interior emplacado en ambas caras con Placas de rocayeso tipo "Impact" de Knauf e: 12,5mm resistente a la humedad. Estructura de Acero Galvanizado Liviano de 100mm. Bastidor de soleras de 100mm y montantes de 100 mm separados cada 40cm.
- 3- Muro existente.
- 4- mampostería de ladrillo común + Revoque grueso y fino. Espesor total =15cm

TERMINACIONES

- A- Terminación Pintura 3 manos de látex interior lavable. Color a definir.
- B- Revestimiento porcelanato mármol PONTE VECICIO AVORIO 60 x 120 cm esp.: 7mm. Terminación pulido. Color hueso.

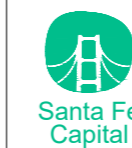
PISOS

- S1- Cerámico esmaltado URBAN CONCRET DUO GREY 60 x 120 cm esp.: 7mm. Tipo rústico, acabado satinado. Alto tránsito y antideslizante. Color gris.

CIELORRASOS

- C1- Cielorraso existente de yeso.

Muro existente



**MUNICIPALIDAD DE LA
CIUDAD DE SANTA FE**

OBRA: **REMODELACIÓN BAÑOS
TERMINAL DE OMNIBUS GRAL.
MANUEL BELGRANO**

RUBRO: **ARQUITECTURA**

PLANO: **CORTES**

NIVEL: -

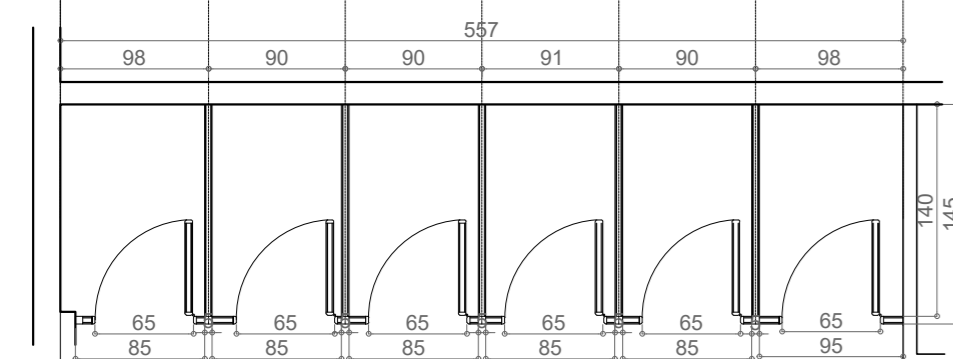
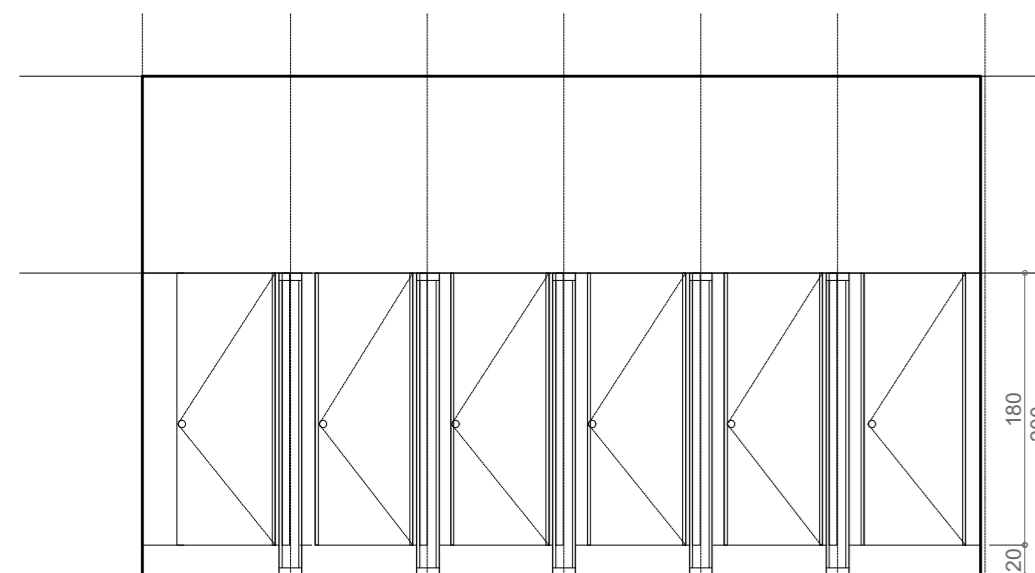
ESCALA: **1:50**

PLANO N°:

AC_03

TS 01

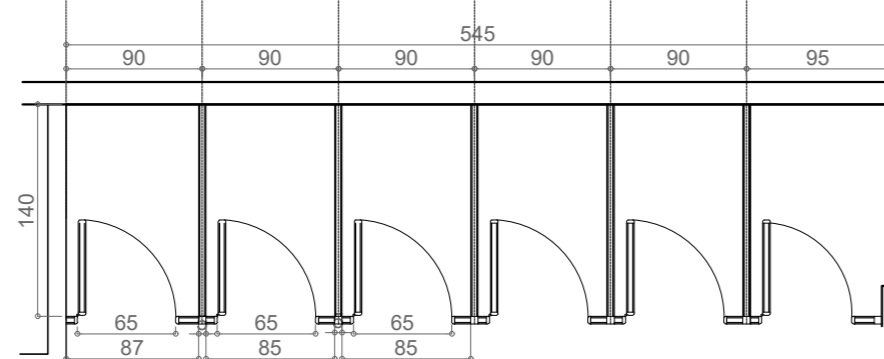
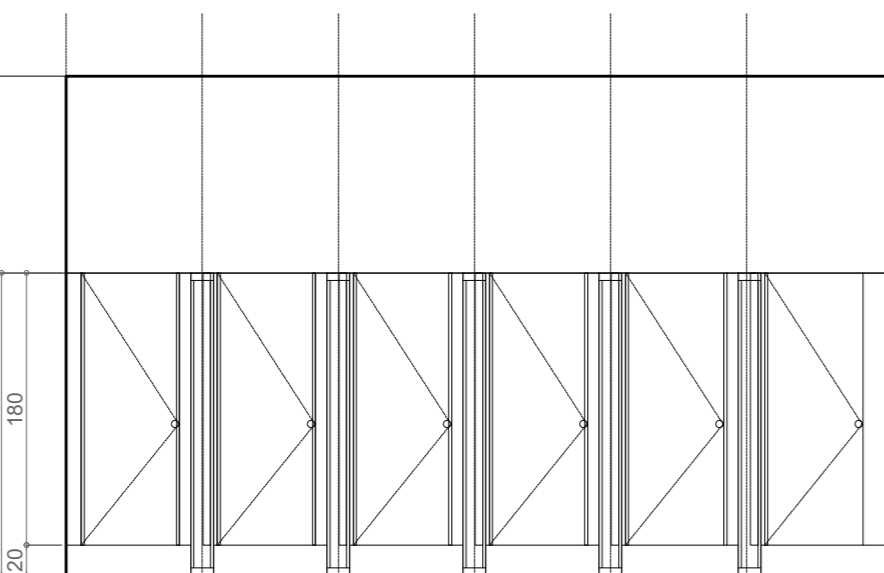
TIPO TABIQUE SANITARIO 01
 UBICACION L.01 SANITARIO HOMBRES
 CANTIDAD 01



PREMARCO -
 MARCO -
 HOJAS Tabiques y puertas en Placa de 25mm de espesor en terciado fenólico enchapada en laminado plástico de alta presión con cantónera perimetral en ABS. Tipo Serie BATH 25 de la marca PIVOT o calidad superior. Color: tiza/beige.
 HERRAJES Dos Bisagras exteriores por puerta y cerrojo de aluminio modelo tipo Pivot o calidad superior, de simple accionamiento. Sujeción inferior de paneles a piso mediante herraje de fijación - nivelación revestido en acero inoxidable. Sujeción a pared y entre paneles mediante herraje de fundicion de aluminio. Sujeción superior mediante fijación de paneles parante a cielorraso.
 PINTURA No.

TS 02

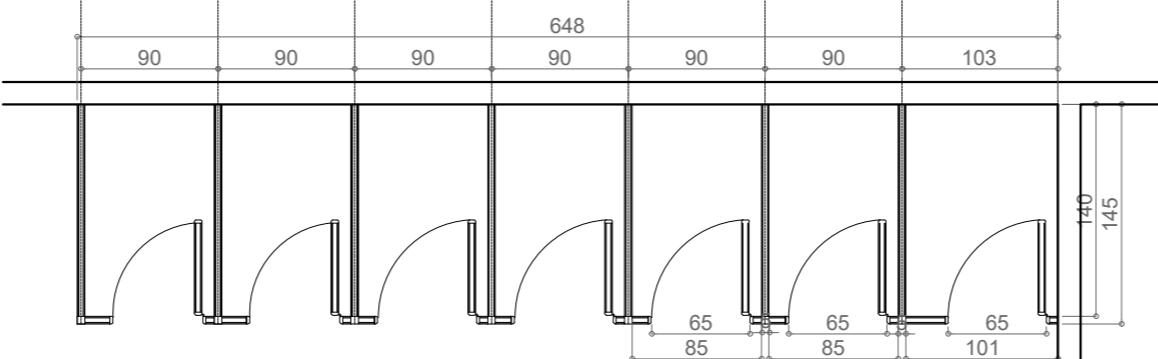
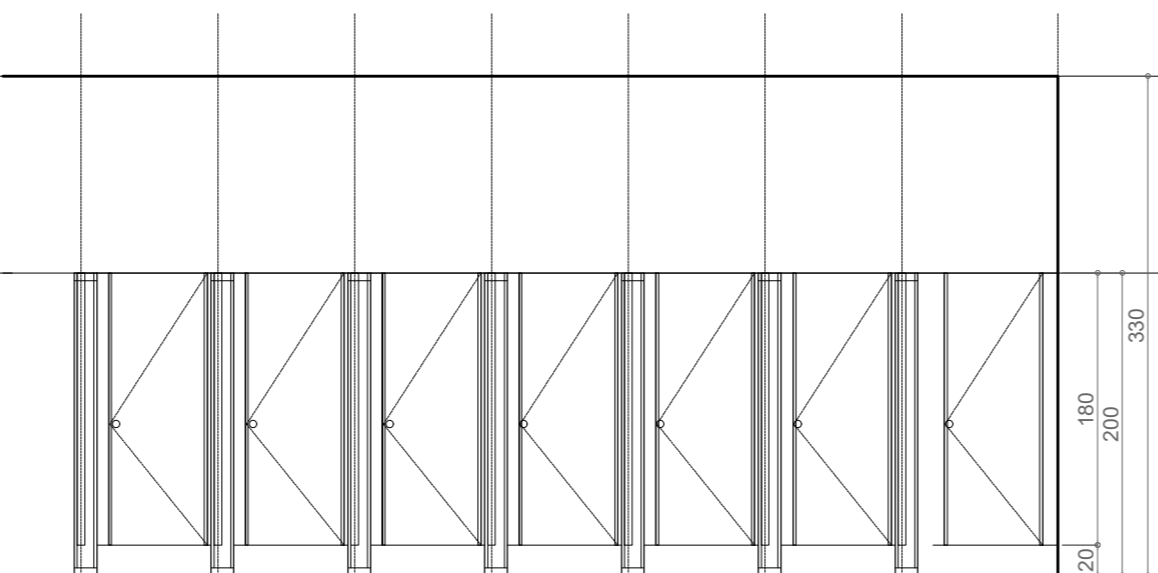
TIPO TABIQUE SANITARIO 02
 UBICACION L.04 SANITARIO MUJERES
 CANTIDAD 01



PREMARCO -
 MARCO -
 HOJAS Tabiques y puertas en Placa de 25mm de espesor en terciado fenólico enchapada en laminado plástico de alta presión con cantonera perimetral en ABS. Tipo Serie BATH 25 de la marca PIVOT o calidad superior. Color: tiza/beige.
 HERRAJES Dos Bisagras exteriores por puerta y cerrojo de aluminio modelo tipo Pivot o calidad superior, de simple accionamiento. Sujeción inferior de paneles a piso mediante herraje de fijación - nivelación revestido en acero inoxidable. Sujeción a pared y entre paneles mediante herraje de fundicion de aluminio. Sujeción superior mediante fijación de paneles parante a cielorraso.
 PINTURA No.

TS 03

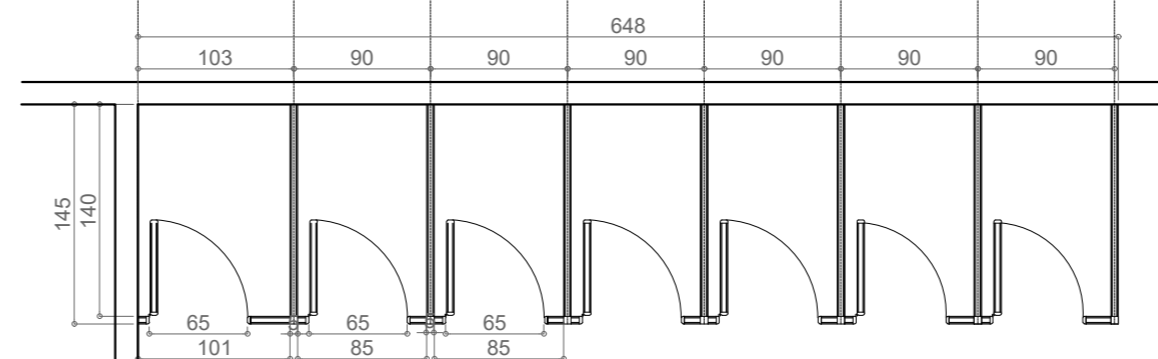
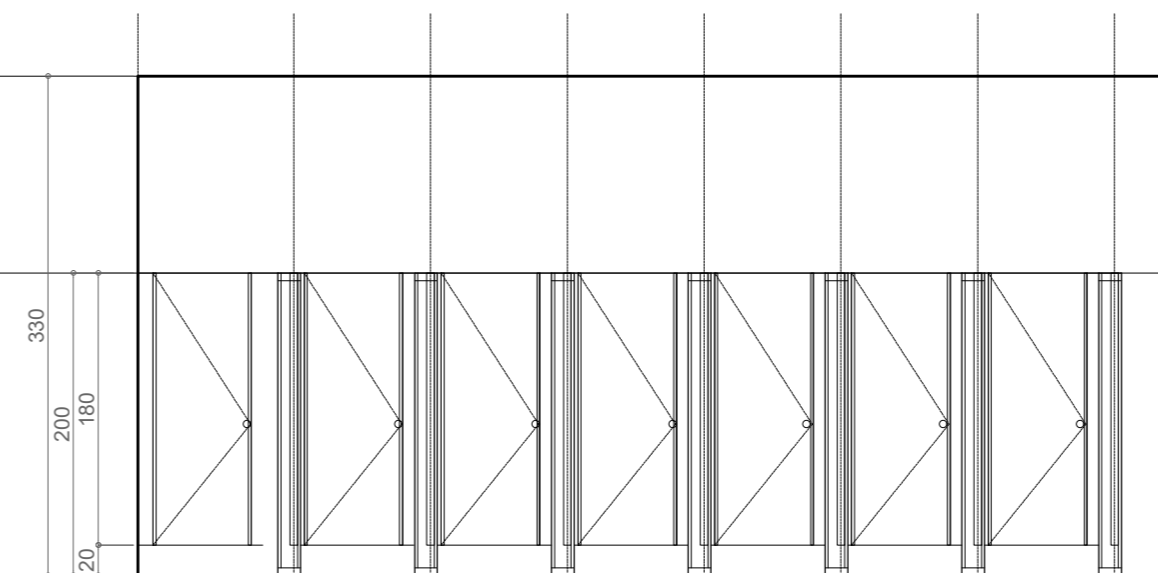
TIPO TABIQUE SANITARIO 03
 UBICACION L.05 SANITARIO MUJERES
 CANTIDAD 01



PREMARCO -
 MARCO -
 HOJAS Tabiques y puertas en Placa de 25mm de espesor en terciado fenólico enchapada en laminado plástico de alta presión con cantonera perimetral en ABS. Tipo Serie BATH 25 de la marca PIVOT o calidad superior. Color: tiza/beige.
 HERRAJES Dos Bisagras exteriores por puerta y cerrojo de aluminio modelo tipo Pivot o calidad superior, de simple accionamiento. Sujeción inferior de paneles a piso mediante herraje de fijación - nivelación revestido en acero inoxidable. Sujeción a pared y entre paneles mediante herraje de fundicion de aluminio. Sujeción superior mediante fijación de paneles parante a cielorraso.
 PINTURA No.

TS 04

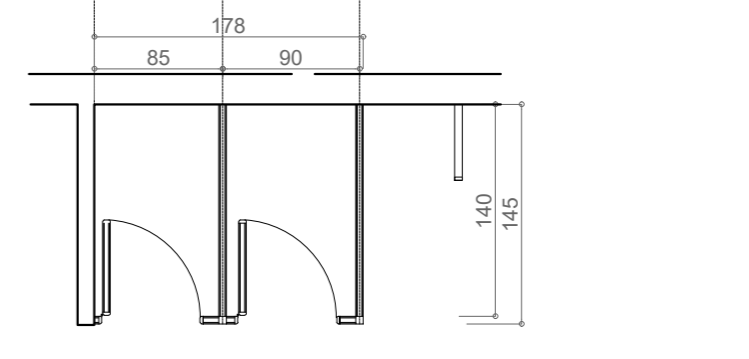
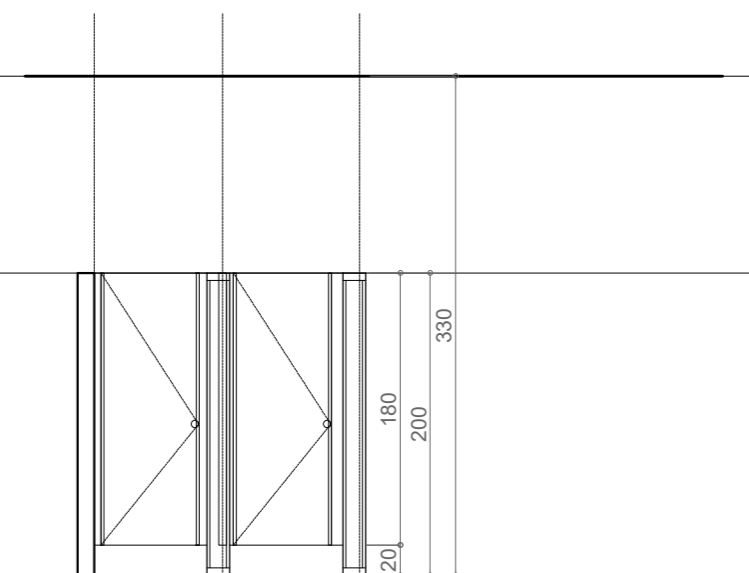
TIPO TABIQUE SANITARIO 04
 UBICACION L.05 SANITARIO MUJERES
 CANTIDAD 01



PREMARCO -
 MARCO -
 HOJAS Tabiques y puertas en Placa de 25mm de espesor en terciado fenólico enchapada en laminado plástico de alta presión con cantonera perimetral en ABS. Tipo Serie BATH 25 de la marca PIVOT o calidad superior. Color: tiza/beige.
 HERRAJES Dos Bisagras exteriores por puerta y cerrojo de aluminio modelo tipo Pivot o calidad superior, de simple accionamiento. Sujeción inferior de paneles a piso mediante herraje de fijación - nivelación revestido en acero inoxidable. Sujeción a pared y entre paneles mediante herraje de fundicion de aluminio. Sujeción superior mediante fijación de paneles parante a cielorraso.
 PINTURA No.

TS 05

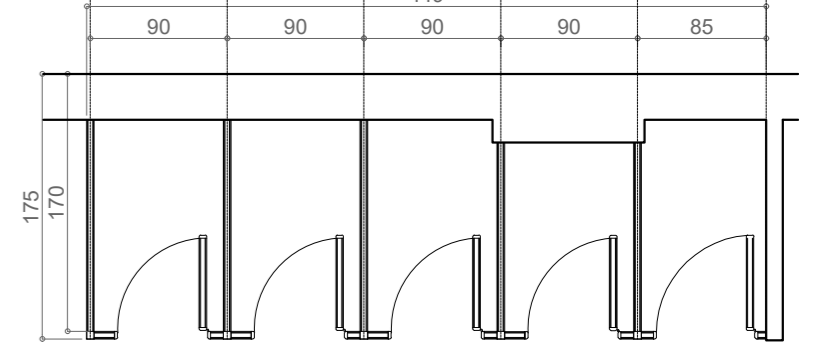
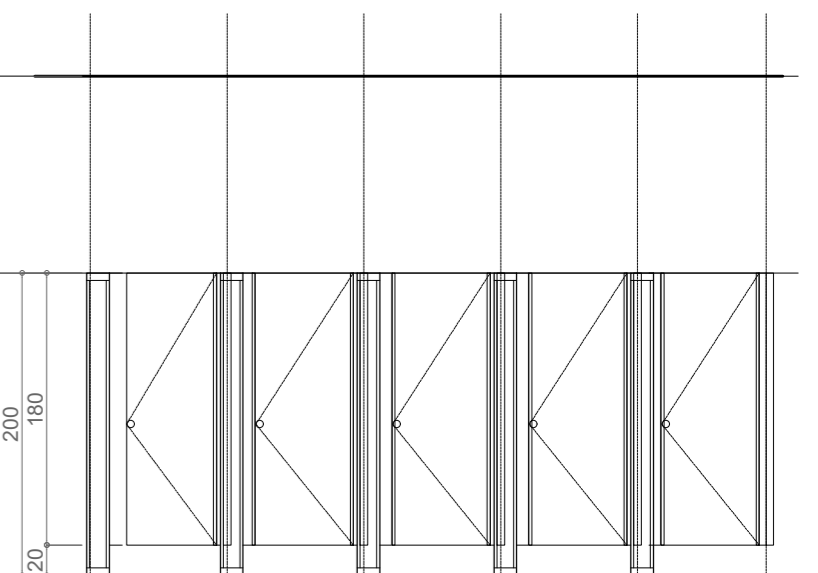
TIPO TABIQUE SANITARIO 05
 UBICACION L.07 SANITARIO HOMBRES
 CANTIDAD 01



PREMARCO -
 MARCO -
 HOJAS Tabiques y puertas en Placa de 25mm de espesor en terciado fenólico enchapada en laminado plástico de alta presión con cantonera perimetral en ABS. Tipo Serie BATH 25 de la marca PIVOT o calidad superior. Color: tiza/beige.
 HERRAJES Dos Bisagras exteriores por puerta y cerrojo de aluminio modelo tipo Pivot o calidad superior, de simple accionamiento. Sujeción inferior de paneles a piso mediante herraje de fijación - nivelación revestido en acero inoxidable. Sujeción a pared y entre paneles mediante herraje de fundicion de aluminio. Sujeción superior mediante fijación de paneles parante a cielorraso.
 PINTURA No.

TS 06

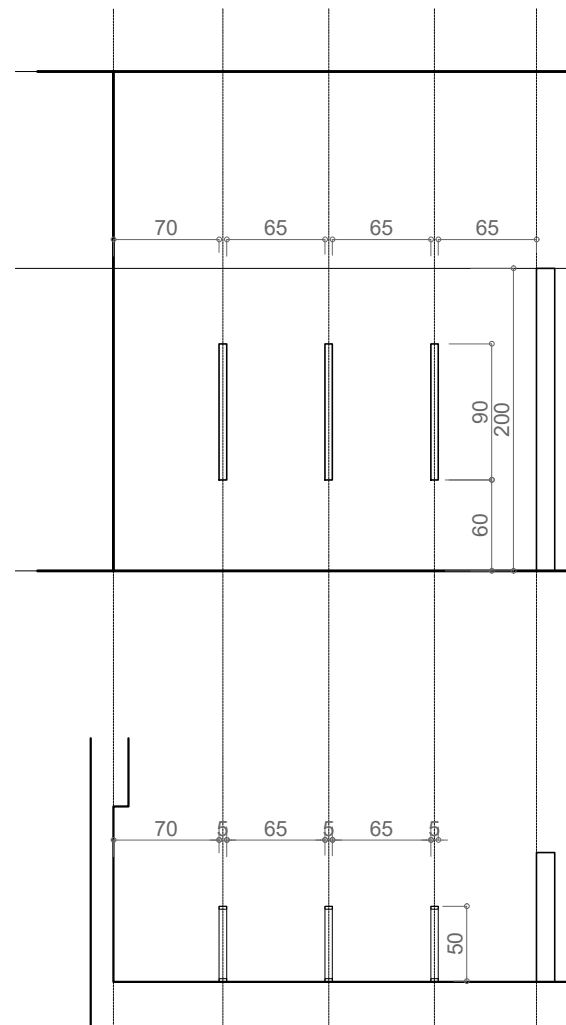
TIPO TABIQUE SANITARIO 06
 UBICACION L.07 SANITARIO HOMBRES
 CANTIDAD 01



PREMARCO -
 MARCO -
 HOJAS Tabiques y puertas en Placa de 25mm de espesor en terciado fenólico enchapada en laminado plástico de alta presión con cantonera perimetral en ABS. Tipo Serie BATH 25 de la marca PIVOT o calidad superior. Color: tiza/beige.
 HERRAJES Dos Bisagras exteriores por puerta y cerrojo de aluminio modelo tipo Pivot o calidad superior, de simple accionamiento. Sujeción inferior de paneles a piso mediante herraje de fijación - nivelación revestido en acero inoxidable. Sujeción a pared y entre paneles mediante herraje de fundicion de aluminio. Sujeción superior mediante fijación de paneles parante a cielorraso.
 PINTURA No.

TS 07

TIPO TABIQUE SANITARIO 07
UBICACION L.01 SANITARIO HOMBRES
CANTIDAD 01



PREMARCO -

MARCO -

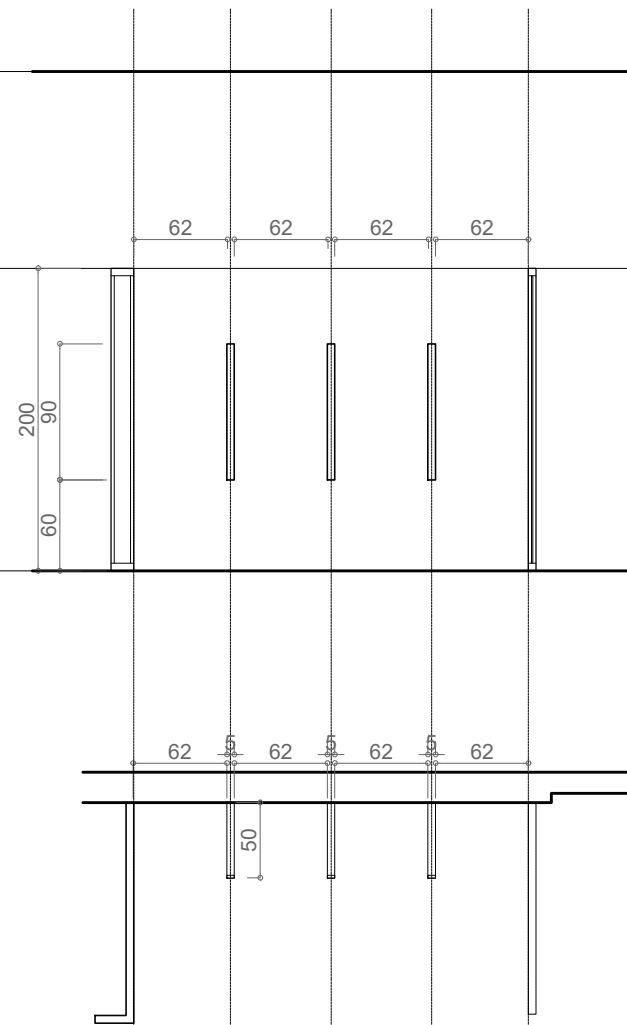
HOJAS Tabiques y puertas en Placa de 25mm de espesor en terciado fenólico enchapada en laminado plástico de alta presión con cantonera perimetral en ABS. Tipo Serie BATH 25 de la marca PIVOT o calidad superior. Color tiza/beige.

HERRAJES -

PINTURA No.

TS 08

TIPO TABIQUE SANITARIO 08
UBICACION L.07 SANITARIO HOMBRES
CANTIDAD 01



PREMARCO -

MARCO -

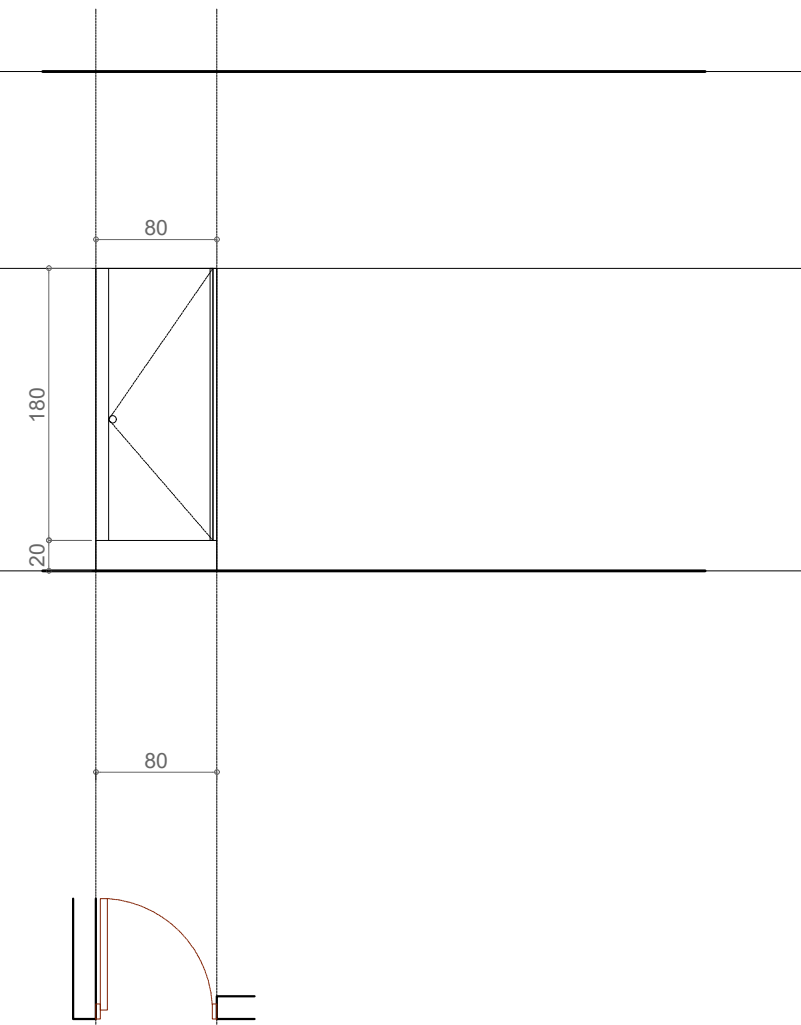
HOJAS Tabiques y puertas en Placa de 25mm de espesor en terciado fenólico enchapada en laminado plástico de alta presión con cantonera perimetral en ABS. Tipo Serie BATH 25 de la marca PIVOT o calidad superior. Color tiza/beige.

HERRAJES -

PINTURA No.

TS 09

TIPO TABIQUE SANITARIO 09
UBICACION SANITARIO CON DUCHA HOMBRE Y MUJER
CANTIDAD 04



PREMARCO -

MARCO -

HOJAS Tabiques y puertas en Placa de 25mm de espesor en terciado fenólico enchapada en laminado plástico de alta presión con cantonera perimetral en ABS. Tipo Serie BATH 25 de la marca PIVOT o calidad superior. Color tiza/beige.

HERRAJES Dos Bisagras exteriores por puerta y cerrojo de aluminio modelo tipo Pivot o calidad superior, de simple accionamiento. Sujeción inferior de paneles a piso mediante herraje de fijación - nivelación revestido en acero inoxidable. Sujeción a pared y entre paneles mediante herraje de fundicion de aluminio. Sujeción superior mediante fijación de paneles parante a cielorraso.

PINTURA No.



MUNICIPALIDAD DE LA CIUDAD DE SANTA FE

OBRA: REMODELACIÓN BAÑOS TERMINAL DE OMNIBUS GRAL. MANUEL BELGRANO

RUBRO: ARQUITECTURA

PLANO: CARPINTERÍAS

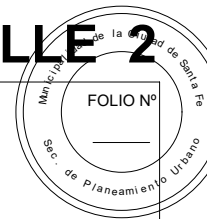
NIVEL: -

ESCALA: 1:50

PLANO N°:

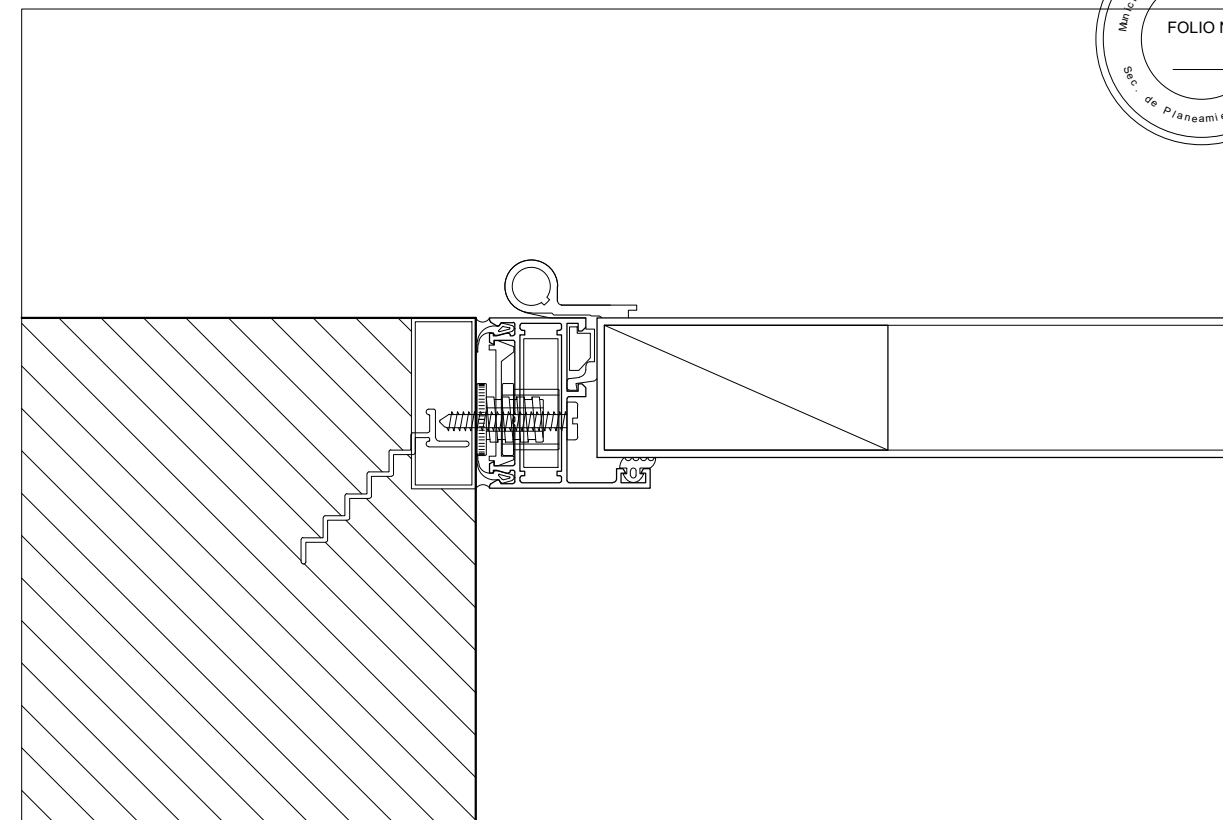
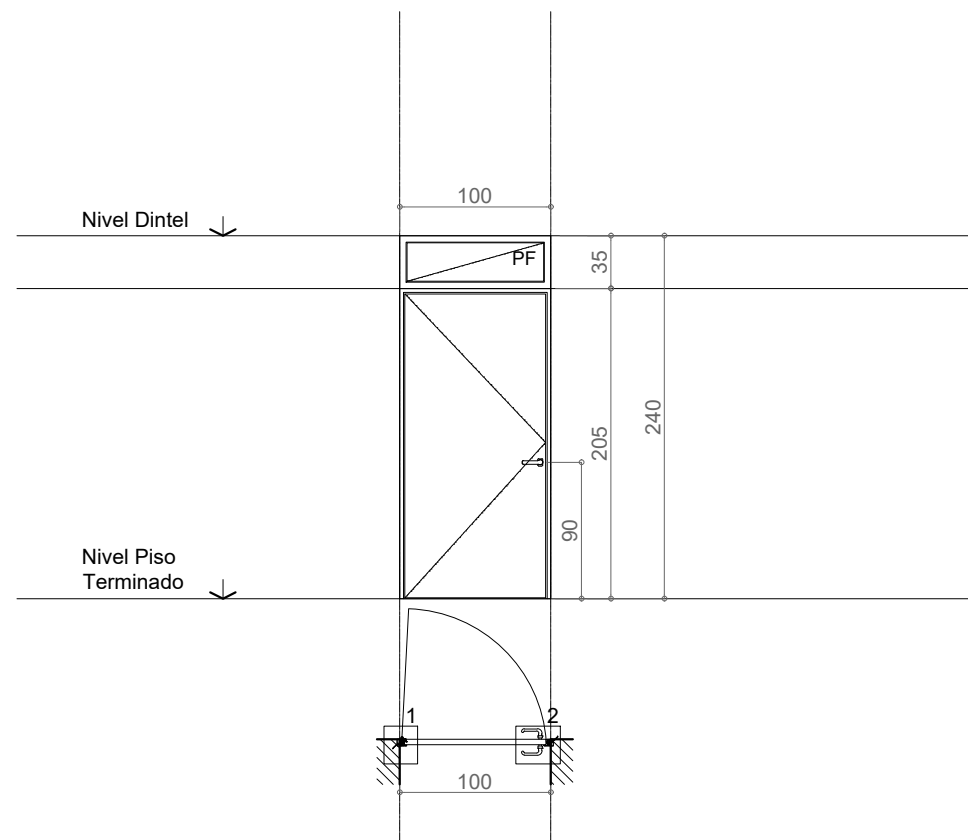
PCA_02

DETALLE 2

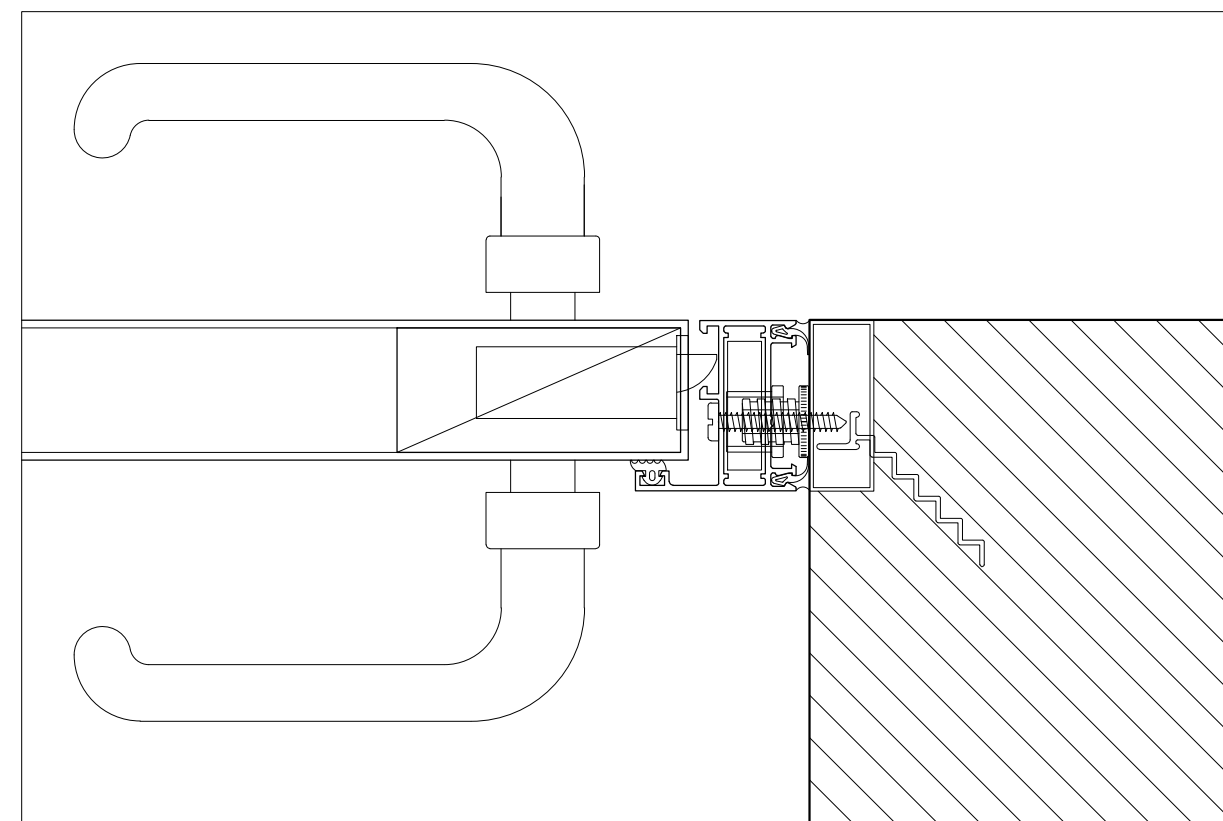


PA 01
Ap. dt.
0.00 2.05

TIPO MÓDENA 2/ Puerta de abrir
UBICACION BAÑO HOMBRE / BAÑO MUJERES
CANTIDAD 02 (1 DERECHA - 1 IZQUIERDA)



DETALLE 3



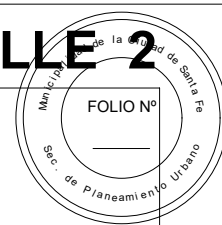
PREMARCO	Aluminio para perfilera tipo Módena 2 de Aluar. Amurado con grapas en los laterales y brocas a dintel.
MARCO	Aluminio anodizado natural tipo Modena 2 de Aluar, para hoja de abrir y paño fijo superior. Atornillado a premarco.
HOJAS	Placa de abrir enchapada en Guatambú, lustrado natural. Espesor 52 mm. Doble contacto.
HERRAJES	Tres bisagras munición 100 x 100 H°G° reforzado. Picaporte doble blancin Sanatorio bronce platil. Cerradura de seguridad tipo Kallay modelo 4100 o similar. Accionamiento interior de apertura: Barral de acero inoxidable Ø 40mm.
VIDRIOS	Cristal Float Incoloro 5mm.
CONTRAVIDRIOS	Aluminio anodizado natural s/ sistema.
TAPA JUNTAS	Aluminio anodizado natural s/ sistema.
PINTURA	Una mano de sellador y dos manos de barniz poliuretánico transparente mate aplicado a pistola, en ambas caras.
SELLADORES	SILASTIC TVR 732 y spray de poliuretano incoloro aplicado en todo el perimetro del marco para rellenar intersticios.
OBSERVACIONES	Se utilizarán todos los burletes de EPDM de hermeticidad, fijación y apoyo previstos por el SISTEMA MODENA. Todos los accesorios para el sistema serán Marca TANIT según Catálogo Accesorios 2004.



MUNICIPALIDAD DE LA CIUDAD DE SANTA FE
OBRA: **REMODELACIÓN BAÑOS TERMINAL DE OMNIBUS GRAL. MANUEL BELGRANO**

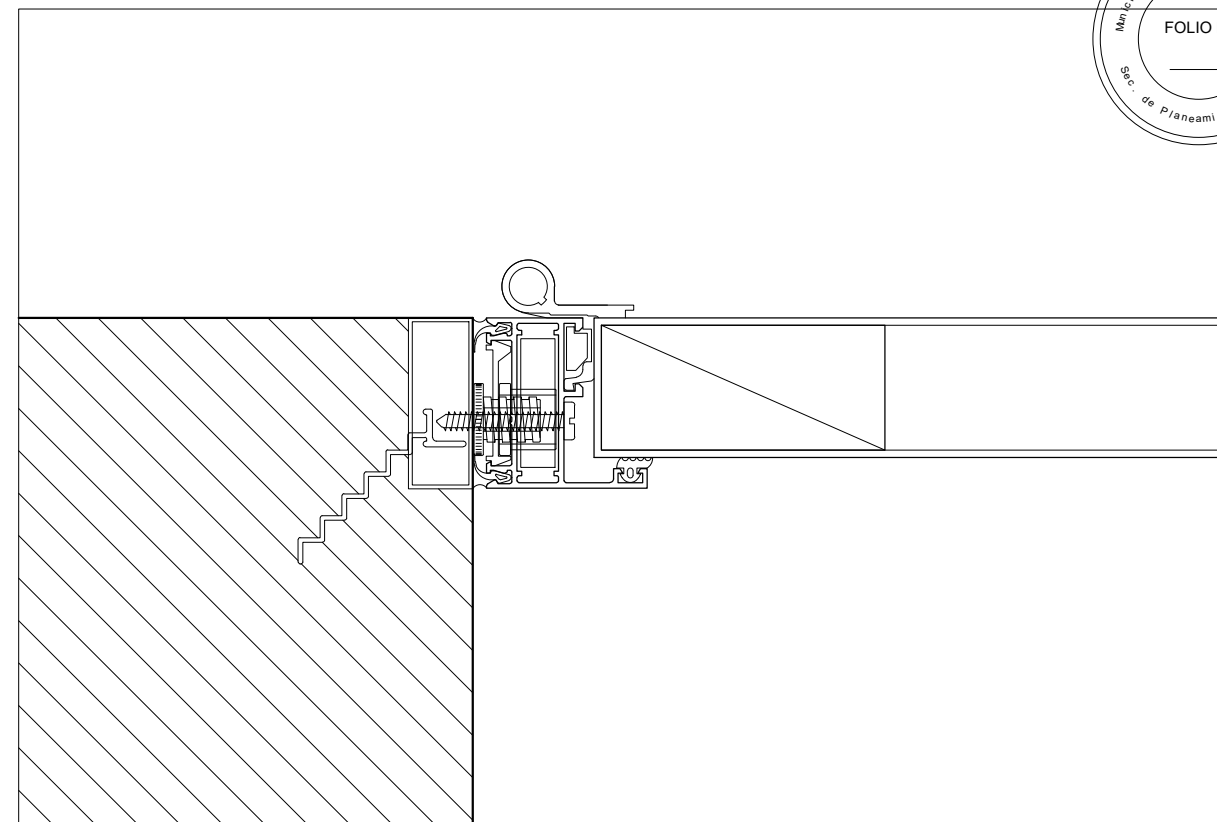
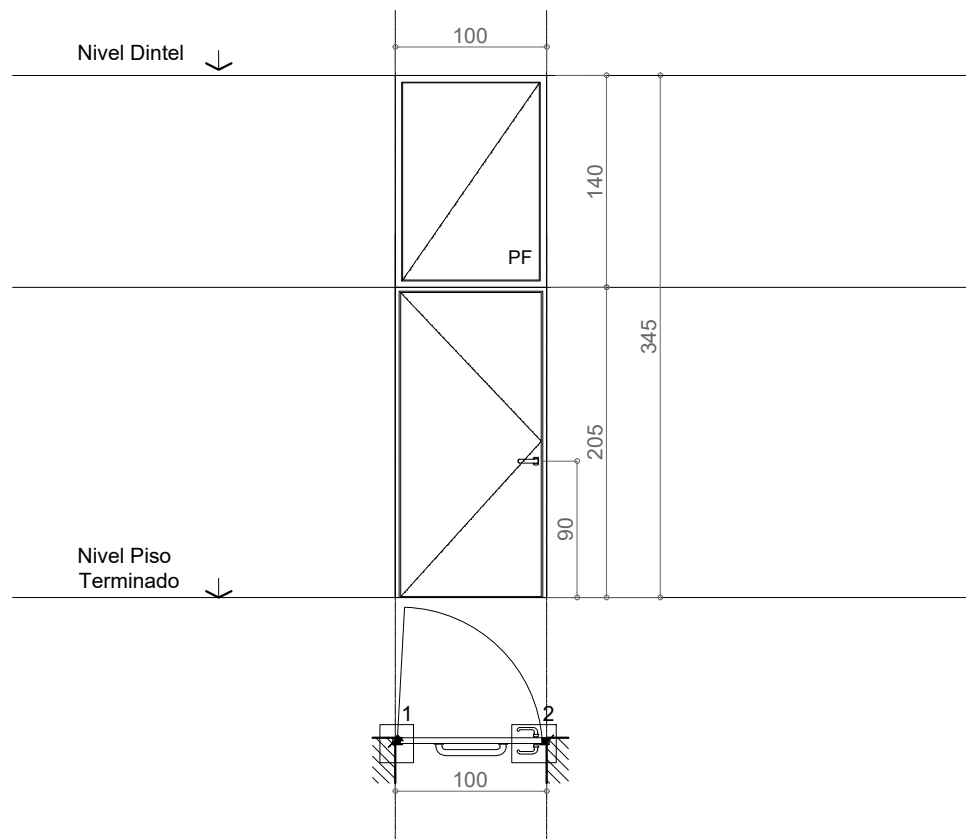
RUBRO: **ARQUITECTURA**
PLANO: **CARPINTERÍAS**
NIVEL: -

ESCALA: **1:50 / 1/20**
PLANO Nº: **PCA_03**

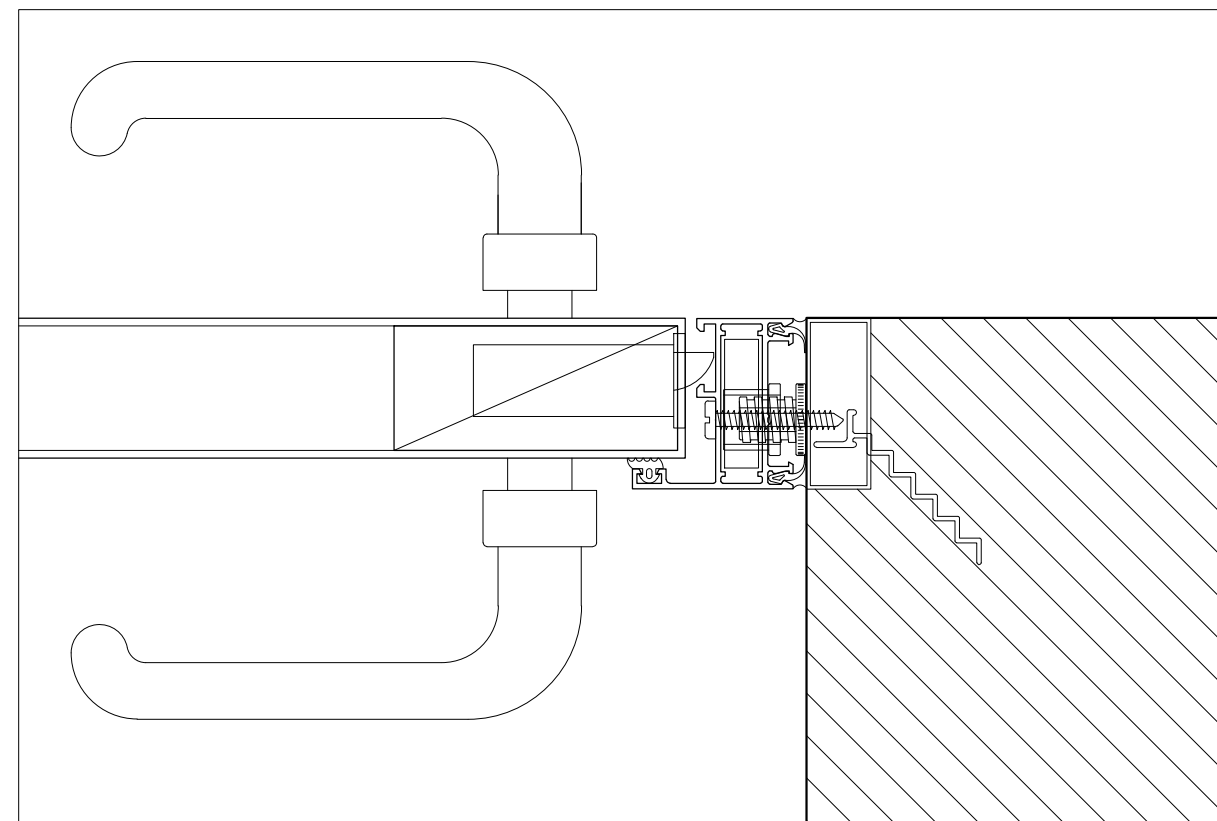


PA 02
Ap. 0.00 dt. 2.05

TIPO MÓDENA 2/ Puerta de abrir
UBICACION BAÑO ADAPTADO / BAÑO HOMBRE / BAÑO MUJERES
CANTIDAD 02 (2 DERECHA)



DETALLE 3



PREMARCO	Aluminio para perfilera tipo Modena 2 de Aluar. Amurado con grapas en los laterales y brocas a dintel.
MARCO	Aluminio anodizado natural tipo Modena 2 de Aluar, para hoja de abrir y paño fijo superior. Atornillado a premarco.
HOJAS	Placa de abrir enchapada en Guatambú, lustrado natural. Espesor 52 mm. Doble contacto.
HERRAJES	Tres bisagras munición 100 x 100 H°G° reforzado. Picaporte doble blancín Sanatorio bronce platil. Cerradura de seguridad tipo Kallay modelo 4100 o similar. Accionamiento interior de apertura: Barral de acero inoxidable Ø 40mm.
VIDRIOS	Cristal Float Incoloro 5mm.
CONTRAVIDRIOS	Aluminio anodizado natural s/ sistema.
TAPA JUNTAS	Aluminio anodizado natural s/ sistema.
PINTURA	Una mano de sellador y dos manos de barniz poliuretánico transparente mate aplicado a pistola, en ambas caras.
SELLADORES	SILASTIC TVR 732 y spray de poliuretano incoloro aplicado en todo el perímetro del marco para rellenar intersticios.
OBSERVACIONES	Se utilizarán todos los burletes de EPDM de hermeticidad, fijación y apoyo previstos por el SISTEMA MODENA. Todos los accesorios para el sistema serán Marca TANIT según Catálogo Accesorios 2004.



MUNICIPALIDAD DE LA CIUDAD DE SANTA FE

OBRA: REMODELACIÓN BAÑOS TERMINAL DE OMNIBUS GRAL. MANUEL BELGRANO

RUBRO: ARQUITECTURA

PLANO: CARPINTERÍAS

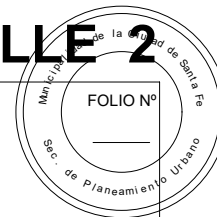
NIVEL: -

ESCALA: 1:50 / 1/20

PLANO Nº:

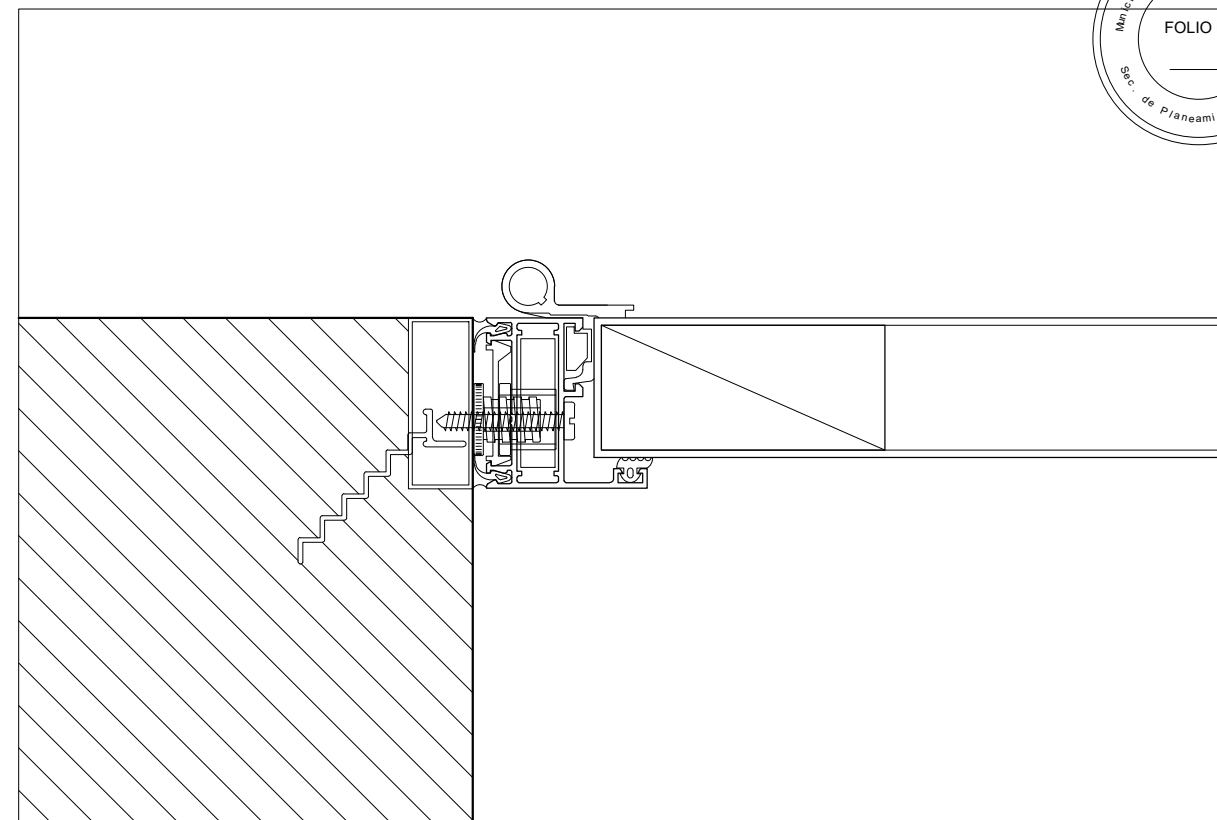
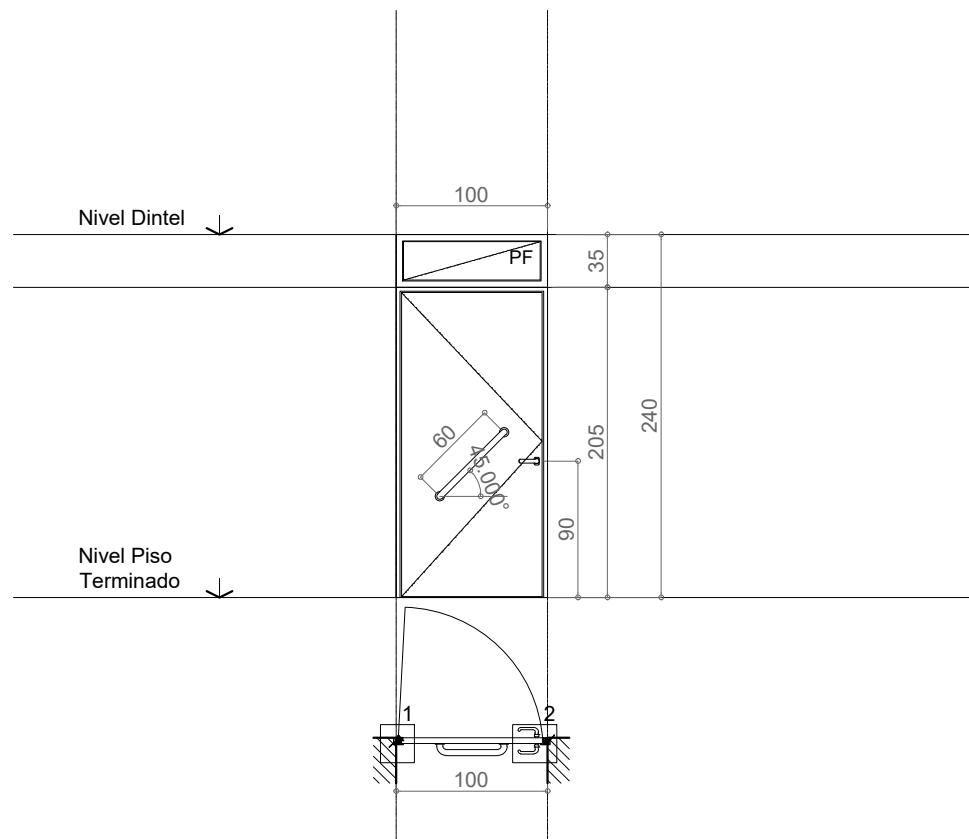
PCA_04

DETALLE 2

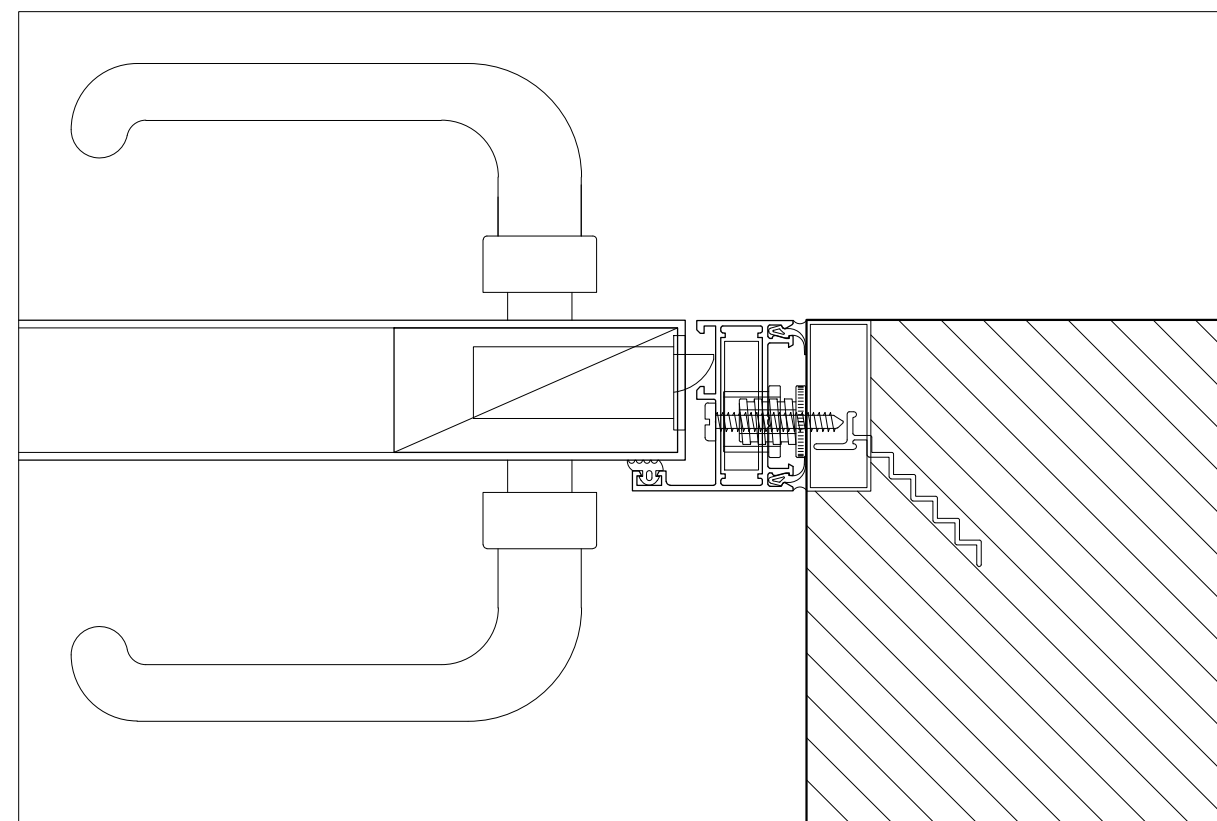


PA 03
Ap. dt.
0.00 2.05

TIPO MÓDENA 2/ Puerta de abrir
UBICACION BAÑO ADAPTADO
CANTIDAD 03 (2 DERECHA - 1 IZQUIERDA)



DETALLE 3



PREMARCO	Aluminio para perflería tipo Módena 2 de Aluar. Amurado con grapas en los laterales y brocas a dintel.
MARCO	Aluminio anodizado natural tipo Modena 2 de Aluar, para hoja de abrir y paño fijo superior. Atornillado a premarco.
HOJAS	Placa de abrir enchapada en Guatambú, lustrado natural. Espesor 52 mm. Doble contacto.
HERRAJES	Tres bisagras munición 100 x 100 H°G° reforzado. Picaporte doble blancín Sanatorio bronce platil. Cerradura de seguridad tipo Kallay modelo 4100 o similar. Accionamiento interior de apertura: Barral de acero inoxidable Ø 40mm.
VIDRIOS	Cristal Float Incoloro 5mm.
CONTRAVIDRIOS	Aluminio anodizado natural s/ sistema.
TAPA JUNTAS	Aluminio anodizado natural s/ sistema.
PINTURA	Una mano de sellador y dos manos de barniz poliuretánico transparente mate aplicado a pistola, en ambas caras.
SELLADORES	SILASTIC TVR 732 y spray de poliuretano incoloro aplicado en todo el perímetro del marco para rellenar intersticios.
OBSERVACIONES	Se utilizarán todos los burletes de EPDM de hermeticidad, fijación y apoyo previstos por el SISTEMA MODENA. Todos los accesorios para el sistema serán Marca TANIT según Catálogo Accesorios 2004.



MUNICIPALIDAD DE LA CIUDAD DE SANTA FE

OBRA: REMODELACIÓN BAÑOS TERMINAL DE OMNIBUS GRAL. MANUEL BELGRANO

RUBRO: ARQUITECTURA

PLANO: CARPINTERÍAS

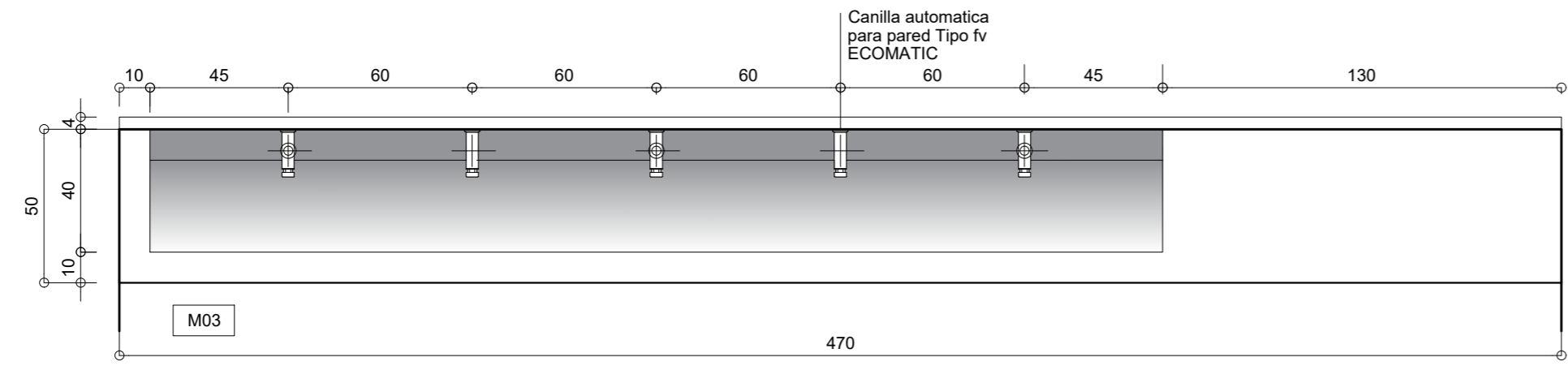
NIVEL: -

ESCALA: 1:50 / 1/20

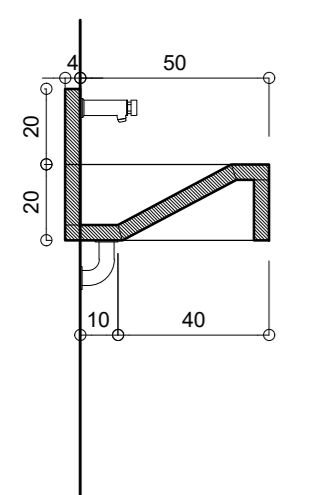
PLANO Nº:

PCA_05

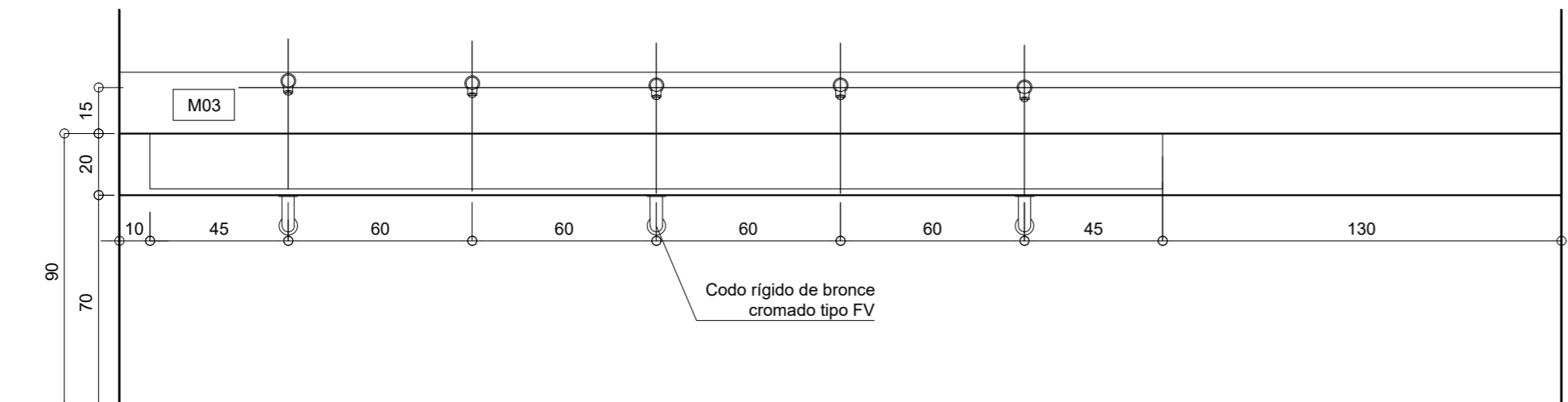
TIPO M 03
 UBICACION L. 05 - BAÑOS MUJERES - ALA SUR
 CANTIDAD 01
 DETALLE ESCALA 1:20



PLANTA



SECCION



VISTA

NOTA: VERIFICAR MEDIDAS EN OBRA PREVIA EJECUCION DE LOS TRABAJOS. COTAS EN CENTIMETROS

DESCRIPCION
 MESADA MESADA DE GRANITO RECONSTITUIDO COLOR BLANCO BRILLANTE. FRENTE 20CM DE ALTURA. ESPESOR: 4 CM.

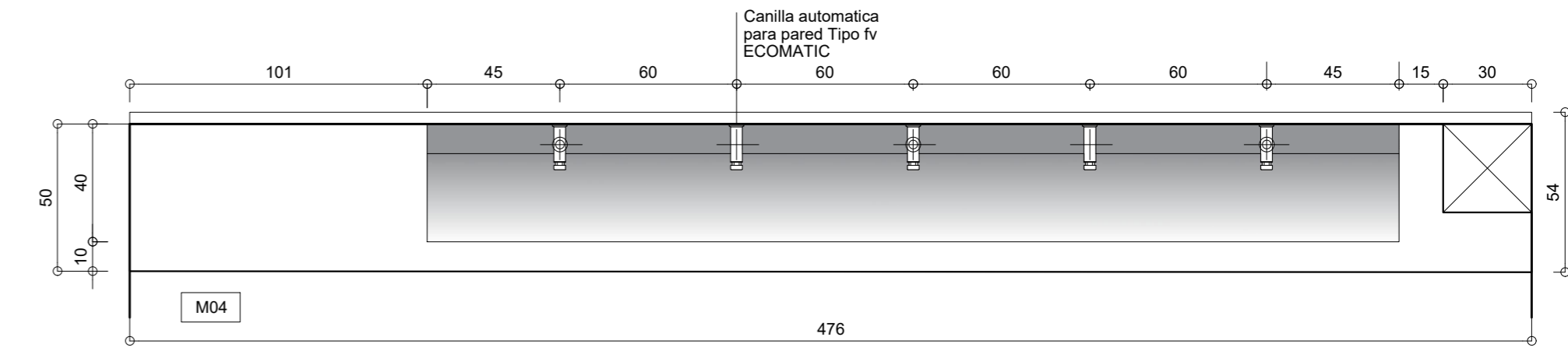
ESTRUCTURA SOPORTE MESADA HIERRO ANGULO 38.1 x 38.1 x 3.2 mm EMPOTRADO 10 cm.

GRIFERÍA CANILLA AUTOMATICA P/PARED TIPO FV ECOMATIC. CANTIDAD: 7 por mesada.

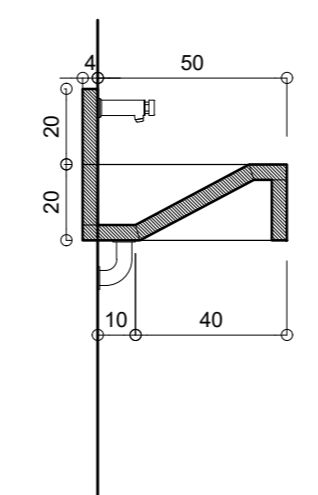
BACHAS

OBSERVACIONES

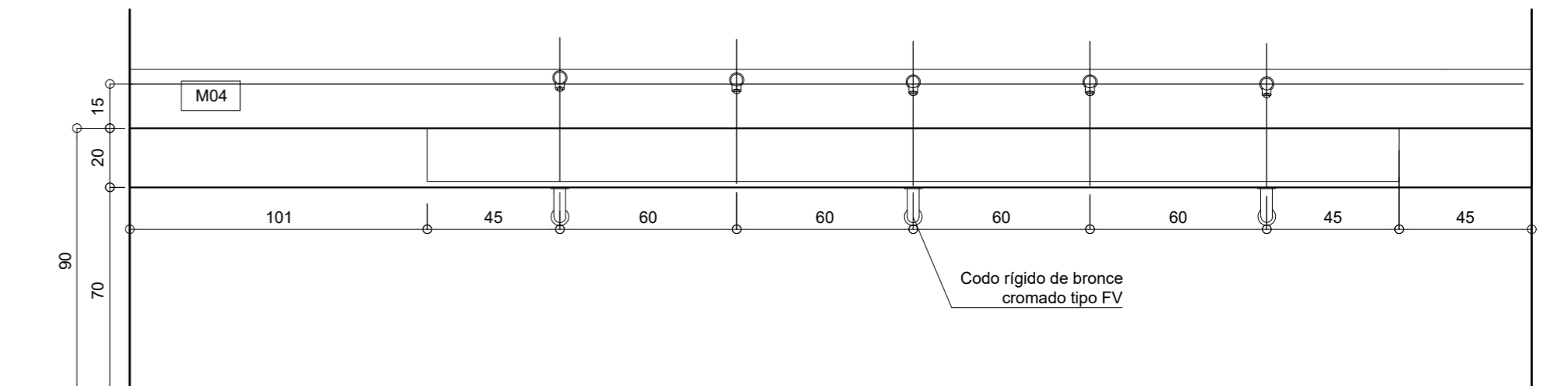
TIPO M 04
 UBICACION L. 07 - BAÑOS HOMBRES - ALA SUR
 CANTIDAD 01
 DETALLE ESCALA 1:20



PLANTA



SECCION



VISTA

NOTA: VERIFICAR MEDIDAS EN OBRA PREVIA EJECUCION DE LOS TRABAJOS. COTAS EN CENTIMETROS

DESCRIPCION
 MESADA MESADA DE GRANITO RECONSTITUIDO COLOR BLANCO BRILLANTE. FRENTE 20CM DE ALTURA. ESPESOR: 4 CM.

ESTRUCTURA SOPORTE MESADA HIERRO ANGULO 38.1 x 38.1 x 3.2 mm EMPOTRADO 10 cm.

GRIFERÍA CANILLA AUTOMATICA P/PARED TIPO FV ECOMATIC. CANTIDAD: 7 por mesada.

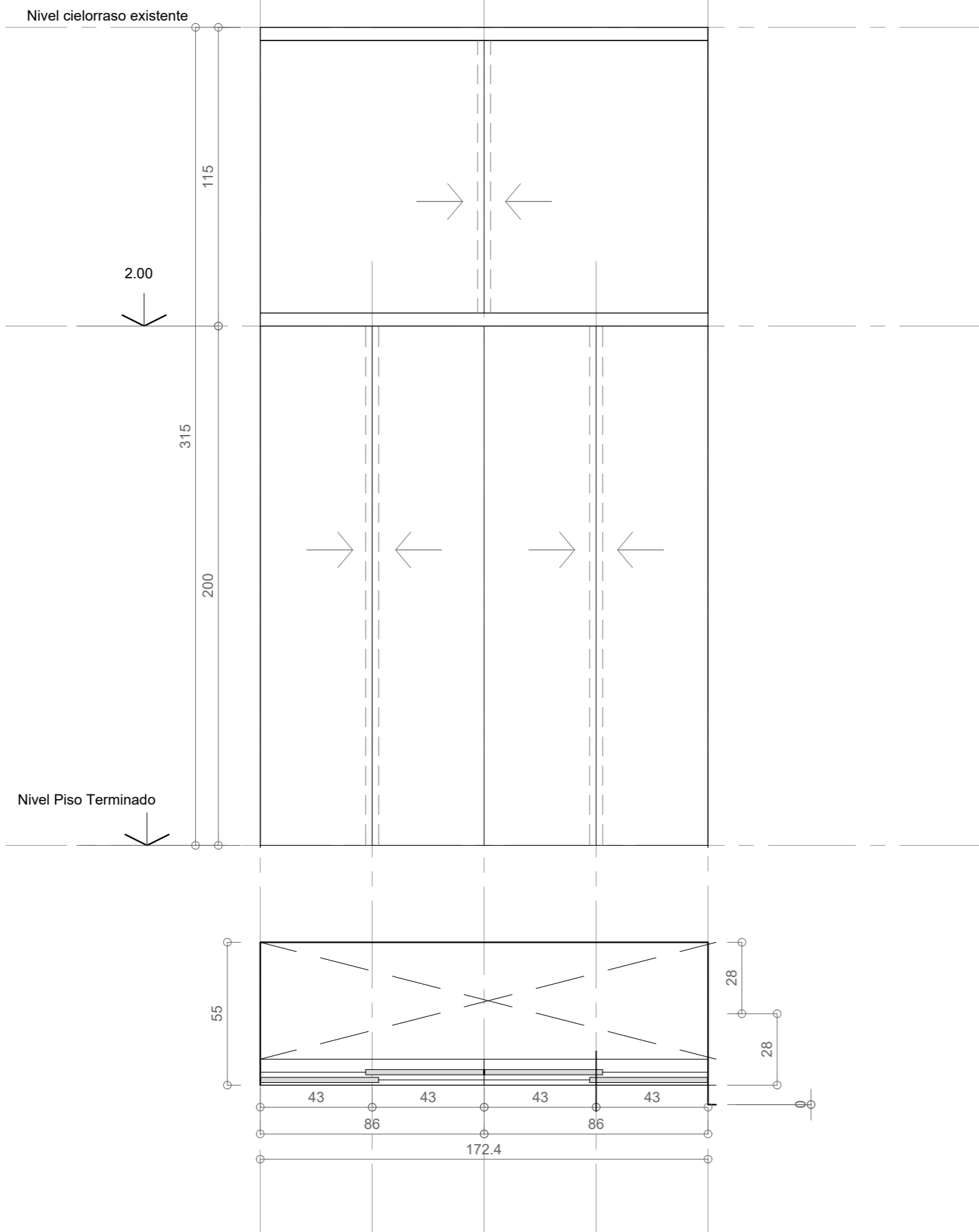
BACHAS

OBSERVACIONES

	MUNICIPALIDAD DE LA CIUDAD DE SANTA FE	RUBRO: ARQUITECTURA	ESCALA: 1:20
	OBRA: REMEDIACIÓN BAÑOS TERMINAL DE OMNIBUS GRAL. MANUEL BELGRANO	PLANO: MOBILIARIO FIJO MESADAS	PLANO Nº: PM_02
		NIVEL: -	

M05

TIPO Frente de Placard, Hojas corredizas
UBICACION Ala norte
CANTIDAD 01

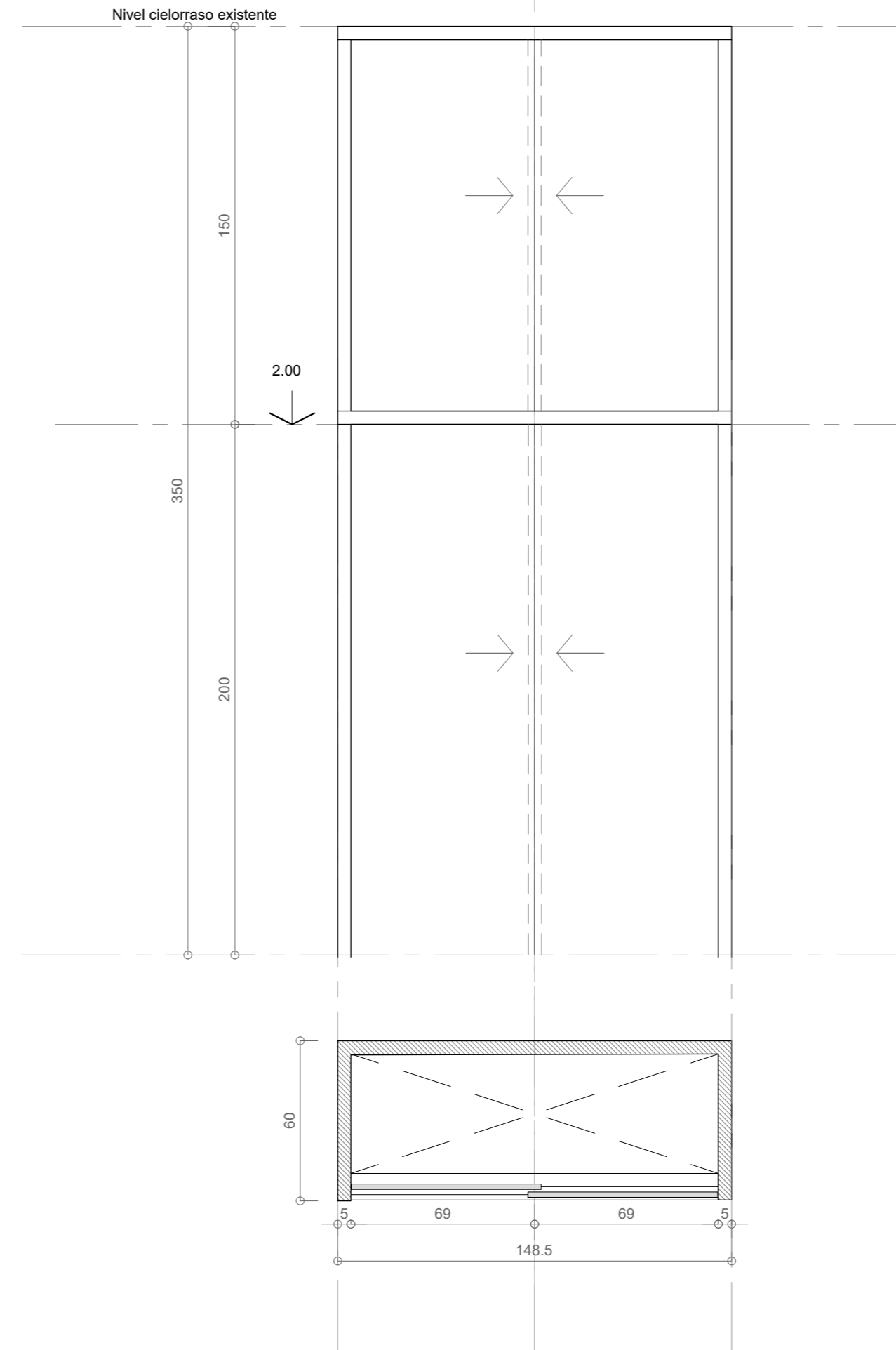


- GUÍA SUPERIOR Guía superior aluminio anodizado 84X32mm. según sistema. Art. 310
- GUÍA INFERIOR Guía inferior aluminio anodizado 47X10mm. según sistema. Art. 312
- HOJAS Tableros MDF de 18mm enchapado en melamina color blanco, cantos enchapados en el mismo material.
- HERRAJES Kit aluminio anodizado R-308 Rueda placard marca "Roma". Guía superior, patín guía, Ruedas regulables a resorte, guía inferior y manijon de aluminio anodizado.
- MANIJON Perfil tirador con felpa aluminio anodizado según sistema. Art. 314. Cantidad: uno por hoja.
- PINTURA No.
- SELLADORES -
- OBSERVACIONES TODAS LAS MEDIDAS SERÁN RELEVADAS Y VERIFICADAS EN OBRA PREVIAMENTE.

M06

M07

TIPO Placard, Hojas corredizas
UBICACION Ala sur.
CANTIDAD 02



- GUÍA SUPERIOR Guía superior aluminio anodizado 84X32mm. según sistema. Art. 310
- GUÍA INFERIOR Guía inferior aluminio anodizado 47X10mm. según sistema. Art. 312
- HOJAS Tableros MDF de 18mm enchapado en melamina color blanco, cantos enchapados en el mismo material.
- HERRAJES Kit aluminio anodizado R-308 Rueda placard marca "Roma". Guía superior, patín guía, Ruedas regulables a resorte, guía inferior y manijon de aluminio anodizado.
- MANIJON Perfil tirador con felpa aluminio anodizado según sistema. Art. 314. Cantidad: uno por hoja.
- PINTURA No.
- SELLADORES -
- OBSERVACIONES TODAS LAS MEDIDAS SERÁN RELEVADAS Y VERIFICADAS EN OBRA PREVIAMENTE.



MUNICIPALIDAD DE LA CIUDAD DE SANTA FE

OBRA: REMODELACIÓN BAÑOS TERMINAL DE OMNIBUS GRAL. MANUEL BELGRANO

RUBRO: ARQUITECTURA

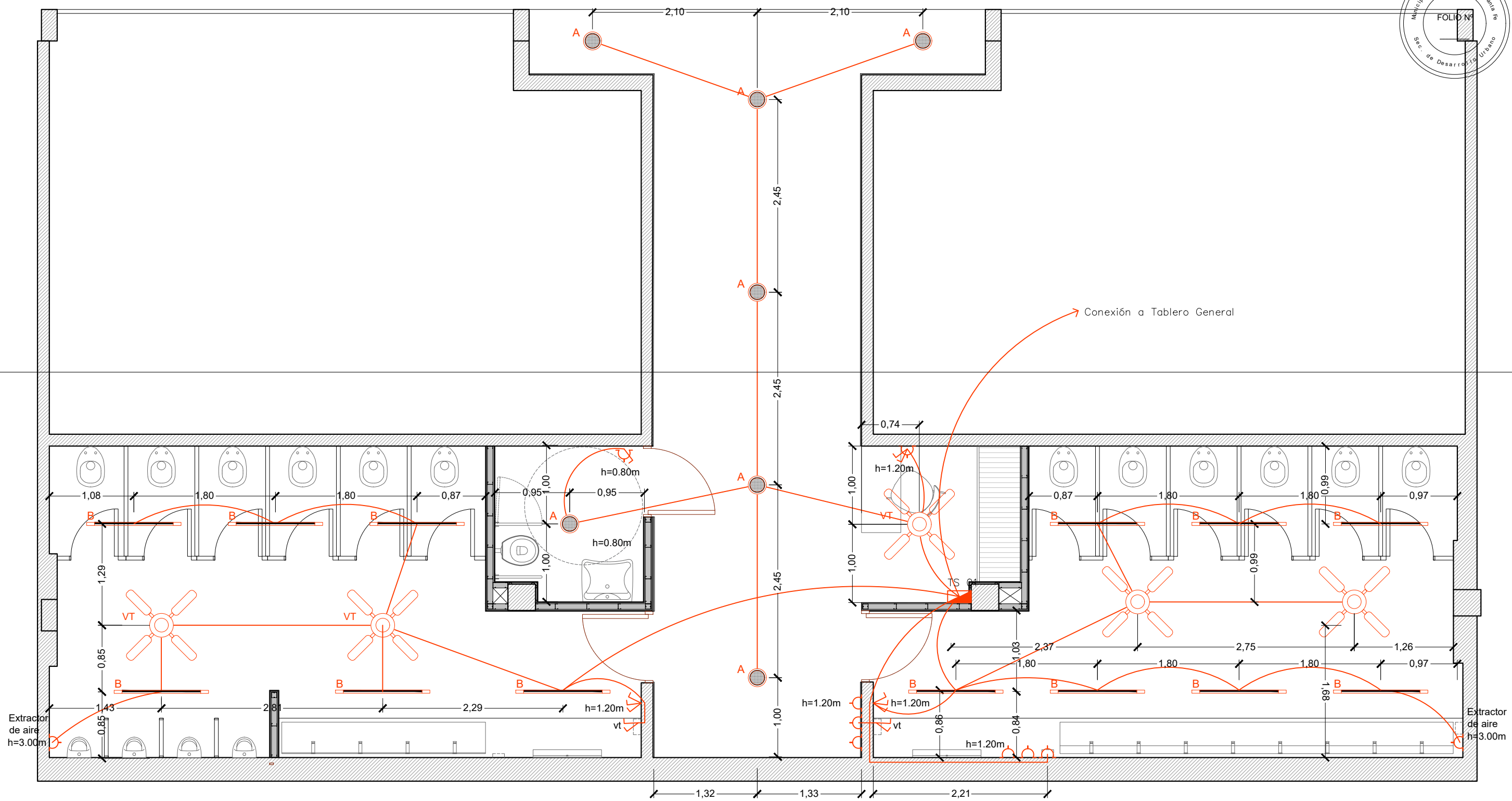
PLANO: MOBILIARIO FIJO PLACARES

NIVEL: -

ESCALA: 1:20

PLANO N°:

PM_03



VT Ventilador De Techo Blanco Ventilum Palas Metalicas Con Plafon Led 18w Luz Calida

A Plafón de aplicar circular de acero Sica LED blanco cálido 298x35mm. 1800Lm. 24W.

B Artefacto de embutir, led incorporado de 26W-Temp 3000K. Cuerpo aluminio extruido y reflector brillante de aluminio, tipo LUCCIOLA INFANTI LED Línea Continua.

TS N°- Tablero Seccional
 Tomacorriente
 Interruptor de luz o ventilador

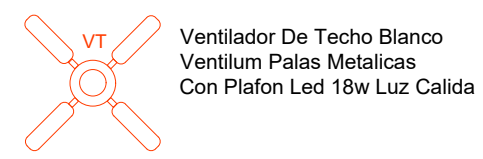
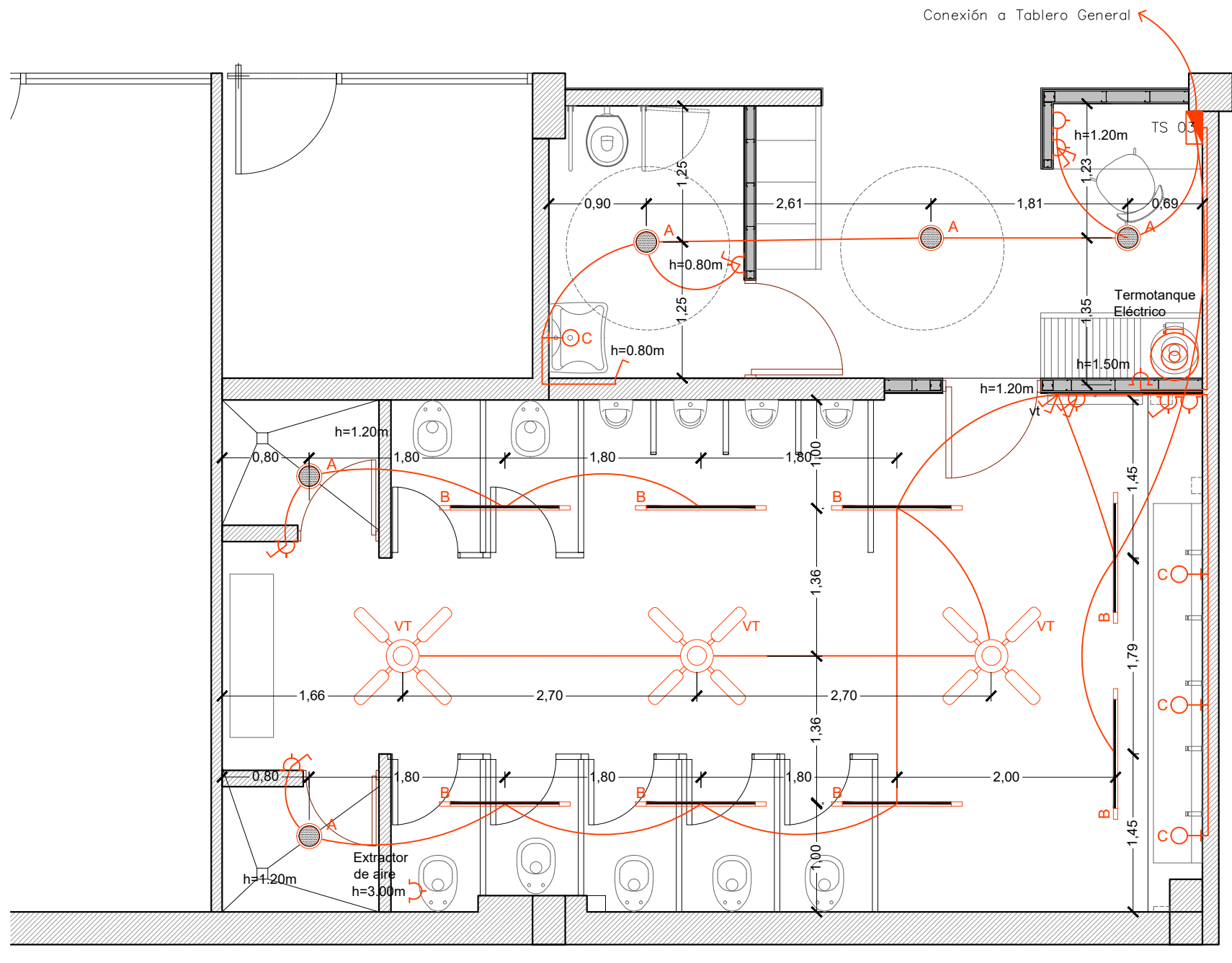
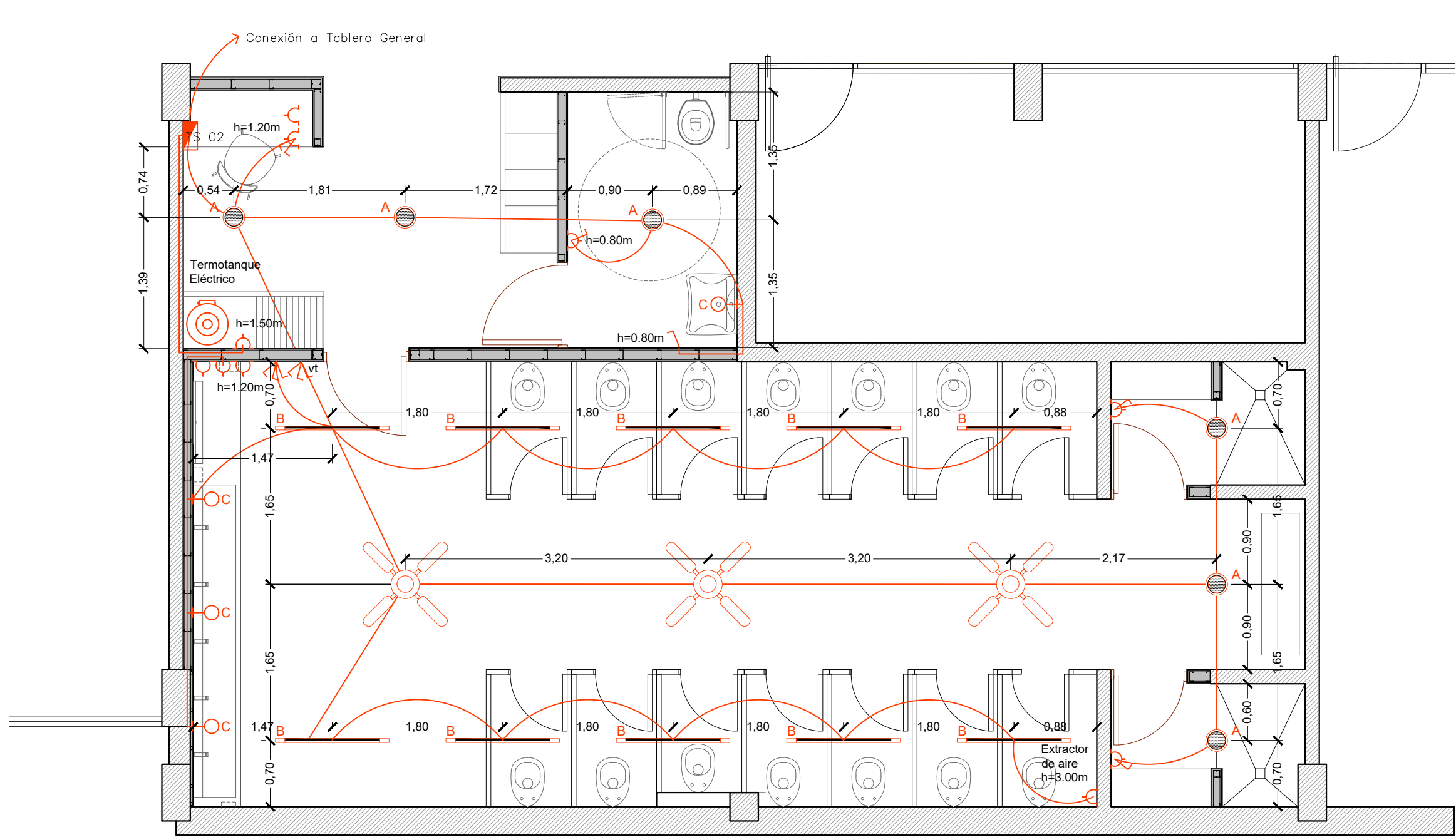
Termostato Termostato de seguridad Presión Máx. 8 bar.



MUNICIPALIDAD DE LA CIUDAD DE SANTA FE
 OBRA: REMODELACIÓN BAÑOS TERMINAL DE OMNIBUS GRAL. MANUEL BELGRANO

RUBRO: **INSTALACIONES**
 PLANO: **ALA NORTE**
 NIVEL: **PLANTA BAJA**

ESCALA: **1:50**
 PLANO N°: **IE_01**



A Plafón de aplicar circular de acero Sica LED blanco cálido 298x35mm. 1800Lm. 24W.
 C-H-O a definir

B Artefacto de embutir, led incorporado de 26W-Temp 3000K. Cuerpo aluminio extruido y reflector brillante de aluminio, tipo LUCCIOLA INFANTI LED Línea Continua.

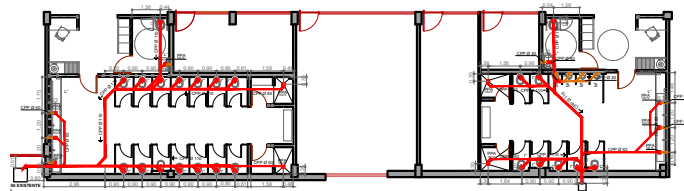
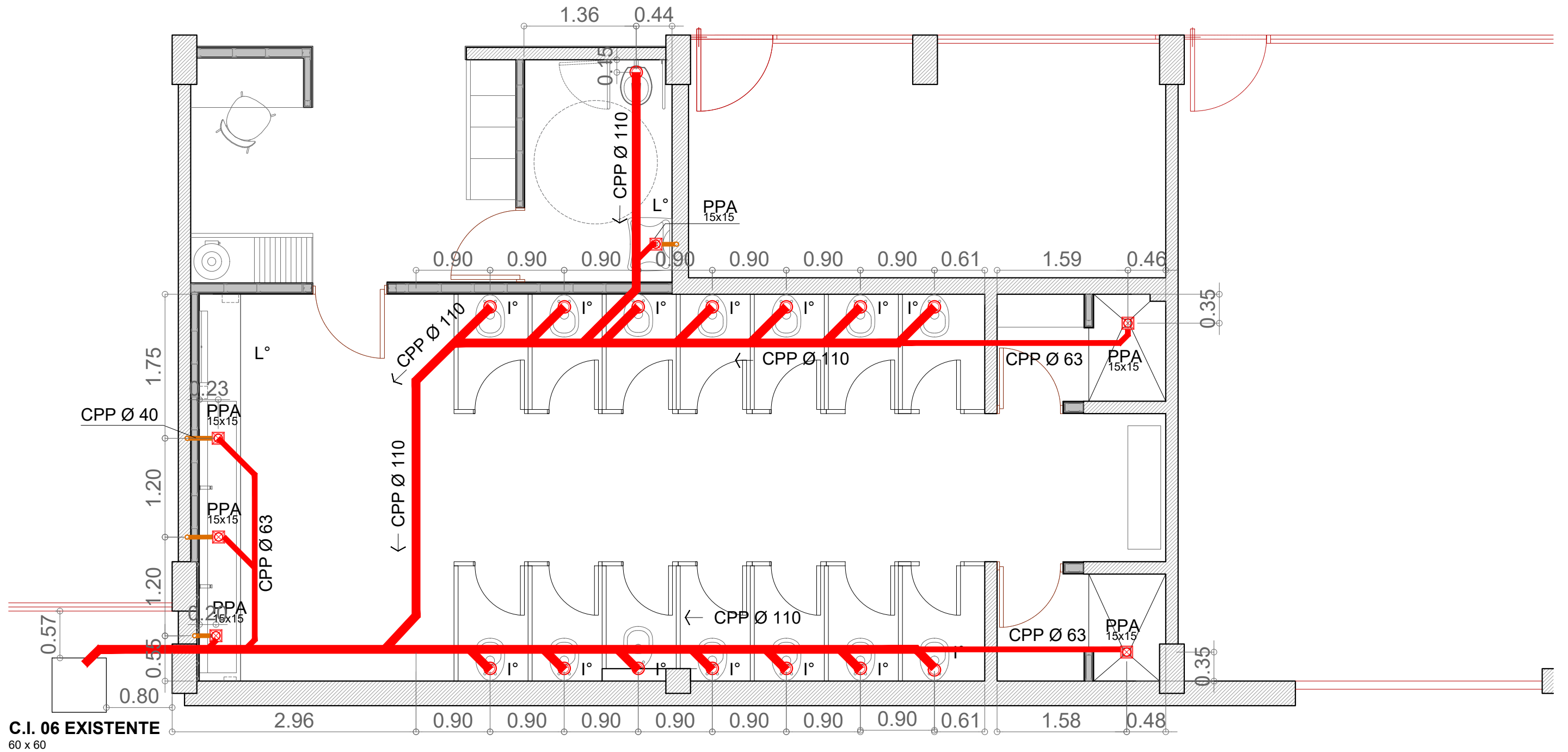
TS N°- Tablero Seccional
 Tomacorriente
 Interruptor de luz o ventilador

Termostanque Eléctrico PEISA
 Capacidad 50 lts
 Potencia 2kw
 Termostato de seguridad
 Presión Máx. 8 bar.



MUNICIPALIDAD DE LA CIUDAD DE SANTA FE OBRA: REMODELACIÓN BAÑOS TERMINAL DE OMNIBUS GRAL. MANUEL BELGRANO	RUBRO: INSTALACIONES	ESCALA: 1:50
	PLANO: ALA SUR	PLANO N°: IE_02
	NIVEL: PLANTA BAJA	

ALA SUR
 BAÑO MUJERES



MUNICIPALIDAD DE LA
 CIUDAD DE SANTA FE

OBRA: REMODELACIÓN BAÑOS
 TERMINAL DE OMNIBUS GRAL.
 MANUEL BELGRANO

RUBRO: INSTALACIONES

PLANO: PLANTA GENERAL

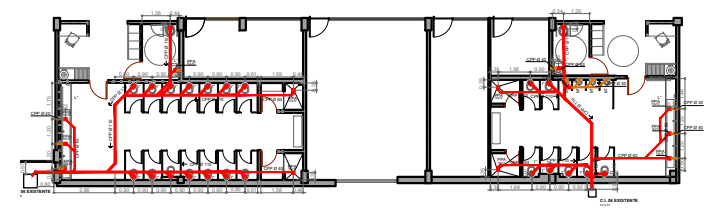
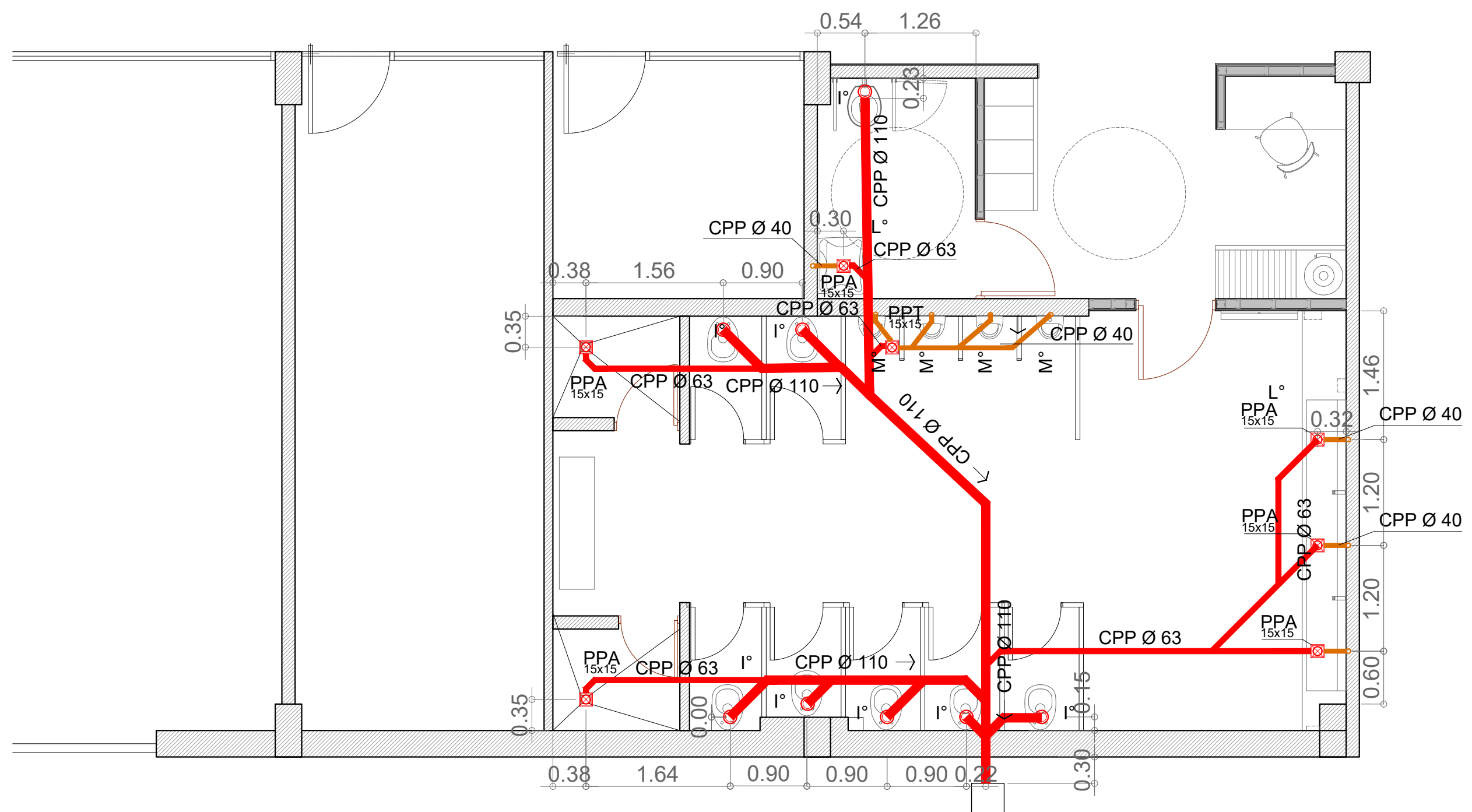
NIVEL: PLANTA


ESCALA: 1:50

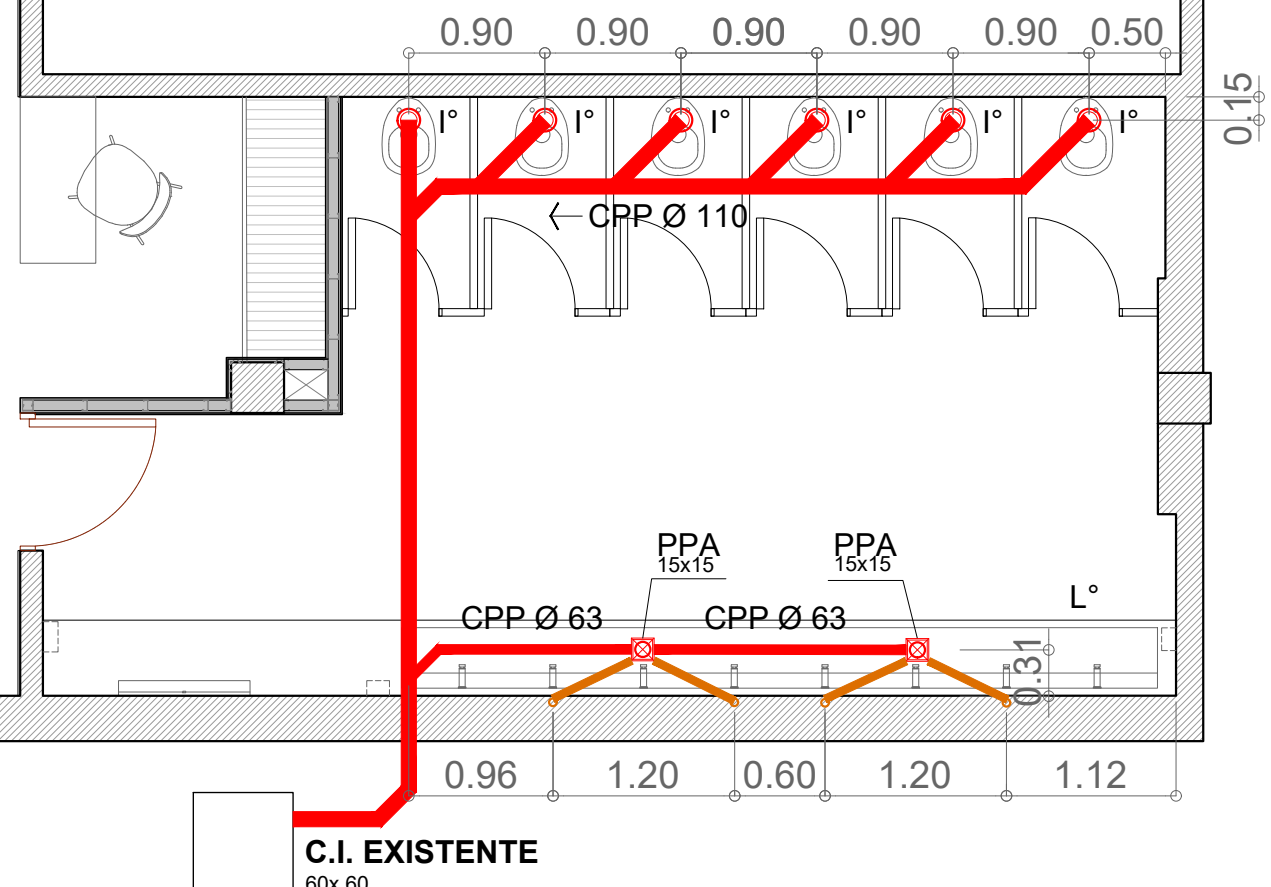
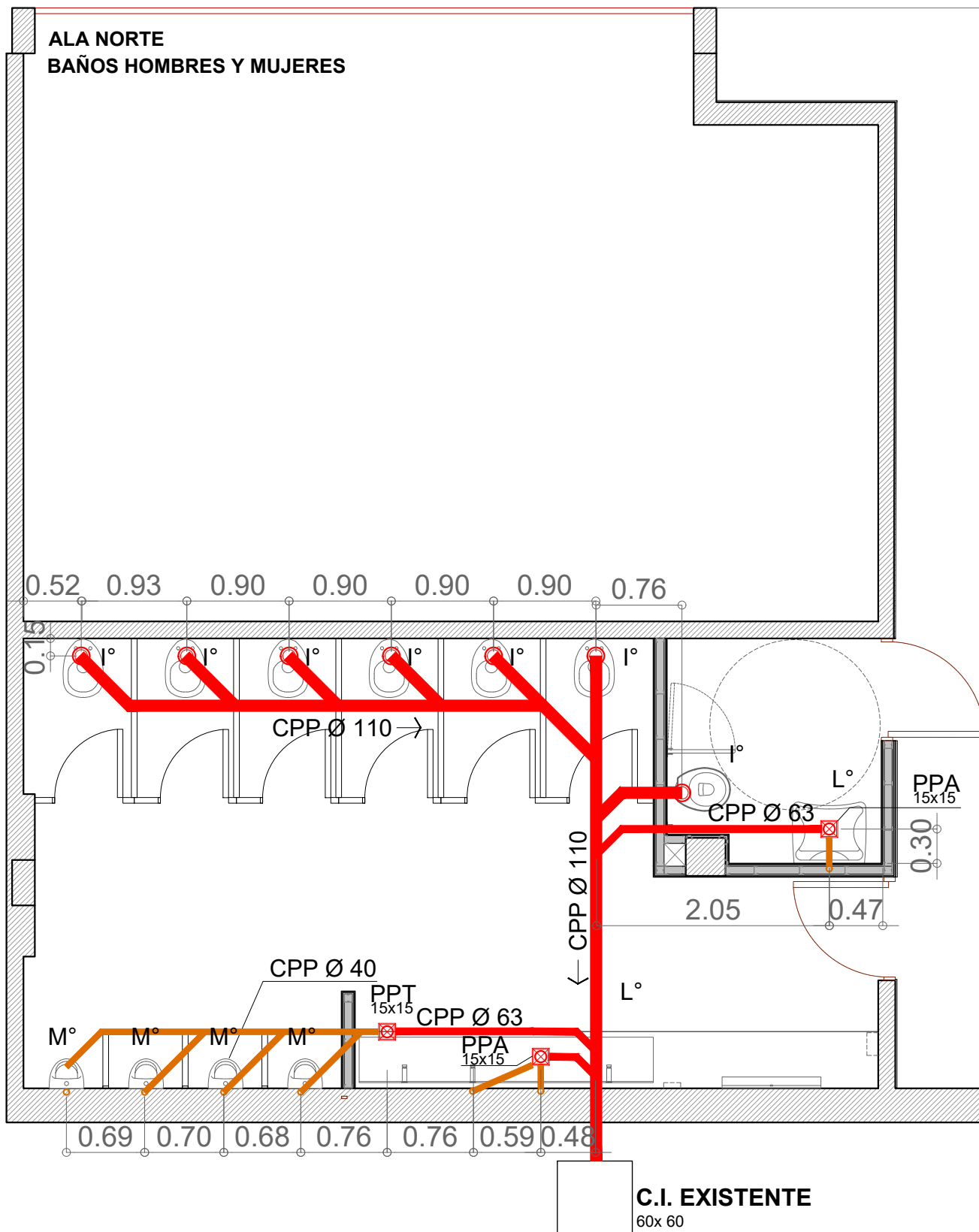
PLANO N°:

IS_01

ALA SUR
 BAÑO HOMBRES

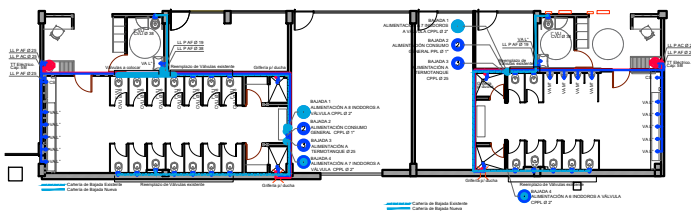
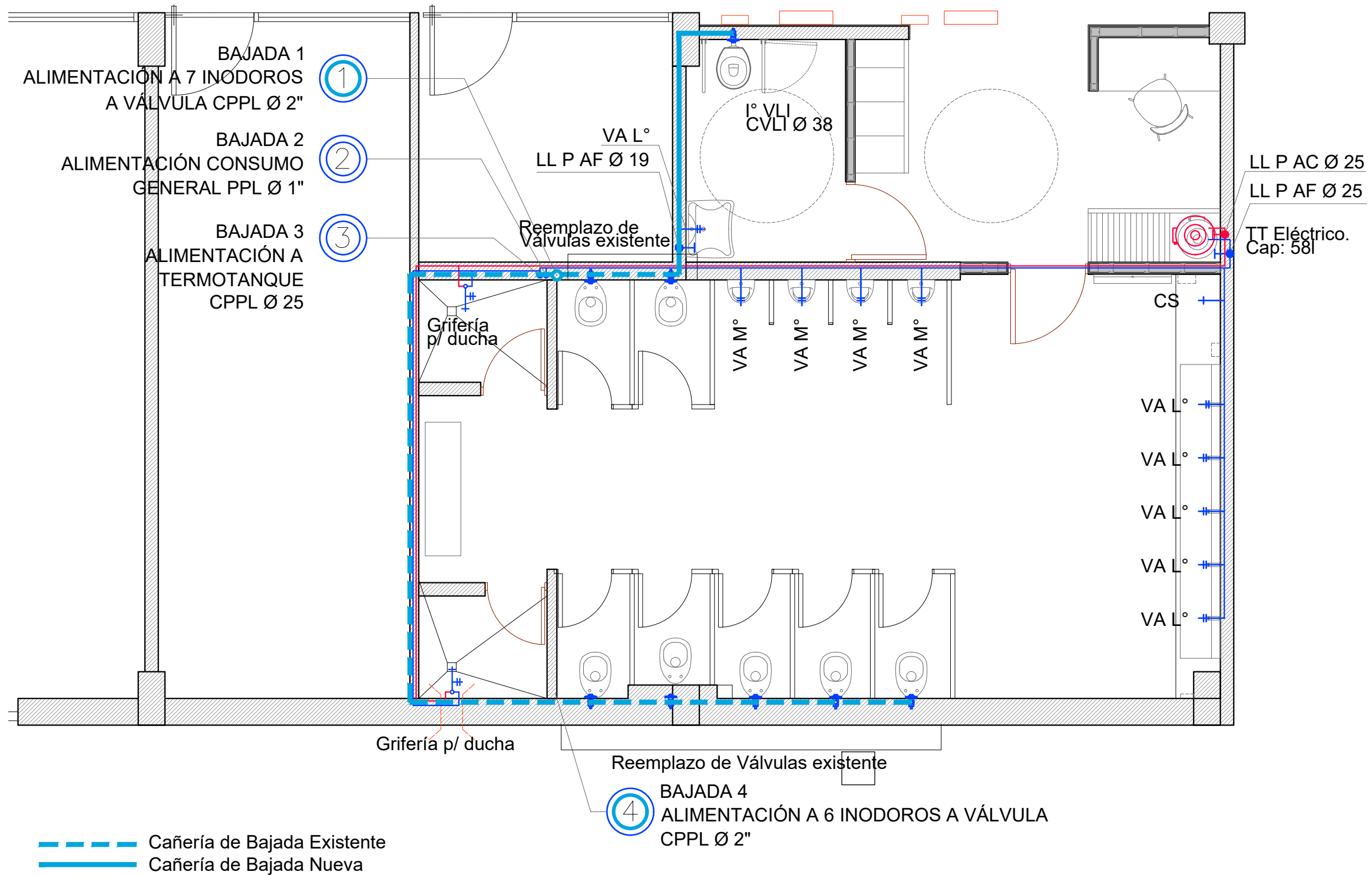


	MUNICIPALIDAD DE LA CIUDAD DE SANTA FE	RUBRO: INSTALACIONES	ESCALA: 1:50
	OBRA: REMODELACIÓN BAÑOS TERMINAL DE OMNIBUS GRAL. MANUEL BELGRANO	PLANO: PLANTA GENERAL	PLANO N°:
		NIVEL: PLANTA	IS_02

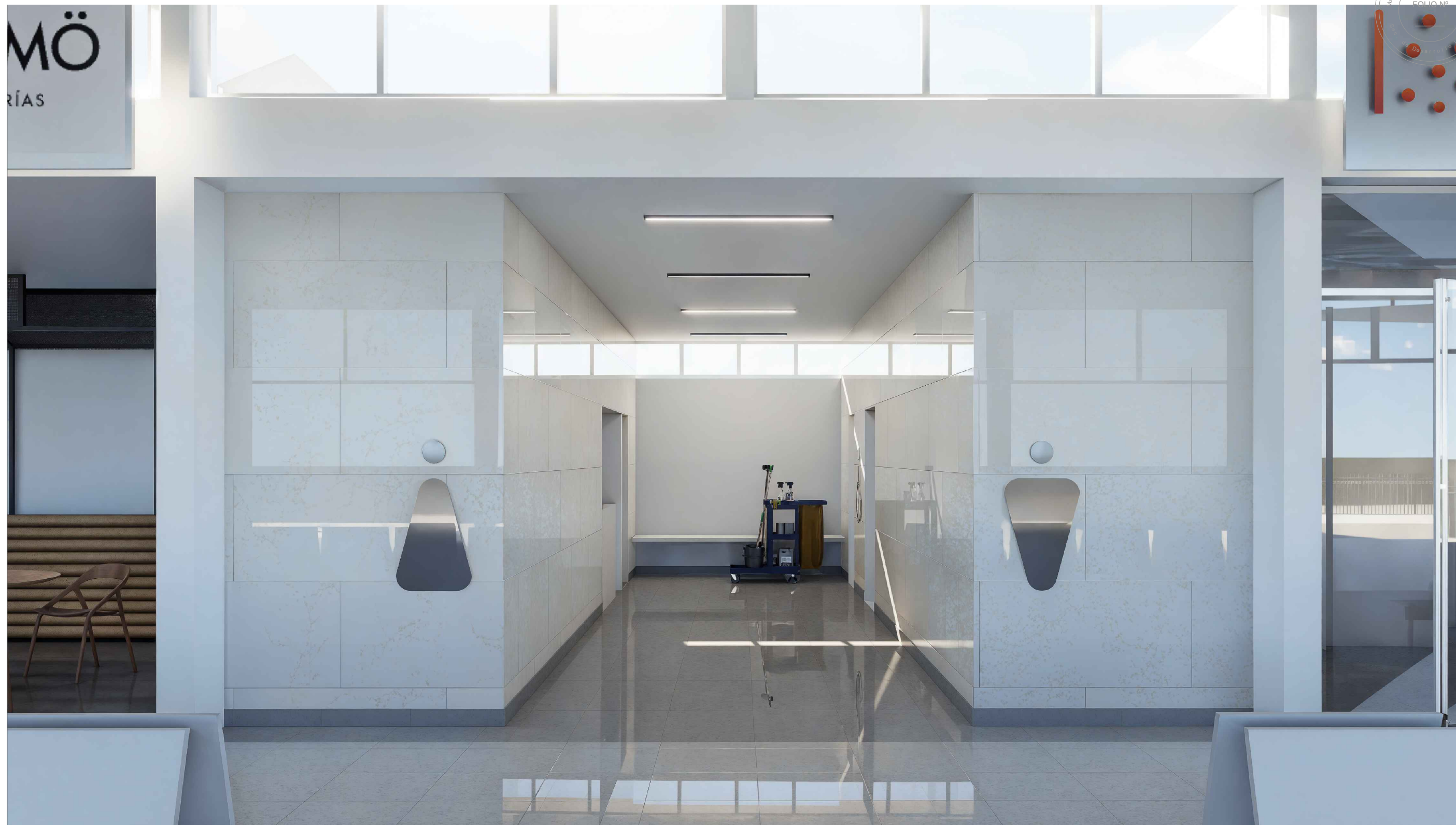


	MUNICIPALIDAD DE LA CIUDAD DE SANTA FE	RUBRO: INSTALACIONES	ESCALA: 1:50
	OBRA: REMODELACIÓN BAÑOS TERMINAL DE OMNIBUS GRAL. MANUEL BELGRANO	PLANO: PLANTA GENERAL	PLANO N°:
		NIVEL: PLANTA	IS_03

**ALA SUR
 BAÑO HOMBRES**



 Santa Fe Capital	MUNICIPALIDAD DE LA CIUDAD DE SANTA FE	RUBRO: INSTALACIONES	ESCALA: 1:50
	OBRA: REMODELACIÓN BAÑOS TERMINAL DE OMNIBUS GRAL. MANUEL BELGRANO	PLANO: PLANTA GENERAL	PLANO N°:
		NIVEL: PLANTA	IS_05



MUNICIPALIDAD DE LA CIUDAD DE SANTA FE
 OBRA: **REMDELACIÓN BAÑOS TERMINAL DE OMNIBUS GRAL. MANUEL BELGRANO**

RUBRO: **ARQUITECTURA**
 PLANO: **IMÁGENES**
 NIVEL: **ALA NORTE**

ESCALA: -
 PLANO N°: **IM_01**



**MUNICIPALIDAD DE LA
 CIUDAD DE SANTA FE**

OBRA:
**REMDELACIÓN BAÑOS
 TERMINAL DE OMNIBUS GRAL.
 MANUEL BELGRANO**

RUBRO: **ARQUITECTURA**

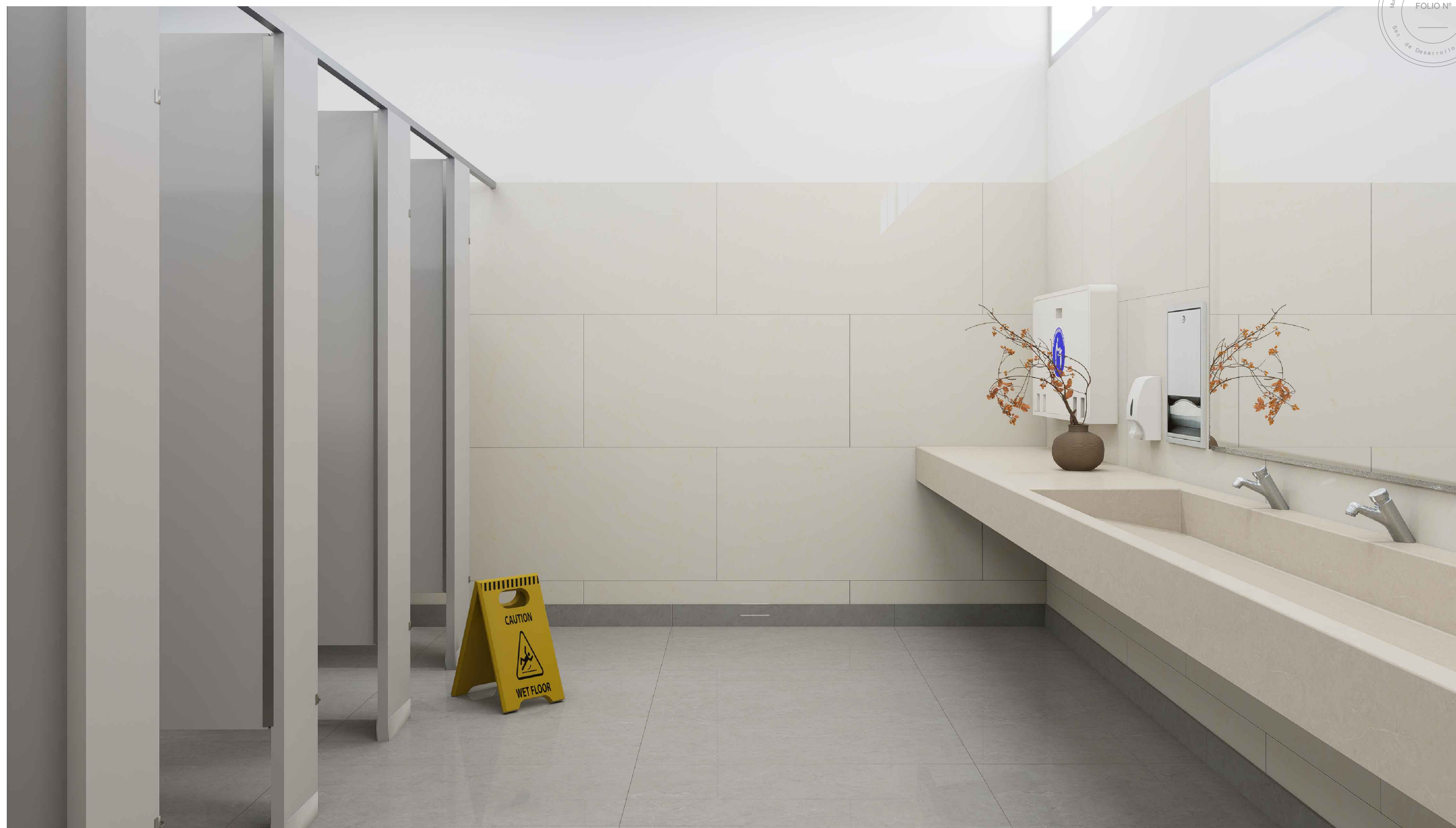
PLANO: **IMÁGENES**

NIVEL: **ALA NORTE**

ESCALA: -

PLANO N°:

IM_02



**MUNICIPALIDAD DE LA
 CIUDAD DE SANTA FE**

OBRA:
**REMDELACIÓN BAÑOS
 TERMINAL DE OMNIBUS GRAL.
 MANUEL BELGRANO**

RUBRO: **ARQUITECTURA**

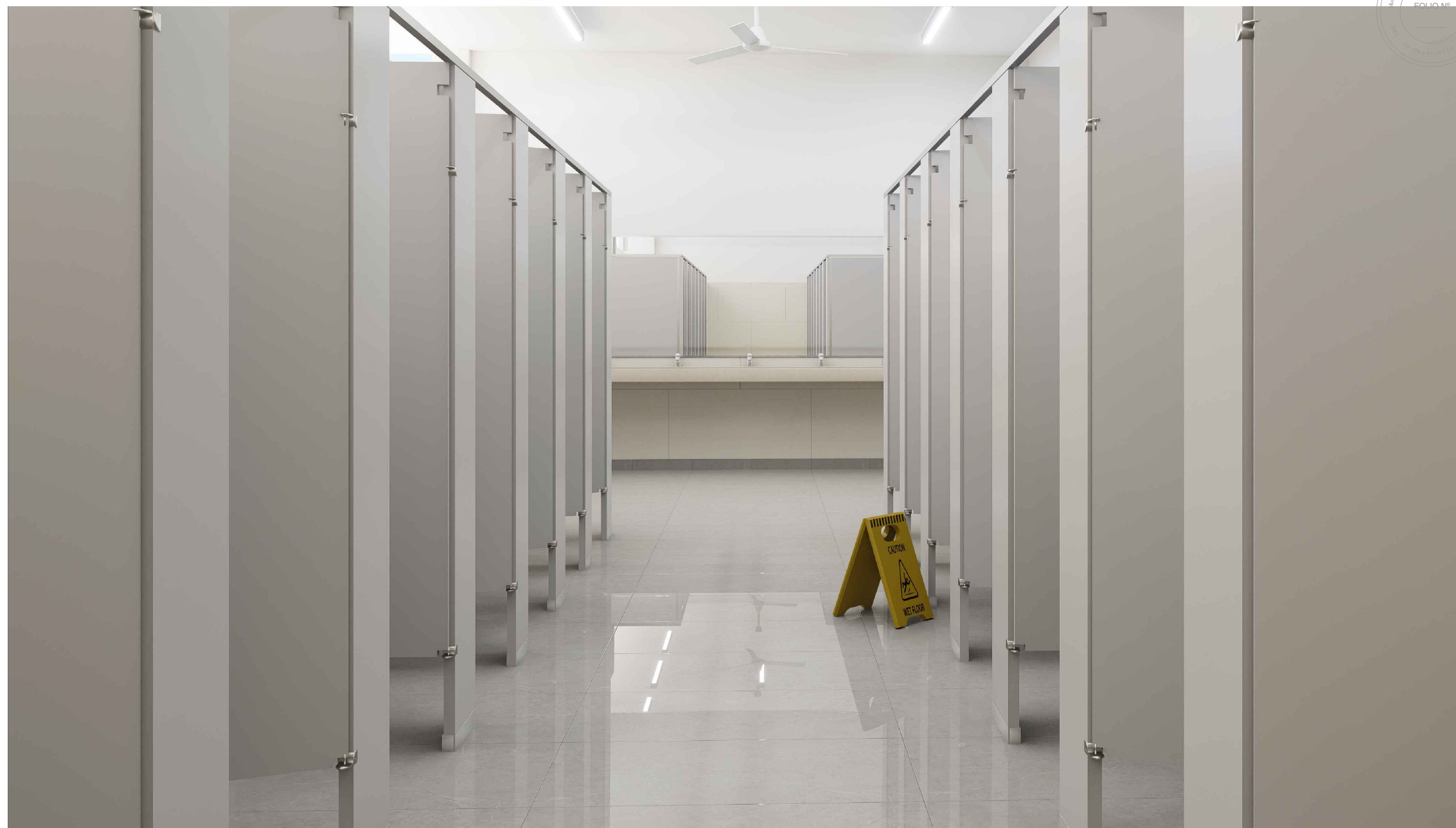
PLANO: **IMÁGENES**

NIVEL: **ALA SUR - MUJERES**

ESCALA: -

PLANO N°:

IM_03



MUNICIPALIDAD DE LA CIUDAD DE SANTA FE
OBRA: **REMODELACIÓN BAÑOS TERMINAL DE OMNIBUS GRAL. MANUEL BELGRANO**

RUBRO: **ARQUITECTURA**
PLANO: **IMÁGENES**
NIVEL: **ALA SUR - HOMBRES**

ESCALA: -
PLANO N°: **IM_04**