



MUNICIPALIDAD DE LA CIUDAD
DE SANTA FE DE LA VERA CRUZ
Secretaría Gestión Urbana y Ambiente



TÉRMINOS Y CONDICIONES PARTICULARES PARA LA CONTRATACION DE SERVICIOS

OBJETO

Alquiler de doce (12) Contenedores Marítimos para la Secretaría de Gestión Urbana y Ambiente.

ALCANCE DE LOS SERVICIOS A COTIZAR

Alquiler de doce (12) Módulos Depósitos para ser utilizados como puntos verdes reciclables (Eco- Estación).

PLAZO DE CONTRATACION

Se alquilarán los contenedores por un plazo de seis (6) meses cada uno.

FORMA DE CERTIFICACION

La certificación de servicio se realizará mensualmente.

FORMA DE PAGO

Se efectuará el pago a 60 días de realizada la certificación de servicio.

FORMA DE ENTREGA

El plazo de entrega de los contenedores se realizará a los 10 días de emitida la orden de compra.

LUGAR DE ENTREGA E INSTALACION

Doce (12) Módulos Depósitos – Eco estaciones se instalarán en Ciudad de Santa Fe en los lugares que a continuación se detallan:

- Costanera Oeste - Almirante Brown al 5294.
- Estación Belgrano – Bv. Gálvez casi Dorrego.
- Parque Federal – Pedro Vittori y Regis Martínez.
- Parque Alberdi – Rivadavia, entre Cortada Falucho y Primera Junta.
- Plazoleta Alemania – 9 de Junio e Italia
- Parque Garay – Salvador Caputto y Av. Pte. Perón
- Plaza Juan Pablo López – Antonia Godoy y Javier de la Rosa (frente a la Basílica de Guadalupe).

Silvestre Jorge Héctor
Director
Dir. Higiene Ambiental

Eduardo Emilio Hein
Director Ejecutivo de Higiene Urbana
Municipalidad de Santa Fe

NOEMI G. NAVARRO
ABOGADA
Asesora Legal
Secretaría de Gestión Urbana y Ambiente



MUNICIPALIDAD DE LA CIUDAD
DE SANTA FE DE LA VERA CRUZ
Secretaría Gestión Urbana y Ambiente



- Plaza Fournier – Castelli y San Lorenzo.
- Colectora RP 1 6214 – afuera del camping ASOEM.
- Barrio el pozo .
- Barrio centenario.
- N° 12 lugar a convenir.)

CARACTERISTICAS TECNICAS DE LOS CONTENEDORES

- **12(doce) Módulos Depósitos – Eco estaciones**
- **Estructura general:** Container marítimo de 20 pies, reciclado. El mismo debe poseer vigas y esquineros de chapa plegada de 1/4 pulgada, con techo de chapa plegada tipo BWG No 12 (2.76 MM de espesor) con capacidad para soportar vientos de hasta 200 KM por hora y carga de 9 de hasta 200 KG/M2.
- **Estructura resistente del módulo:** Cada módulo debe poseer una estructura primaria y una subestructura secundaria para la fijación de los revestimientos internos.
- **Techo:** Debe estar compuesto por chapa de acero de 2mm de espesor corrugadas horizontalmente en trapecios. La pendiente para el desagüe de pluviales, debe estar dada por una convexidad de 8mm en las chapas.
- **Pisos en general:** El piso debe ser de madera o compensado marítimo de 28mm de espesor. Los paneles de piso deben estar apropiadamente asegurados a los perfiles de apoyo con tornillos galvanizados. Las juntas de los paneles deben ir selladas entre sí para prevenir el ingreso de agua. Los zócalos deben ser de madera barnizada.
- **Aberturas:** Aluminio Color blanco. Serán distribuidas según plano para una correcta y armónica iluminación y ventilación. Todas las aberturas exteriores deberán contar con premarco de caño estructural 80-40.
 - 1 (UNA) Puerta de ingreso apertura izquierda de 0.85 de largo x 2,05 de alto (TIPO JM) + Postigo de seguridad con chapa container.
 - 1 (UNA) Ventana Corrediza de 1,80 x 1,00 con vidrio de 4mm (TIPO JM) + Postigo de seguridad con chapa container con bisagras y apertura de abrir hacia arriba.
 - 1 (UNA) Puerta Placa corrediza de 0,80 x 2,05 para división entre oficina y deposito.
 - 4 (CUATRO) Aberturas para ingreso de materiales reciclables de chapa de 0.25 mts x 0.40 mts guillotina con guía y traba interior en el marco inferior de la abertura deberá contener una cortina de caucha para evitar visuales a su interior y permitir el ingreso de materiales recilables.
- **Revestimientos Interiores:** Paredes y cielorraso en sector de oficina: El revestimiento debe ser en MDF (TIPO FAPLAC). Deberá tener refuerzos interiores que le otorguen rigidez, por lo cual deberá ofrecer una considerable resistencia al impacto, asegurando sus cámaras de aire un aislamiento térmico y acústico.
- **Instalaciones eléctricas completa:** Deberá estar normalizada y embutida en caño de PVC. Con cableado ignífugo. Contará con un tablero con disyuntor (TIPO SCHNEIDER)) y llaves termo magnéticas (TIPO ROKER). La caja exterior deberá ser estanca para acometida eléctrica. La iluminación interna deberá ser provista mediante artefactos

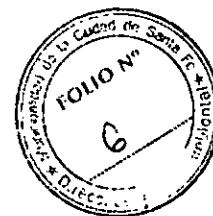
NOEMI G. NAVARRO
ABOGADA
Asesora Legal
Secretaría de Gestión Urbana y Ambiente

Silvestre Jorge Héctor
Director
Dir. Higiene Ambiental

Eduardo Emilio Hein
Directo: Ejecutivo de Higiene Urbana
Municipalidad de Santa Fe



**MUNICIPALIDAD DE LA CIUDAD
DE SANTA FE DE LA VERA CRUZ**
Secretaría Gestión Urbana y Ambiente



plafones LED embutidos (TIPO MULTILED), tomas y puntos (TIPO SCHNEIDER) convenientemente distribuidos según plano. Apto para aire acondicionado.

- **Aislaciones Térmicas:** En paredes y techo en sector de oficina: lana de vidrio (ignífuga y no tóxica) de espesor no menor a 50 mm con barrera de vapor de no menos de 28 kl/m3 de densidad (TIPO ISOVER). Logrando valores de transmitancia térmica de 0,70 W/m2°K
- **Terminaciones:** En interior sector de oficina: Pintura látex lavable (TIPO CASABLANCA) color a elección. Deberá contar con una tabla de melamina de 18 mm color blanca que tendrá 0.40 mts de ancho x 2 mts de largo sujeta a la mediante cuatro ángulos a 90 ° que ira a una altura de 0.90 mts de nivel del piso por debajo de la ventena. La misma llevara dos agujeros en los extremos superiores de la tabla sobre las esquinas de 8 cm de diámetro para poder pasar cables para la instalación de una pc. En exterior del container: Anti óxido y Sintético (TIPO ALBA) color blanco semi-mate con ploteo del mismo, diseño que proveerá la Municipalidad de Santa Fe según Lenguaje comunicacional de la Municipalidad.

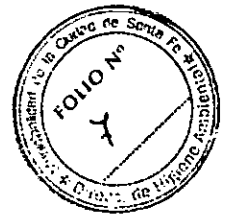
NOEMI G. NAVARRO
ABOGADA
Asesora Legal
Sec. de Gestión Urbana y Ambiente

Silvestre Jorge Héctor
Director
Dir. Higiene Ambiental

Eduardo Emilio Hein
Director Ejecutivo de Higiene Urbana
Municipalidad de Santa Fe



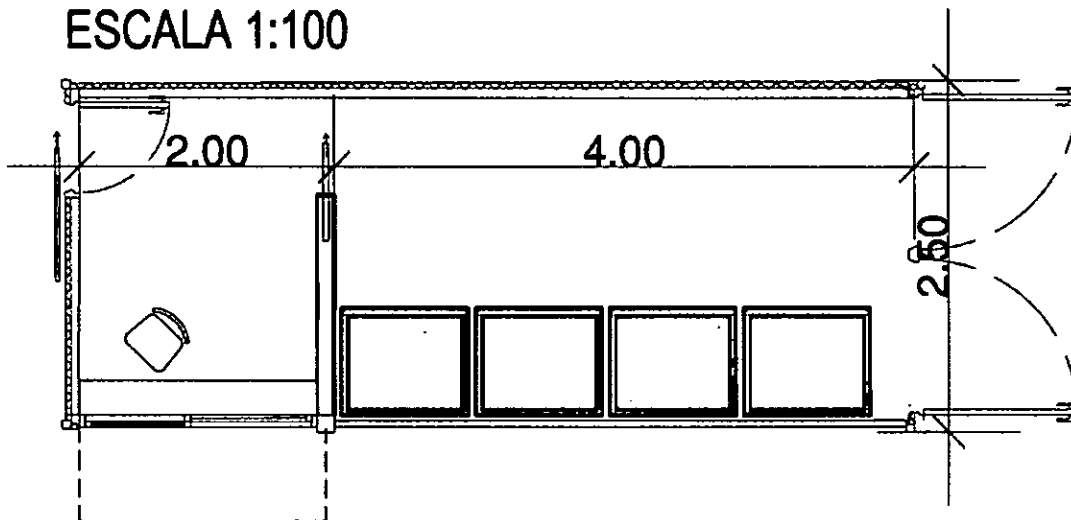
MUNICIPALIDAD DE LA CIUDAD
DE SANTA FE DE LA VERA CRUZ
Secretaría Gestión Urbana y Ambiente



PLANIMETRIA

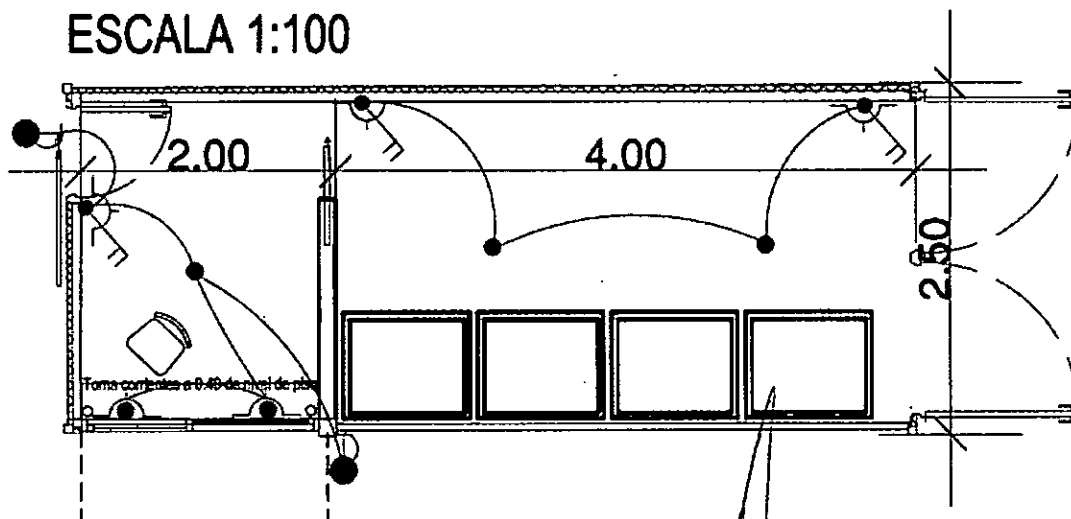
CONTENEDOR ECO- ESTACIÓN

ESCALA 1:100



INSTALACIÓN ELECTRICA

ESCALA 1:100



[Signature]
Silvestre Jorge Héctor
Director
Dir. Higiene Ambiental

[Signature]
Eduardo Emilio Hein
Director Ejecutivo de Higiene Urbana
Municipalidad de Santa Fe

[Signature]
NOEMI G. NAVARRO
ABOGADA
Asesora Legal
Sec. de Gestión Urbana y Ambiente



**MUNICIPALIDAD DE LA CIUDAD
DE SANTA FE DE LA VERA CRUZ**
Secretaría Gestión Urbana y Ambiente

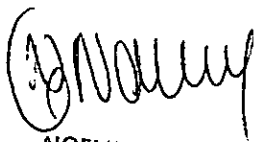


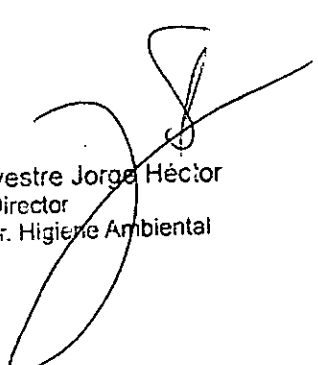
CONSULTAS.


Todas las consultas de carácter técnico se podrán formular por correo electrónico, respetando lo establecido en el Pliego General de Bases y Condiciones, a la Sección de Compras, dependiente de la Secretaría de Hacienda al siguiente dominio: licitaciones@santafeciudad.gov.ar y la dirección de higiene ambiental al dominio: dir.higieneurbana@santafeciudad.gov.ar

CONOCIMIENTO DE ANTECEDENTES.

Quien concurra a la presente gestión, no podrá alegar en caso alguno falta de conocimiento de este legajo o del contexto legal vigente; el sólo hecho de concurrir implica el perfecto conocimiento y comprensión de sus cláusulas, de todos los impuestos nacionales y provinciales, y de las tasas que sean de aplicación, de todo decreto, disposición, ley, norma, ordenanza, reglamento, etc., emanada de Autoridad competente, Organismos y/o Institutos públicos y/o privados Nacionales, Provinciales o Municipales, inherentes a los mismos o que con ellos tengan atinencia. En consecuencia, no podrá alegar posteriormente causa alguna de ignorancia en referencia a lo enunciado precedentemente y no se considera trabajo adicional todo aquel, aún no especificado, que tienda a satisfacer su correcta provisión.


NOEMI G. NAVARRO
ABOGADA
Asesora Legal
Sec. de Gestión Urbana y Ambiente


Silvestre Jorge Héctor
Director
Dir. Higiene Ambiental


Eduardo Emilio Fierro
Director Ejecutivo de Higiene Urbana
Municipalidad de Santa Fe