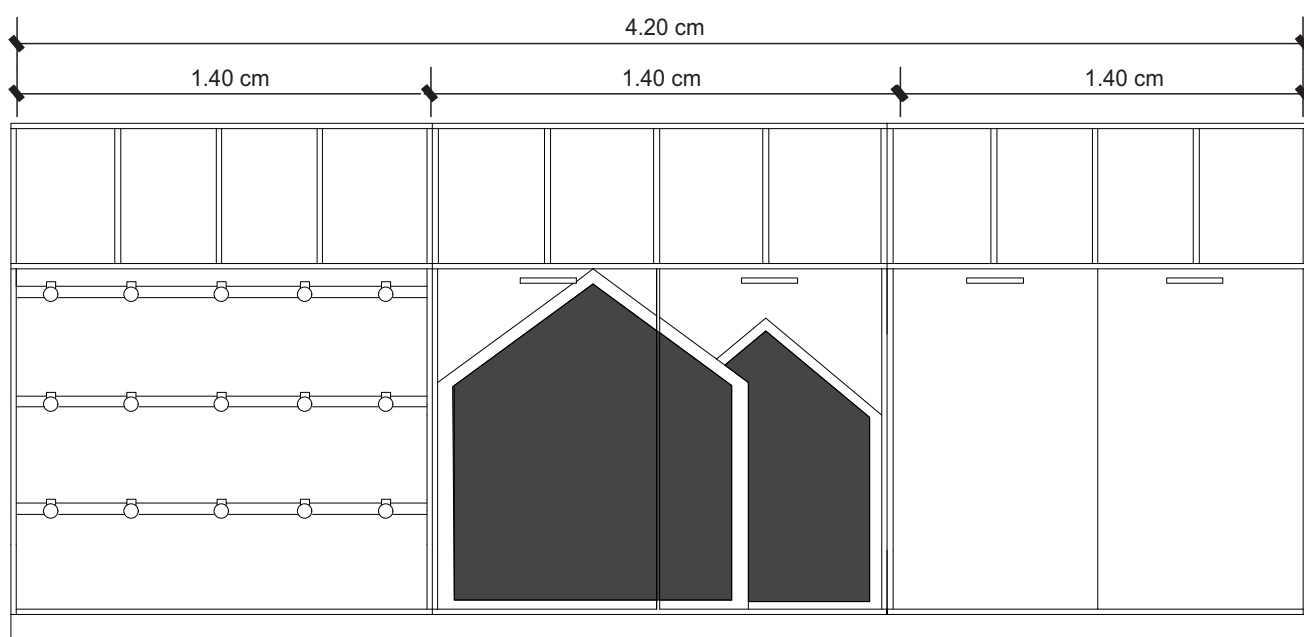
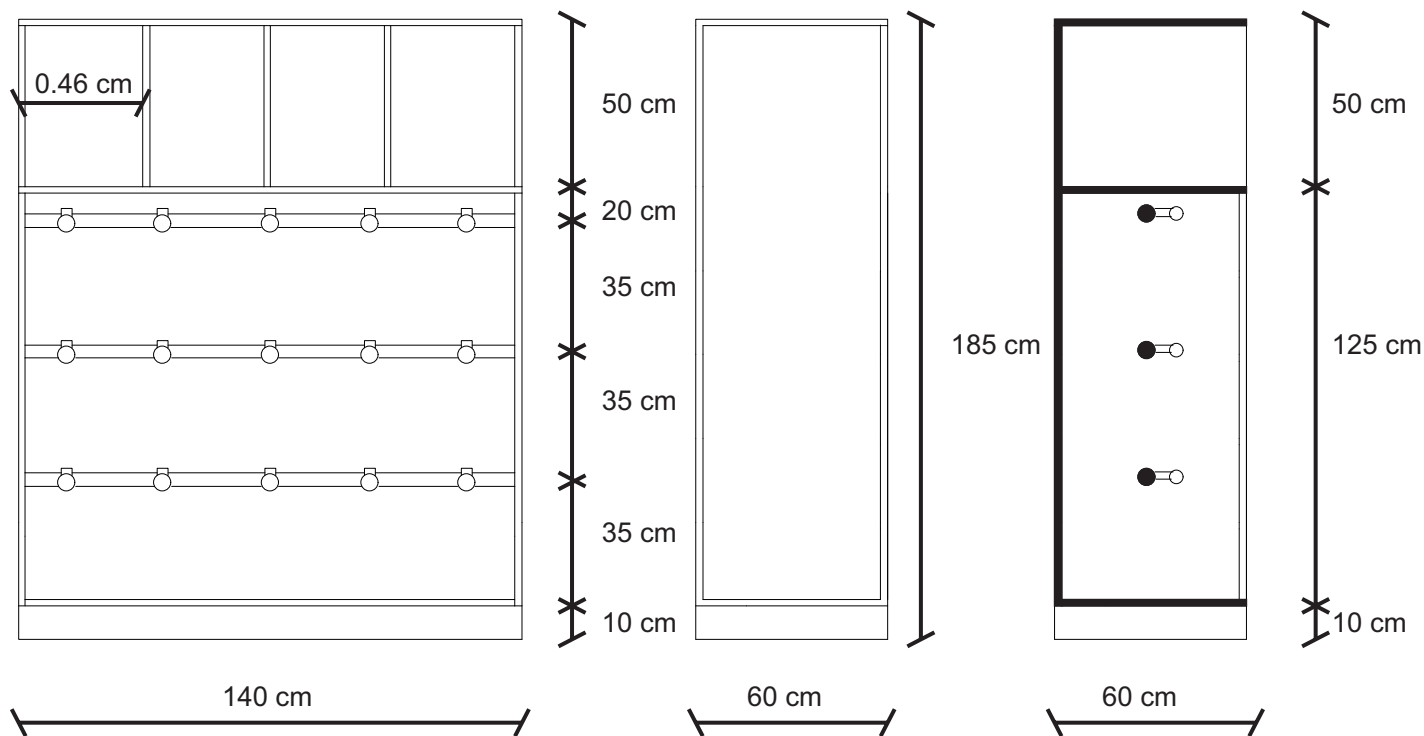


Jardín Municipal San Agustín - Sala 2



Jardín Municipal San Agustín - Sala 2

Mueble perchero



El mueble perchero tendrá una dimensión total de **140 cm de ancho x 185 cm de alto x 60 cm de profundidad**.

- Fabricada en **madera MDF de 18 mm enchapada en melamina color blanco**, con cantos protegidos para mayor durabilidad y fácil limpieza.

- Se construirá un **zócalo de 10 cm de altura** en toda la parte inferior, que eleva la estructura del piso y protege contra la humedad.

- Se colocarán **tres hileras de ganchos de madera maciza, de forma circular** diseñados sin puntas para garantizar la seguridad de los niños.

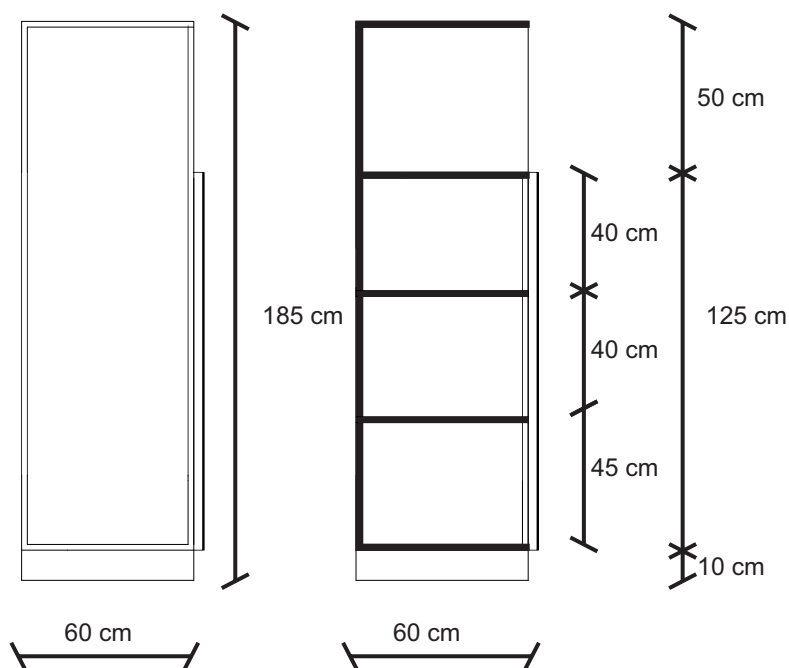
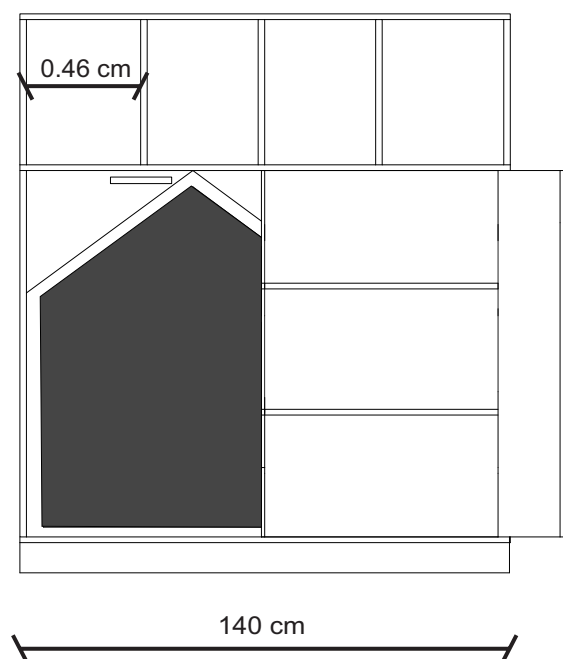
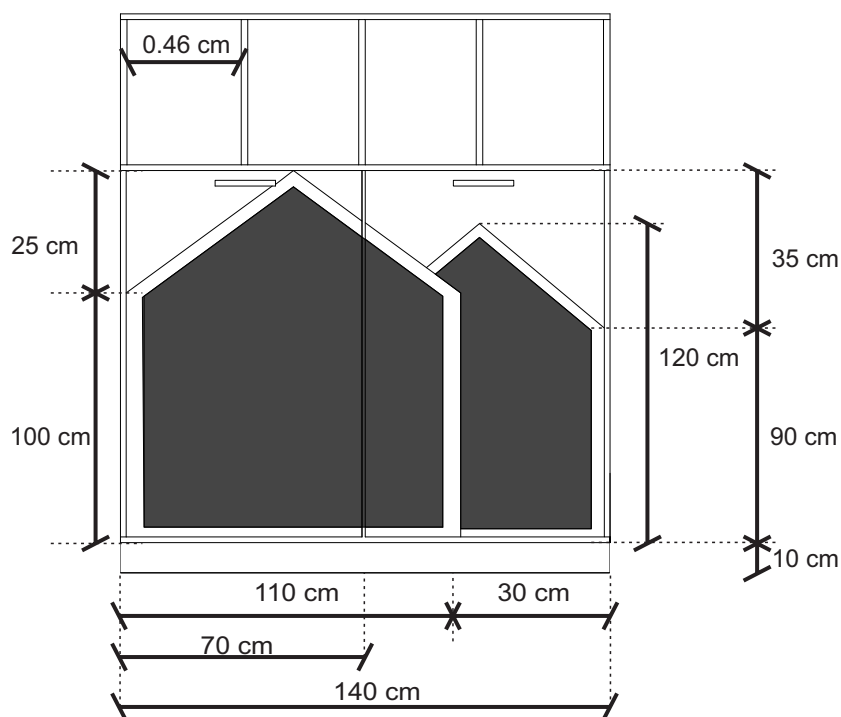
- Primera hilera: a **45 cm del nivel de piso terminado**
- Segunda hilera: a **80 cm del nivel de piso**
- Tercera hilera: a **115 cm del nivel de piso**

- Sobre la zona de los percheros se incorporarán **cuatro cubos de guardado abiertos, de 50 cm de altura** cada uno, dispuestos en la parte superior del mueble. Están pensados para almacenar mochilas, elementos personales o materiales didácticos.



Jardín Municipal San Agustín - Sala 2

Mueble con diseño y pizarra



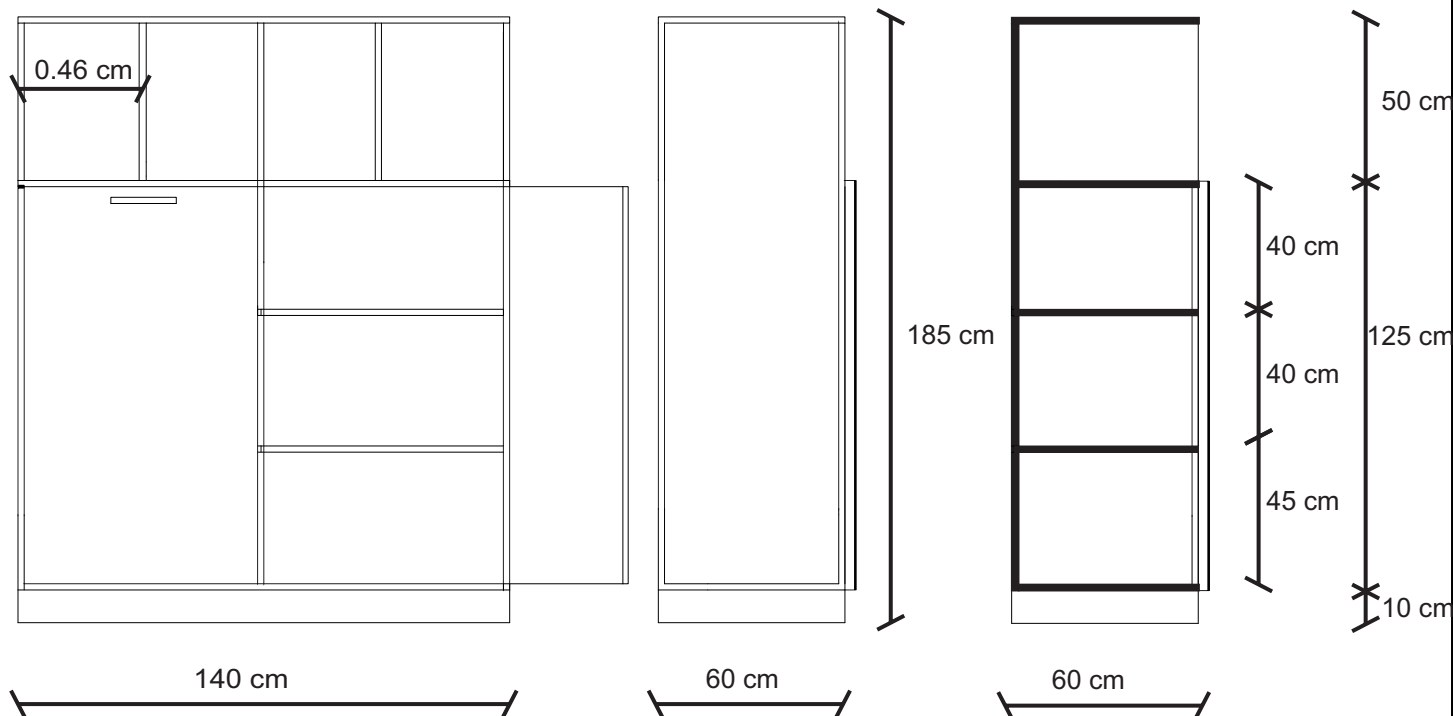
El mueble tendrá una dimensión total de **140 cm de ancho x 185 cm de alto x 60 cm de profundidad.**

- Construida en **madera MDF de 18 mm enchapada en melamina color blanco**, con cantos protegidos para mayor resistencia al uso cotidiano y fácil limpieza.
- Incorporará un **zócalo de 10 cm de altura** que eleva la estructura del piso y la protege contra la humedad.
- El mueble contará con **dos puertas de diseño con forma de casas**, pintadas con material de pizarra negra para permitir su uso como superficie de escritura de tiza. Las manijas estarán ubicadas en la parte superior de cada puerta, según plano. Se utilizarán **bisagras reforzadas** que soporten el peso y las dimensiones de las puertas.
- Dentro del módulo principal se dispondrán **estantes regulables cada 40 cm de altura**, lo que permitirá modificar su distribución según necesidad de guardado.
- En la parte superior se incorporarán **cuatro cubos de madera abiertos, de 50 cm de altura** cada uno, diseñados para almacenamiento adicional de material didáctico o elementos de uso cotidiano.



Jardín Municipal San Agustín - Sala 2

Mueble de guardado

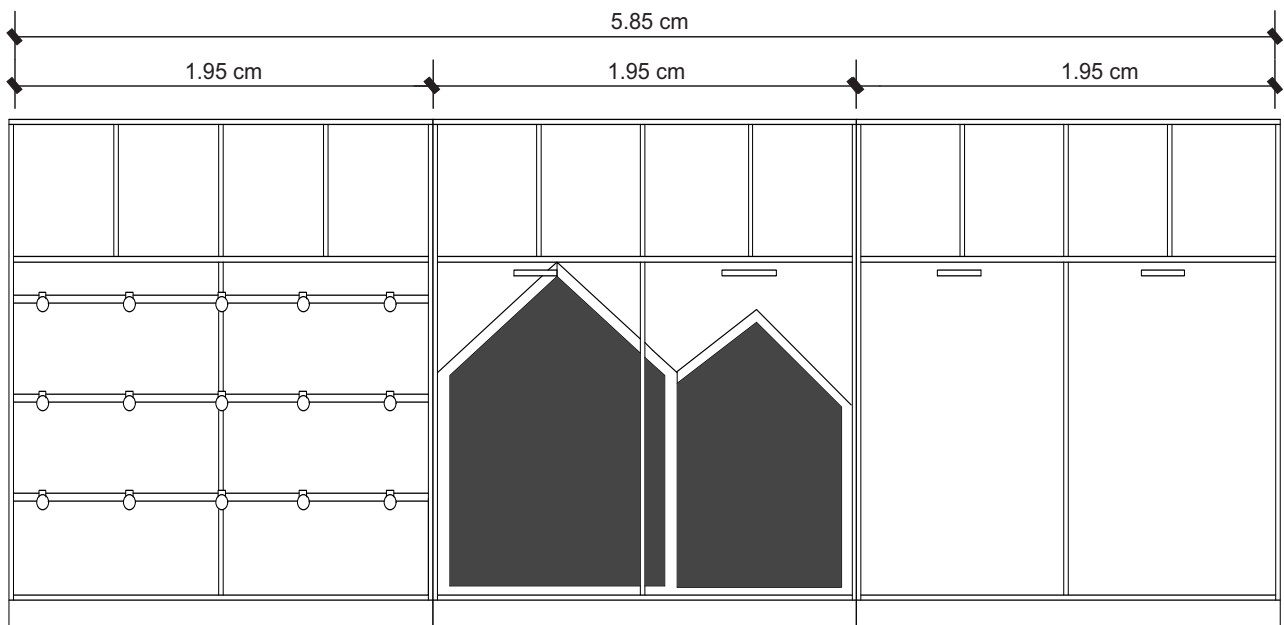


El mueble tendrá una dimensión total de **140 cm de ancho x 185 cm de alto x 60 cm de profundidad.**

- Construida en **madera MDF de 18 mm enchapada en melamina color blanco**, con cantos protegidos para mayor resistencia al uso cotidiano y fácil limpieza.
- Incorporará un **zócalo de 10 cm de altura** que eleva la estructura del piso y la protege contra la humedad.
- El mueble contará con puertas de gran tamaño, **con manijas ubicadas en la parte superior**, según se indica en plano. Se utilizarán **bisagras reforzadas** que soporten el peso y las dimensiones de las puertas.
- Dentro del módulo principal se dispondrán **estantes regulables cada 40 cm de altura**, lo que permitirá modificar su distribución según necesidad de guardado.
- En la parte superior se incorporarán **cuatro cubos de madera abiertos**, de **50 cm de altura** cada uno, diseñados para almacenamiento adicional de material didáctico o elementos de uso cotidiano.

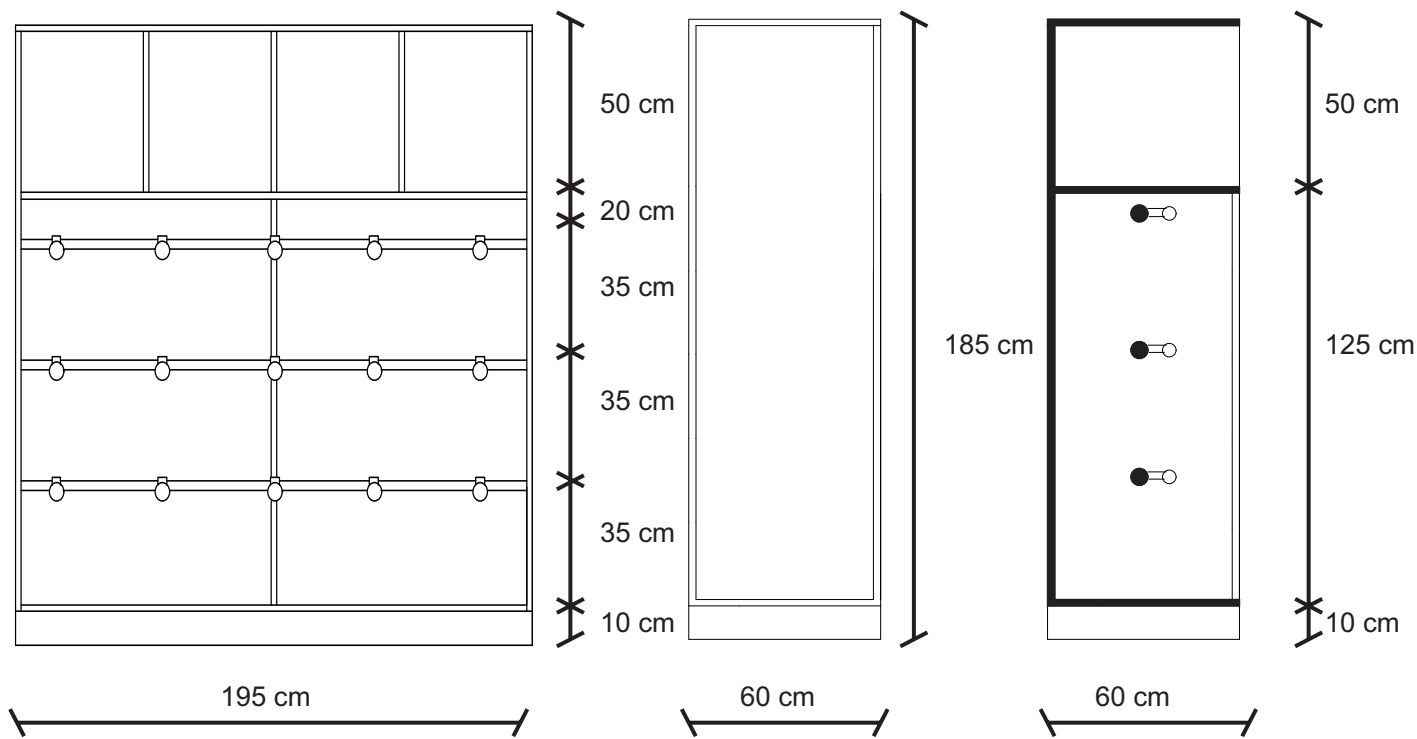


Jardín Municipal San Agustín - Sala 3



Jardín Municipal San Agustín - Sala 3

Mueble perchero



El mueble perchero tendrá una dimensión total de **195 cm de ancho x 185 cm de alto x 60 cm de profundidad**.

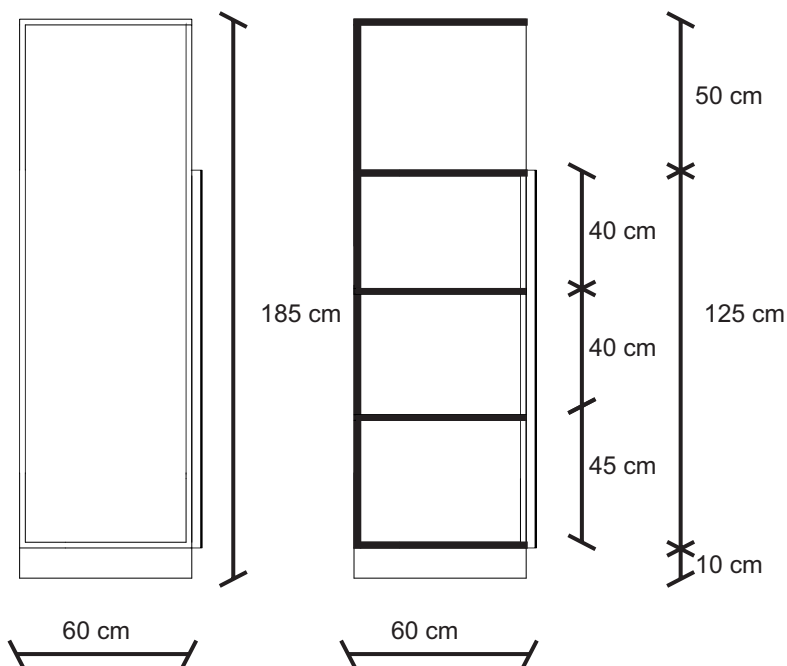
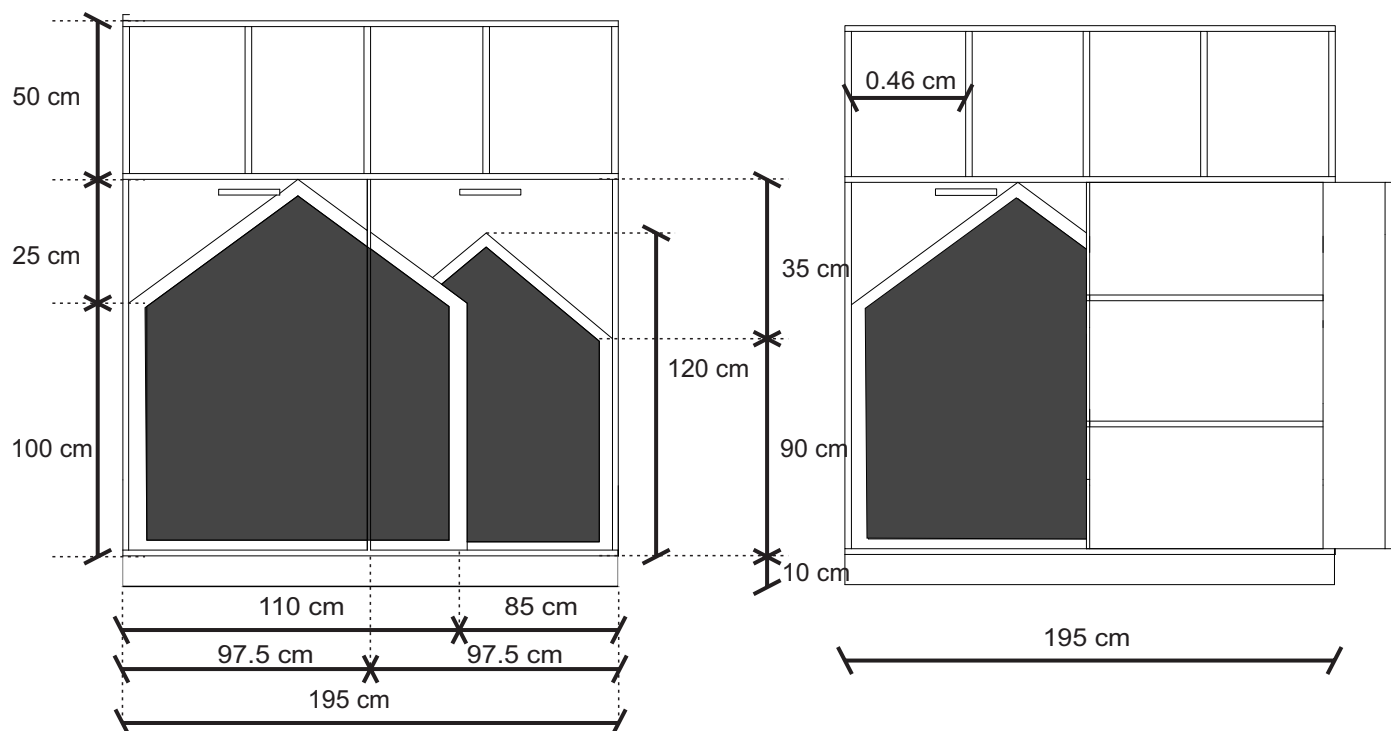
- Fabricada en **madera MDF de 18 mm enchapada en melamina color blanco**, con cantos protegidos para mayor durabilidad y fácil limpieza.
- Se construirá un **zócalo de 10 cm de altura** en toda la parte inferior, que eleva la estructura del piso y protege contra la humedad.
- Se colocarán **tres hileras de ganchos de madera maciza, de forma circular** diseñados sin puntas para garantizar la seguridad de los niños.
 - Primera hilera: a **45 cm del nivel de piso terminado**
 - Segunda hilera: a **80 cm del nivel de piso**
 - Tercera hilera: a **115 cm del nivel de piso**

- Sobre la zona de los percheros se incorporarán **cuatro cubos de guardado abiertos, de 50 cm de altura** cada uno, dispuestos en la parte superior del mueble. Están pensados para almacenar mochilas, elementos personales o materiales didácticos.



Jardín Municipal San Agustín - Sala 3

Mueble con diseño y pizarra



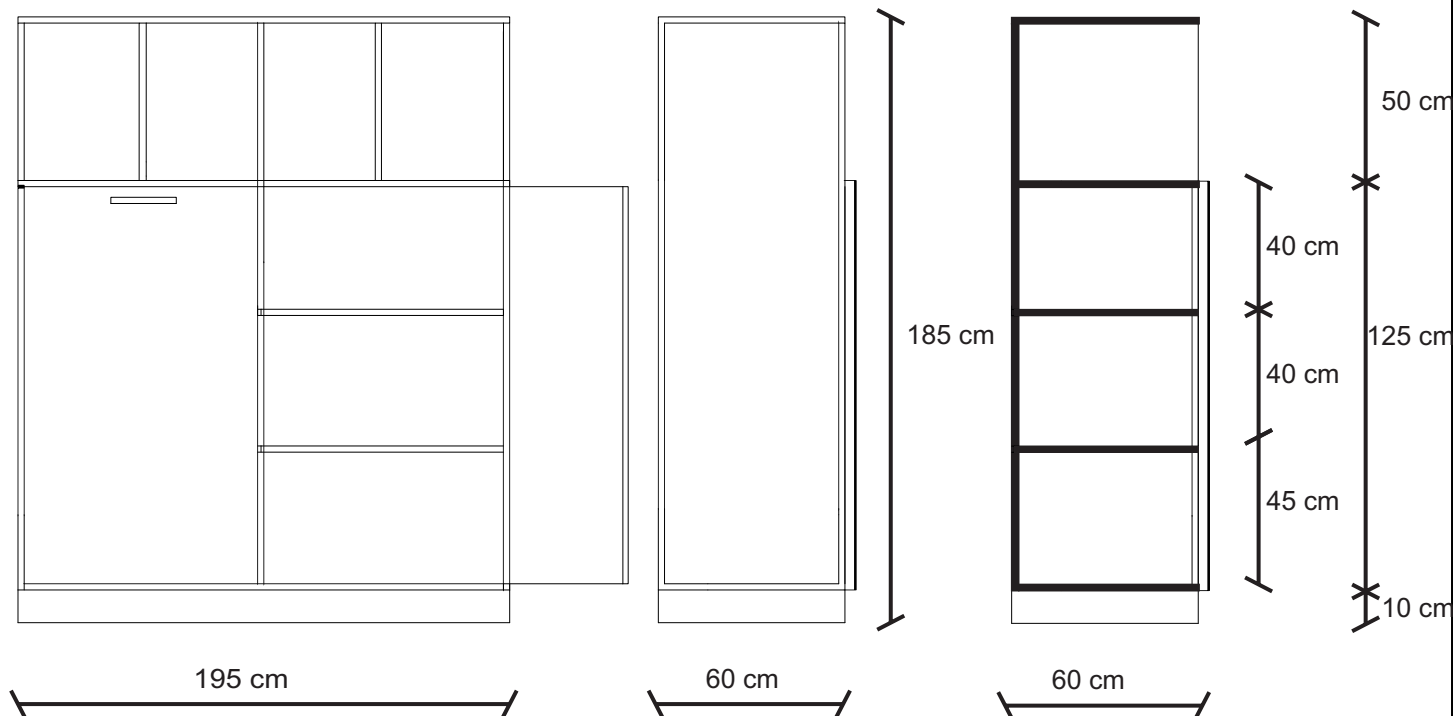
El mueble tendrá una dimensión total de **195 cm de ancho x 185 cm de alto x 60 cm de profundidad.**

- Construida en **madera MDF de 18 mm enchapada en melamina color blanco**, con cantos protegidos para mayor resistencia al uso cotidiano y fácil limpieza.
- Incorporará un **zócalo de 10 cm de altura** que eleva la estructura del piso y la protege contra la humedad.
- El mueble contará con **dos puertas de diseño con forma de casas**, pintadas con material de pizarra negra para permitir su uso como superficie de escritura de tiza. Las manijas estarán ubicadas en la parte superior de cada puerta, según plano. Se utilizarán **bisagras reforzadas** que soporten el peso y las dimensiones de las puertas.
- Dentro del módulo principal se dispondrán **estantes regulables cada 40 cm de altura**, lo que permitirá modificar su distribución según necesidad de guardado.
- En la parte superior se incorporarán **cuatro cubos de madera abiertos, de 50 cm de altura** cada uno, diseñados para almacenamiento adicional de material didáctico o elementos de uso cotidiano.



Jardín Municipal San Agustín - Sala 3

Mueble de guardado

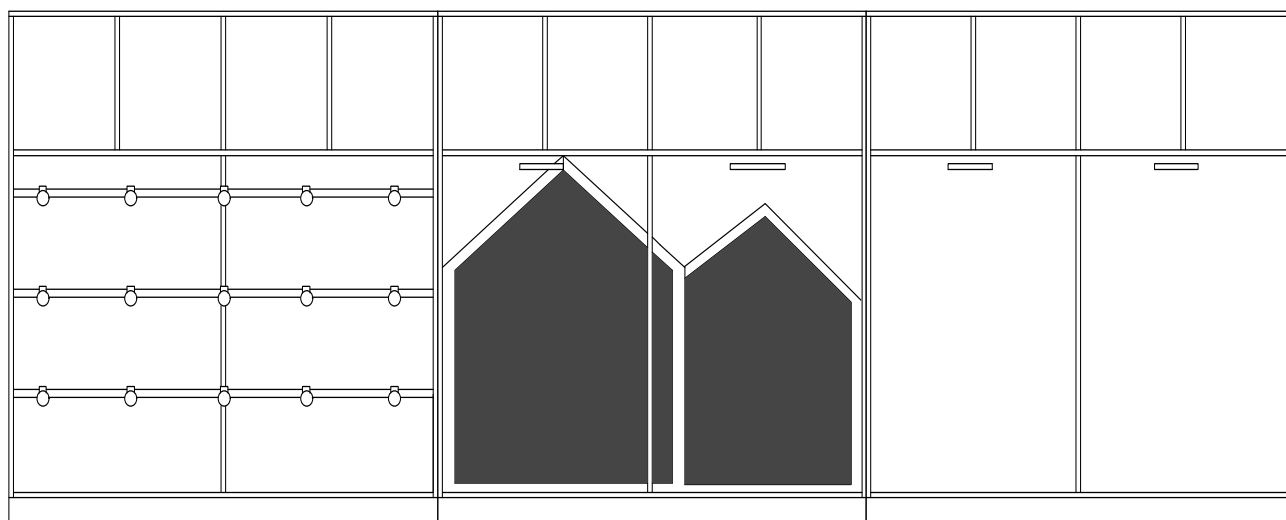
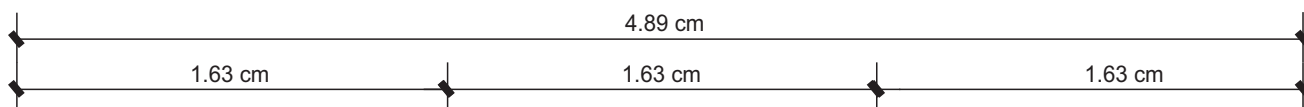


El mueble tendrá una dimensión total de **195 cm de ancho x 185 cm de alto x 60 cm de profundidad.**

- Construida en **madera MDF de 18 mm enchapada en melamina color blanco**, con cantos protegidos para mayor resistencia al uso cotidiano y fácil limpieza.
- Incorporará un **zócalo de 10 cm de altura** que eleva la estructura del piso y la protege contra la humedad.
- El mueble contará con puertas de gran tamaño, **con manijas ubicadas en la parte superior**, según se indica en plano. Se utilizarán **bisagras reforzadas** que soporten el peso y las dimensiones de las puertas.
- Dentro del módulo principal se dispondrán **estantes regulables cada 40 cm de altura**, lo que permitirá modificar su distribución según necesidad de guardado.
- En la parte superior se incorporarán **cuatro cubos de madera abiertos**, de **50 cm de altura** cada uno, diseñados para almacenamiento adicional de material didáctico o elementos de uso cotidiano.

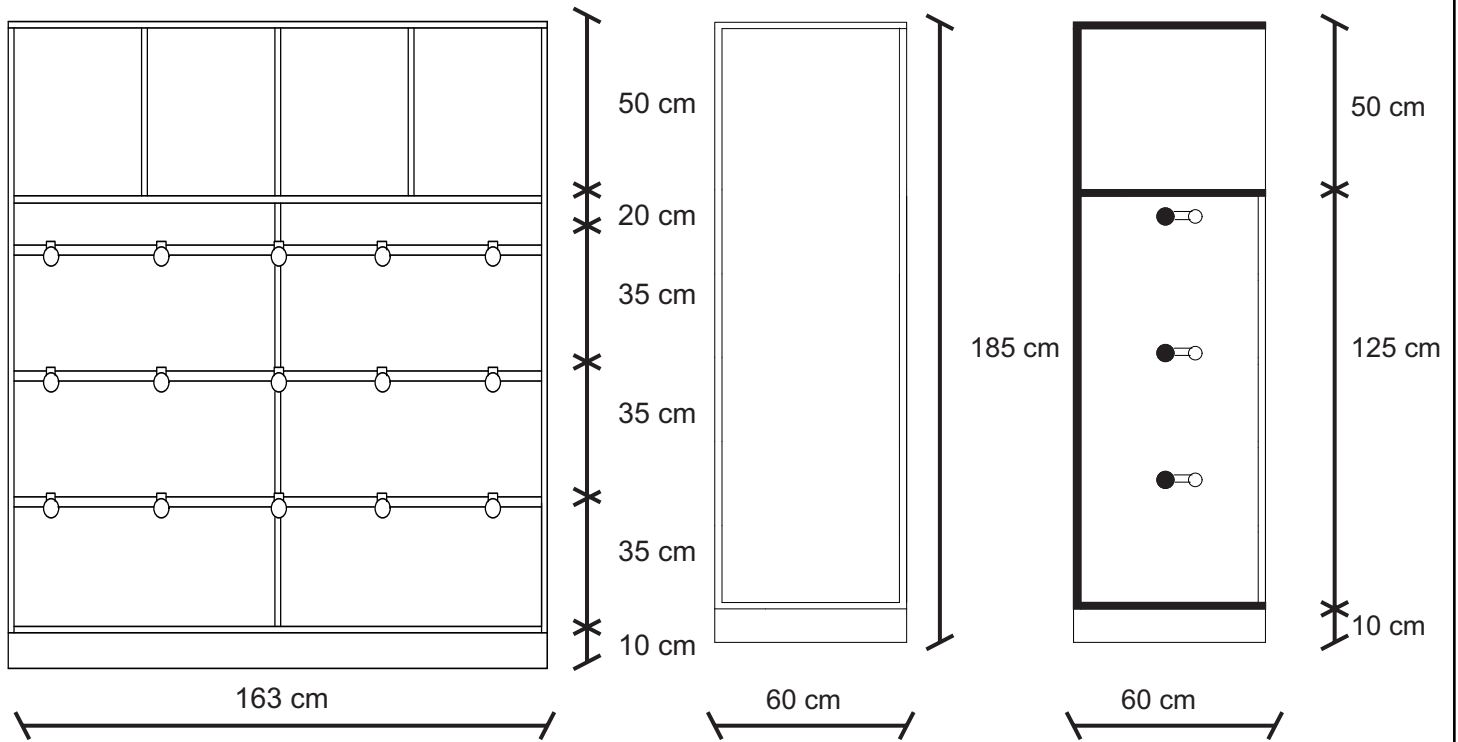


Jardín Municipal Barranquitas Sur - Sala 2



Jardín Municipal Barranquitas Sur - Sala 2

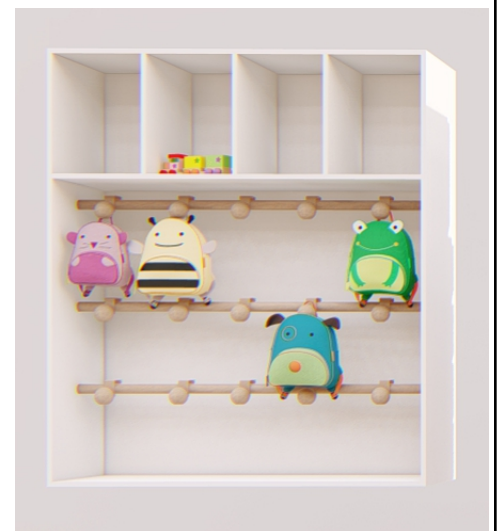
Mueble perchero



El mueble perchero tendrá una dimensión total de **163 cm de ancho x 185 cm de alto x 60 cm de profundidad**.

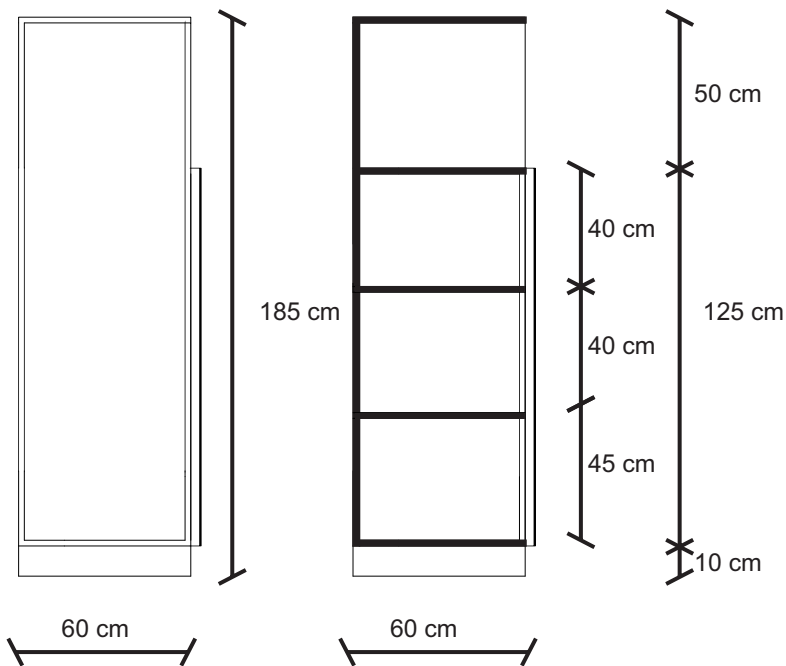
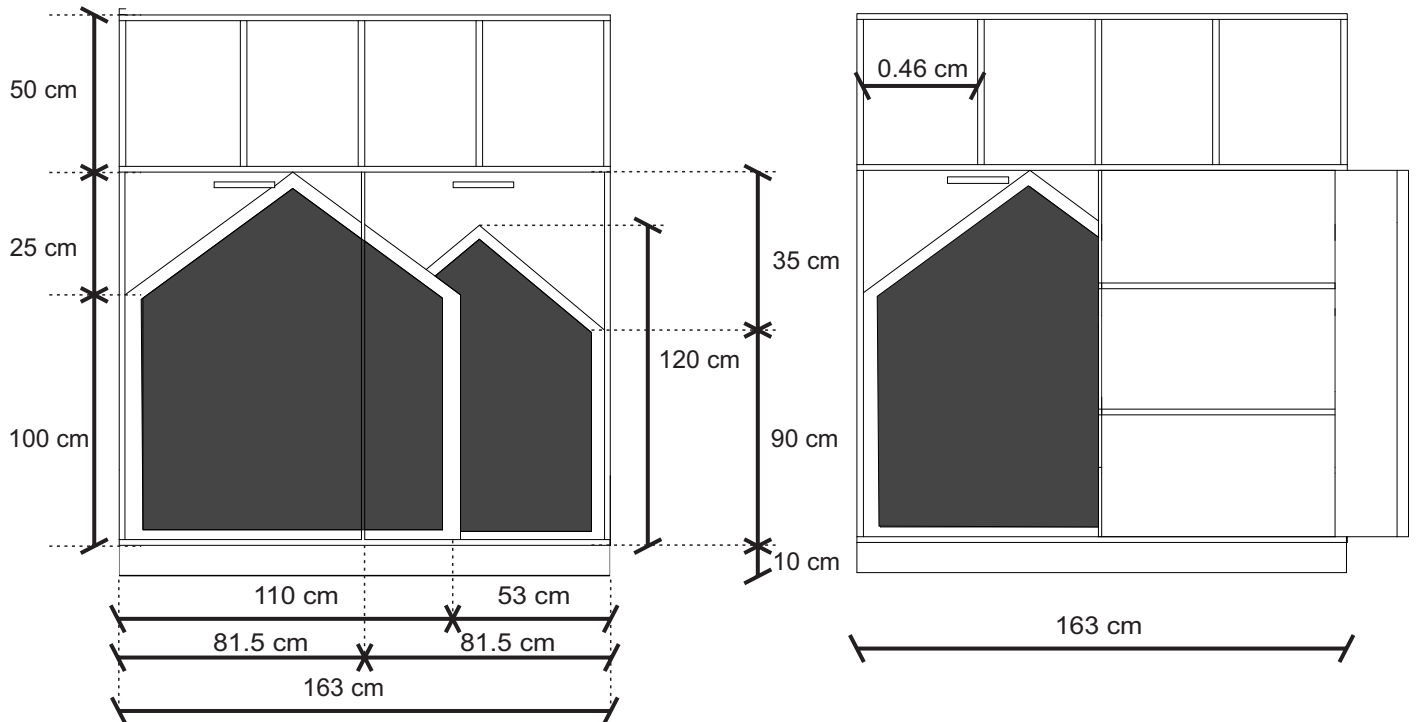
- Fabricada en **madera MDF de 18 mm enchapada en melamina color blanco**, con cantos protegidos para mayor durabilidad y fácil limpieza.
- Se construirá un **zócalo de 10 cm de altura** en toda la parte inferior, que eleva la estructura del piso y protege contra la humedad.
- Se colocarán **tres hileras de ganchos de madera maciza, de forma circular** diseñados sin puntas para garantizar la seguridad de los niños.
 - Primera hilera: a **45 cm del nivel de piso terminado**
 - Segunda hilera: a **80 cm del nivel de piso**
 - Tercera hilera: a **115 cm del nivel de piso**

- Sobre la zona de los percheros se incorporarán **cuatro cubos de guardado abiertos, de 50 cm de altura** cada uno, dispuestos en la parte superior del mueble. Están pensados para almacenar mochilas, elementos personales o materiales didácticos.



Jardín Municipal Barranquitas Sur - Sala 2

Mueble con diseño y pizarra



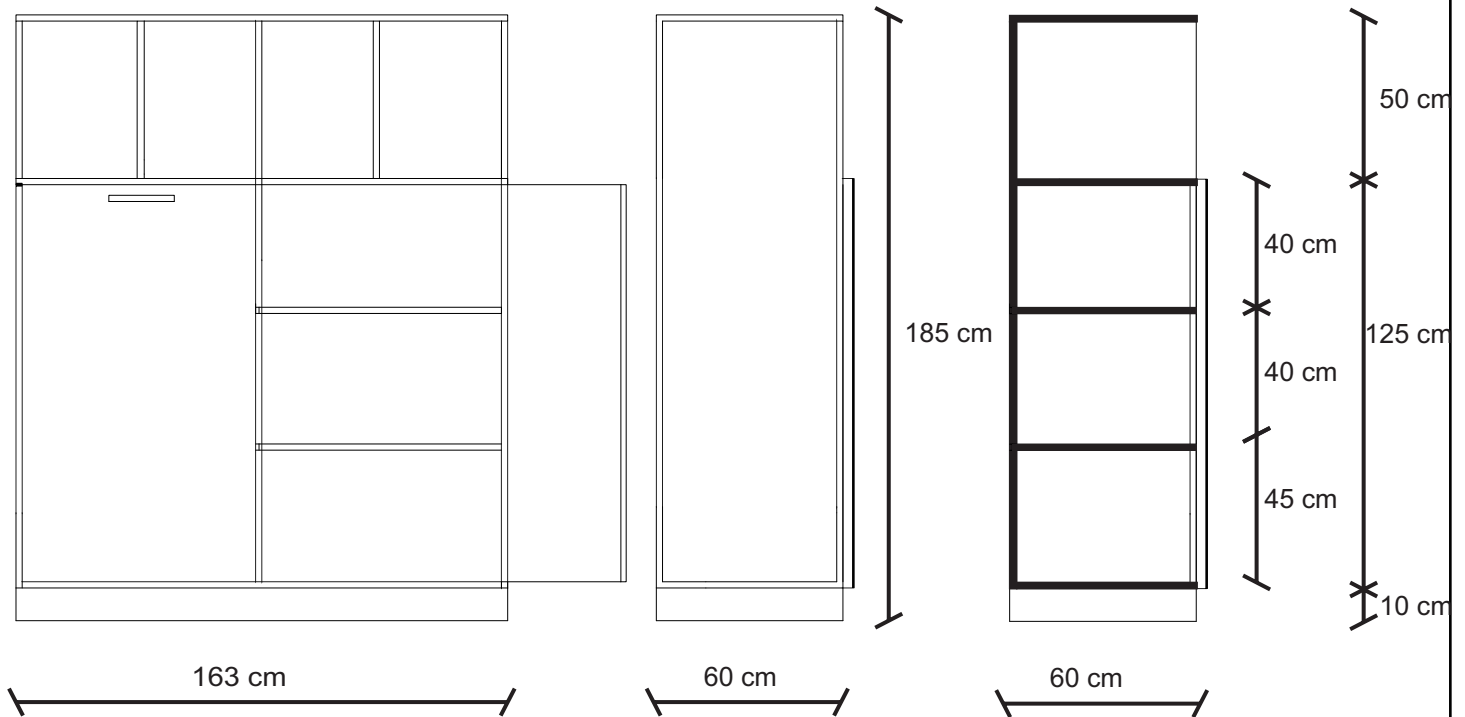
El mueble tendrá una dimensión total de **163 cm de ancho x 185 cm de alto x 60 cm de profundidad.**

- Construida en **madera MDF de 18 mm enchapada en melamina color blanco**, con cantos protegidos para mayor resistencia al uso cotidiano y fácil limpieza.
- Incorporará un **zócalo de 10 cm de altura** que eleva la estructura del piso y la protege contra la humedad.
- El mueble contará con **dos puertas de diseño con forma de casas**, pintadas con material de pizarra negra para permitir su uso como superficie de escritura de tiza. Las manijas estarán ubicadas en la parte superior de cada puerta, según plano. Se utilizarán **bisagras reforzadas** que soporten el peso y las dimensiones de las puertas.
- Dentro del módulo principal se dispondrán **estantes regulables cada 40 cm de altura**, lo que permitirá modificar su distribución según necesidad de guardado.
- En la parte superior se incorporarán **cuatro cubos de madera abiertos, de 50 cm de altura** cada uno, diseñados para almacenamiento adicional de material didáctico o elementos de uso cotidiano.



Jardín Municipal Barranquitas Sur - Sala 2

Mueble de guardado

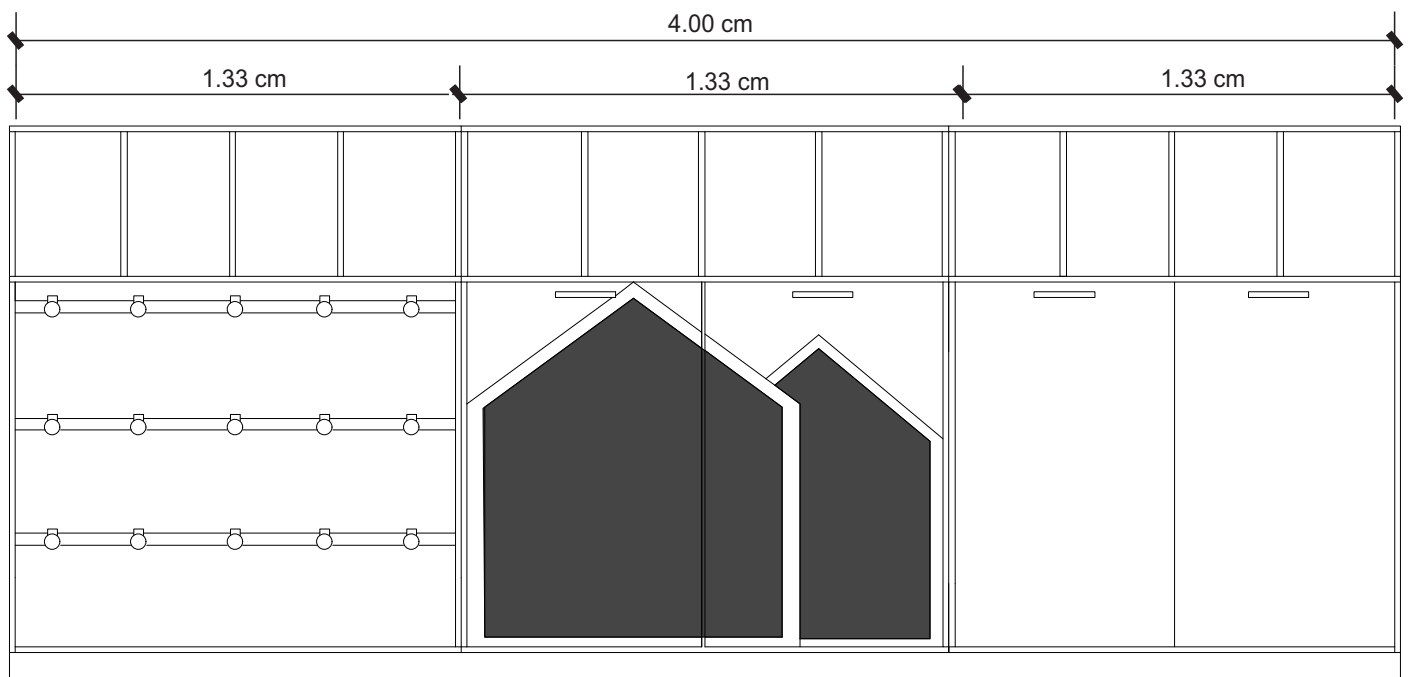


El mueble tendrá una dimensión total de **163 cm de ancho x 185 cm de alto x 60 cm de profundidad.**

- Construida en **madera MDF de 18 mm enchapada en melamina color blanco**, con cantos protegidos para mayor resistencia al uso cotidiano y fácil limpieza.
- Incorporará un **zócalo de 10 cm de altura** que eleva la estructura del piso y la protege contra la humedad.
- El mueble contará con puertas de gran tamaño, **con manijas ubicadas en la parte superior**, según se indica en plano. Se utilizarán **bisagras reforzadas** que soporten el peso y las dimensiones de las puertas.
- Dentro del módulo principal se dispondrán **estantes regulables cada 40 cm de altura**, lo que permitirá modificar su distribución según necesidad de guardado.
- En la parte superior se incorporarán **cuatro cubos de madera abiertos**, de **50 cm de altura** cada uno, diseñados para almacenamiento adicional de material didáctico o elementos de uso cotidiano.

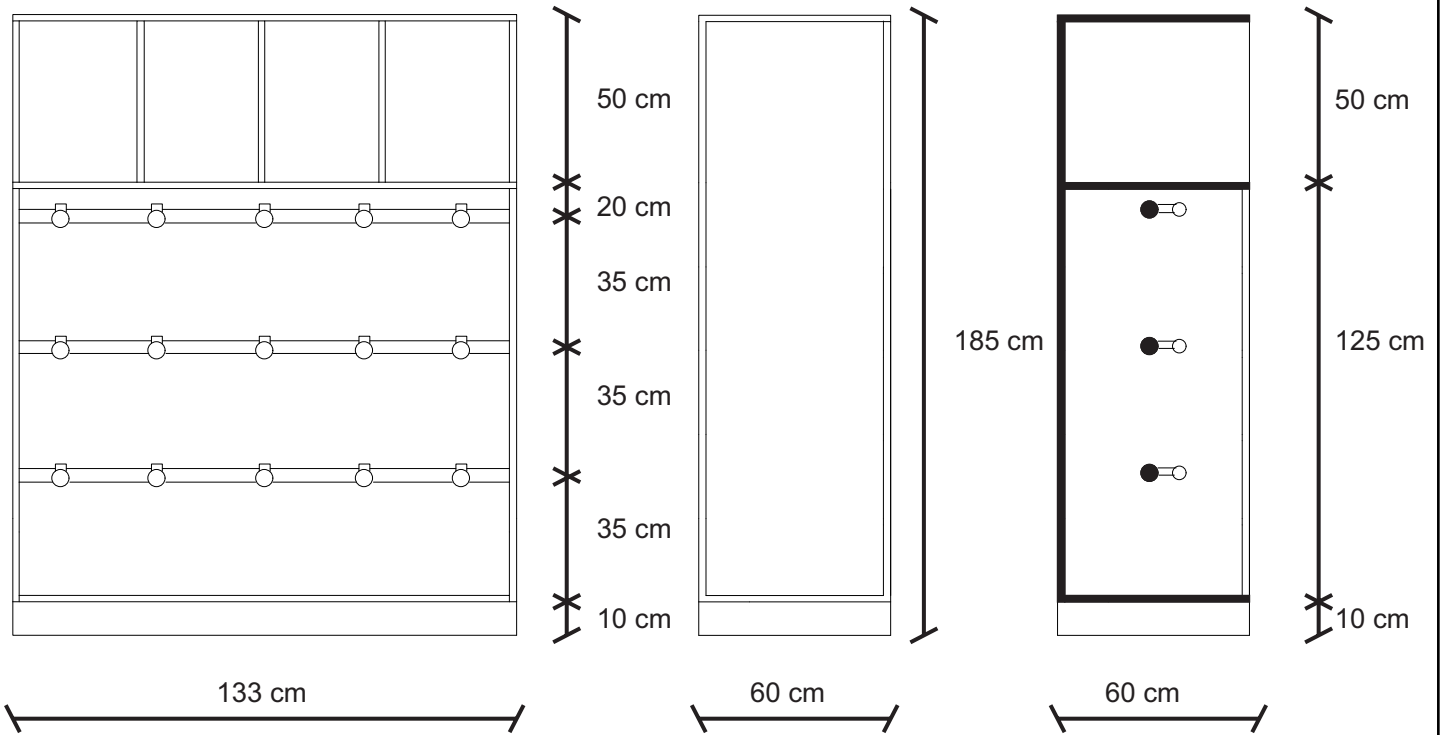


Jardín Municipal Loyola - Sala 2



Jardín Municipal Loyola - Sala 2

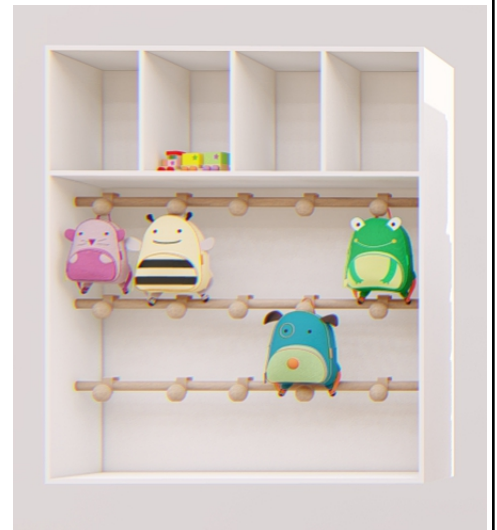
Mueble perchero



El mueble perchero tendrá una dimensión total de **133 cm de ancho x 185 cm de alto x 60 cm de profundidad.**

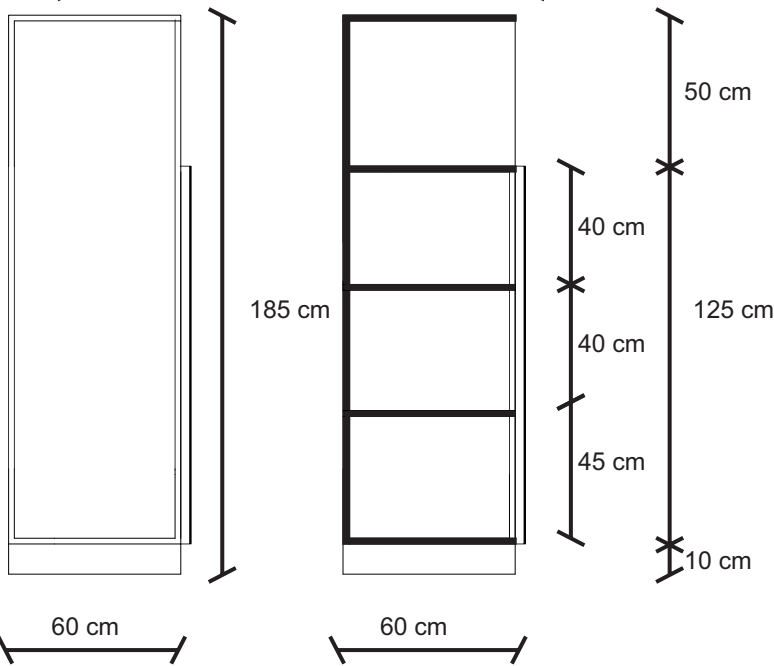
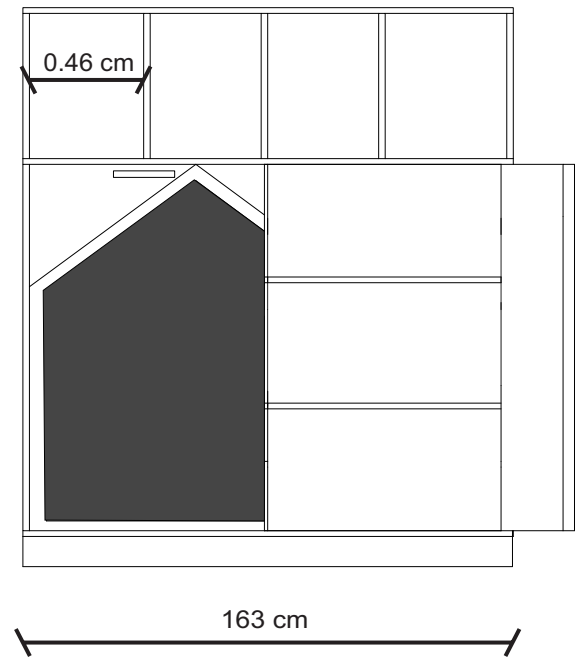
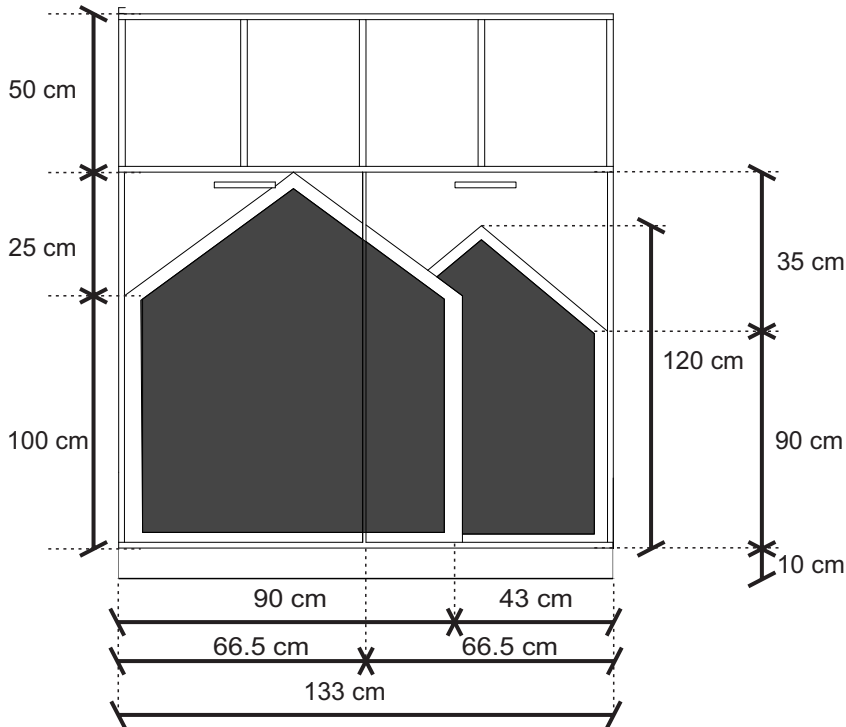
- Fabricada en **madera MDF de 18 mm enchapada en melamina color blanco**, con cantos protegidos para mayor durabilidad y fácil limpieza.
- Se construirá un **zócalo de 10 cm de altura** en toda la parte inferior, que eleva la estructura del piso y protege contra la humedad.
- Se colocarán **tres hileras de ganchos de madera maciza, de forma circular** diseñados sin puntas para garantizar la seguridad de los niños.
 - Primera hilera: a **45 cm del nivel de piso terminado**
 - Segunda hilera: a **80 cm del nivel de piso**
 - Tercera hilera: a **115 cm del nivel de piso**

- Sobre la zona de los percheros se incorporarán **cuatro cubos de guardado abiertos, de 50 cm de altura** cada uno, dispuestos en la parte superior del mueble. Están pensados para almacenar mochilas, elementos personales o materiales didácticos.



Jardín Municipal Loyola - Sala 2

Mueble con diseño y pizarra



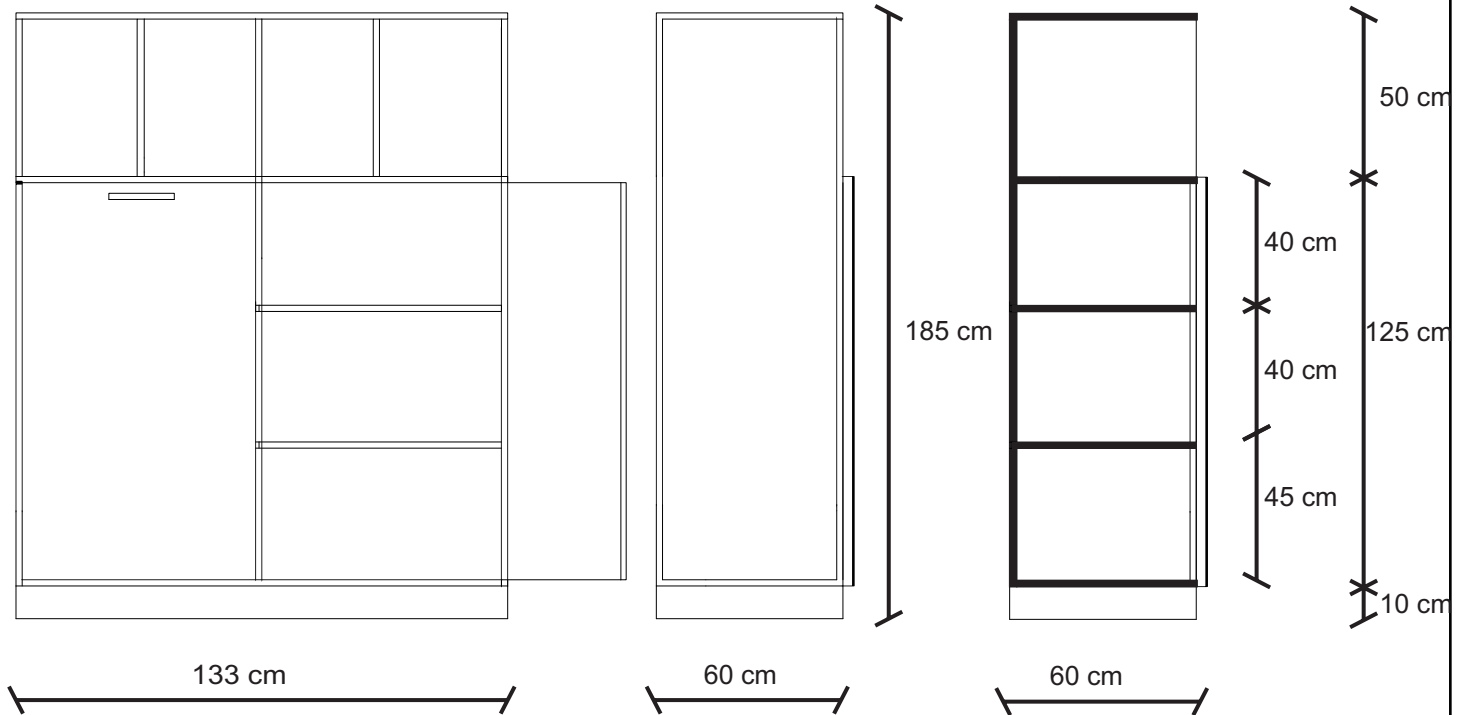
El mueble tendrá una dimensión total de **133 cm de ancho x 185 cm de alto x 60 cm de profundidad.**

- Construida en **madera MDF de 18 mm enchapada en melamina color blanco**, con cantos protegidos para mayor resistencia al uso cotidiano y fácil limpieza.
- Incorporará un **zócalo de 10 cm de altura** que eleva la estructura del piso y la protege contra la humedad.
- El mueble contará con **dos puertas de diseño con forma de casas**, pintadas con material de pizarra negra para permitir su uso como superficie de escritura de tiza. Las manijas estarán ubicadas en la parte superior de cada puerta, según plano. Se utilizarán **bisagras reforzadas** que soporten el peso y las dimensiones de las puertas.
- Dentro del módulo principal se dispondrán **estantes regulables cada 40 cm de altura**, lo que permitirá modificar su distribución según necesidad de guardado.
- En la parte superior se incorporarán **cuatro cubos de madera abiertos, de 50 cm de altura** cada uno, diseñados para almacenamiento adicional de material didáctico o elementos de uso cotidiano.



Jardín Municipal Loyola - Sala 2

Mueble de guardado

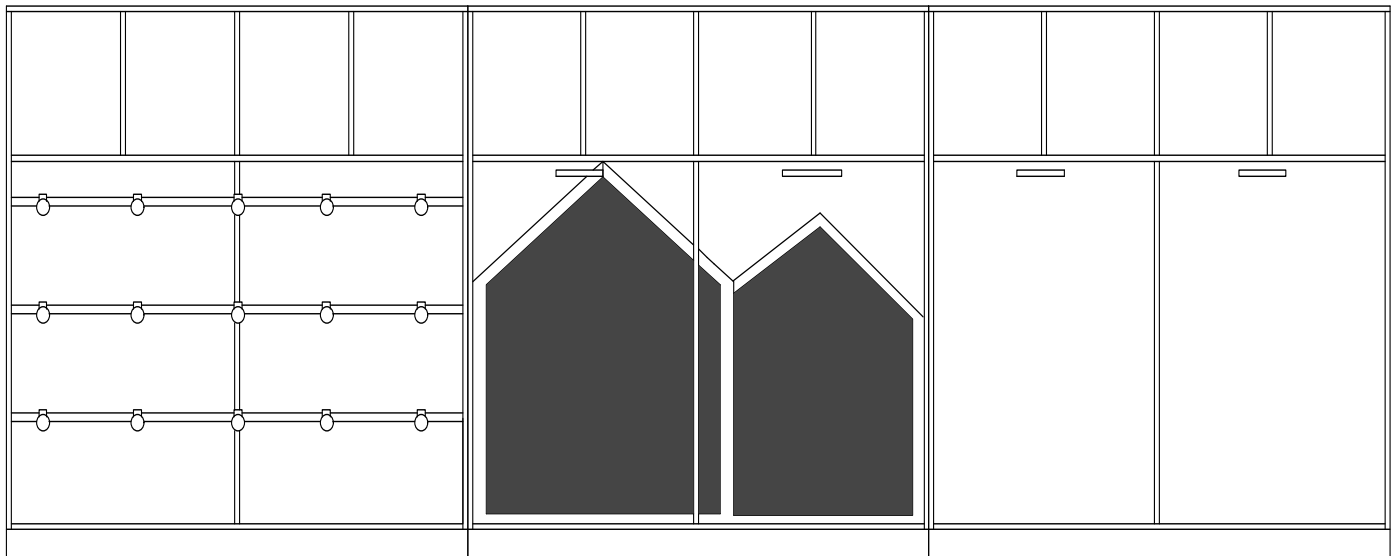
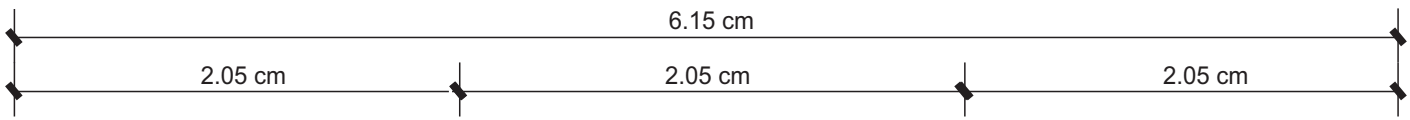


El mueble tendrá una dimensión total de **133 cm de ancho x 185 cm de alto x 60 cm de profundidad.**

- Construida en **madera MDF de 18 mm enchapada en melamina color blanco**, con cantos protegidos para mayor resistencia al uso cotidiano y fácil limpieza.
- Incorporará un **zócalo de 10 cm de altura** que eleva la estructura del piso y la protege contra la humedad.
- El mueble contará con puertas de gran tamaño, **con manijas ubicadas en la parte superior**, según se indica en plano. Se utilizarán **bisagras reforzadas** que soporten el peso y las dimensiones de las puertas.
- Dentro del módulo principal se dispondrán **estantes regulables cada 40 cm de altura**, lo que permitirá modificar su distribución según necesidad de guardado.
- En la parte superior se incorporarán **cuatro cubos de madera abiertos**, de **50 cm de altura** cada uno, diseñados para almacenamiento adicional de material didáctico o elementos de uso cotidiano.

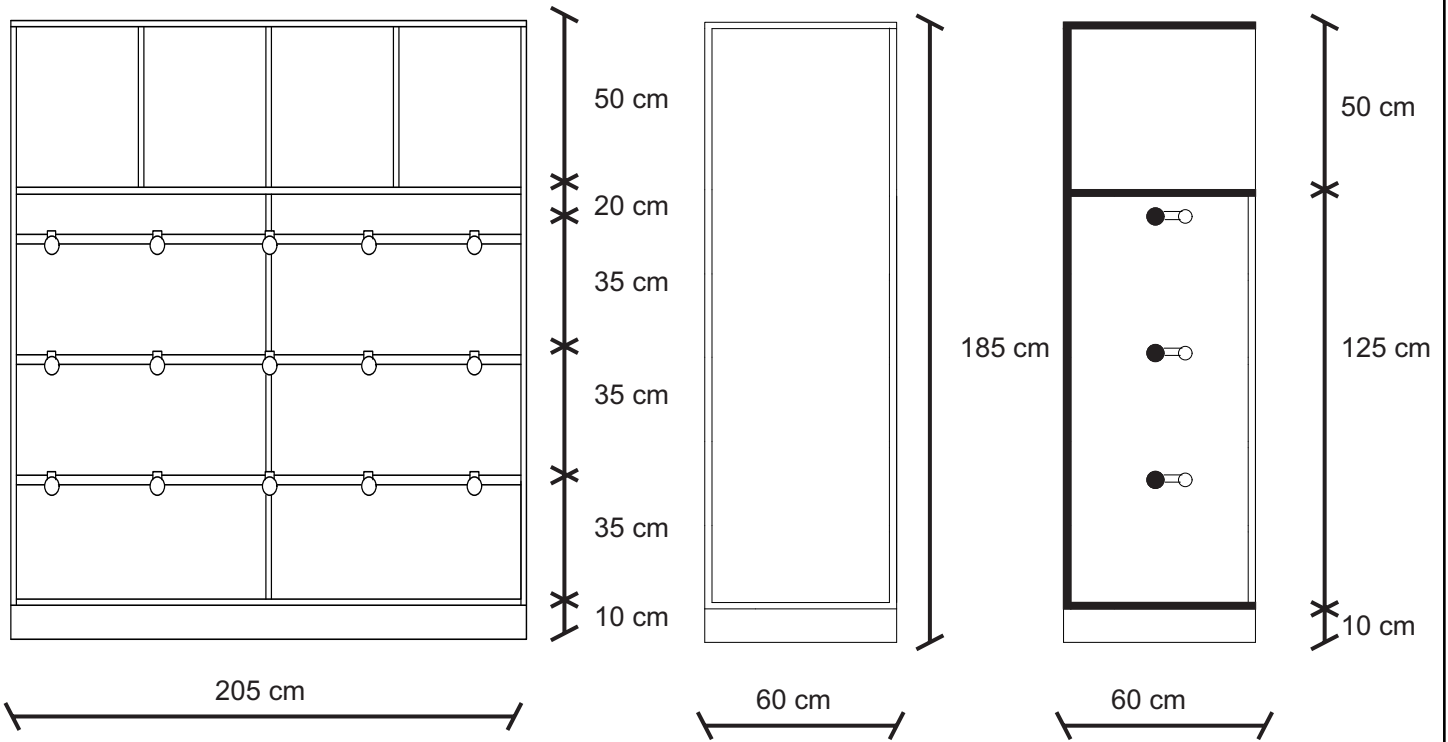


Jardín Municipal Loyola - Sala 3



Jardín Municipal Loyola - Sala 3

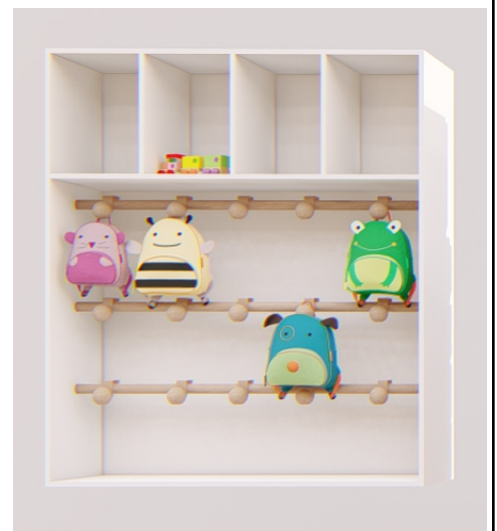
Mueble perchero



El mueble perchero tendrá una dimensión total de **205 cm de ancho x 185 cm de alto x 60 cm de profundidad.**

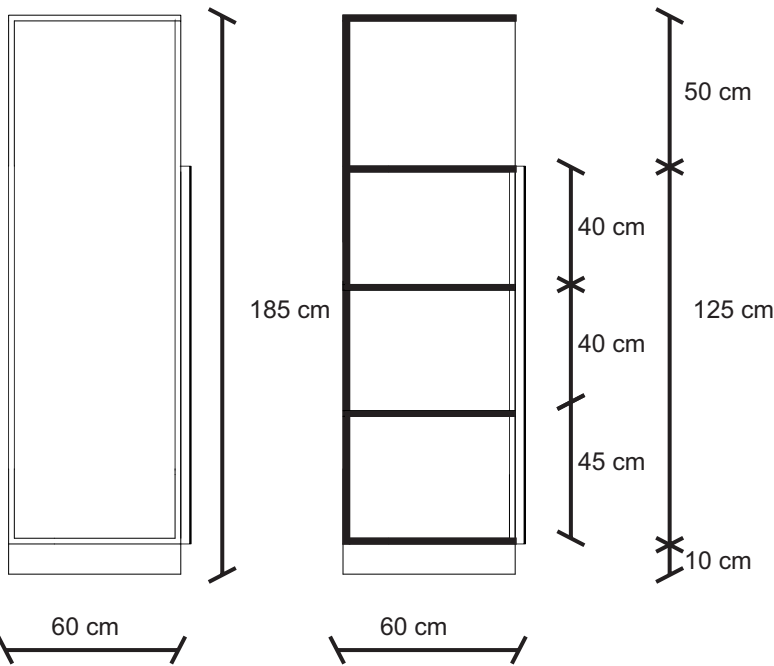
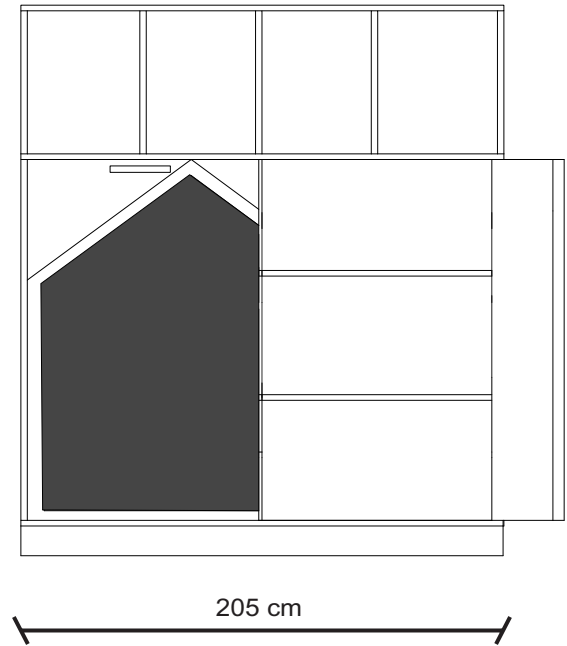
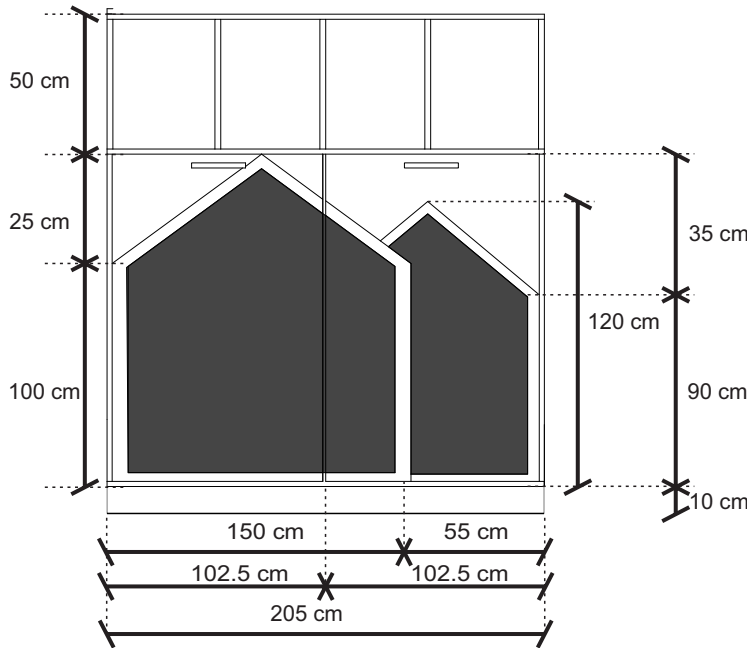
- Fabricada en **madera MDF de 18 mm enchapada en melamina color blanco**, con cantos protegidos para mayor durabilidad y fácil limpieza.
- Se construirá un **zócalo de 10 cm de altura** en toda la parte inferior, que eleva la estructura del piso y protege contra la humedad.
- Se colocarán **tres hileras de ganchos de madera maciza, de forma circular** diseñados sin puntas para garantizar la seguridad de los niños.
 - Primera hilera: a **45 cm del nivel de piso terminado**
 - Segunda hilera: a **80 cm del nivel de piso**
 - Tercera hilera: a **115 cm del nivel de piso**

- Sobre la zona de los percheros se incorporarán **cuatro cubos de guardado abiertos, de 50 cm de altura** cada uno, dispuestos en la parte superior del mueble. Están pensados para almacenar mochilas, elementos personales o materiales didácticos.



Jardín Municipal Loyola - Sala 3

Mueble con diseño y pizarra



El mueble tendrá una dimensión total de **205 cm de ancho x 185 cm de alto x 60 cm de profundidad.**

- Construida en **madera MDF de 18 mm enchapada en melamina color blanco**, con cantos protegidos para mayor resistencia al uso cotidiano y fácil limpieza.

- Incorporará un **zócalo de 10 cm de altura** que eleva la estructura del piso y la protege contra la humedad.

- El mueble contará con **dos puertas de diseño con forma de casas**, pintadas con material de pizarra negra para permitir su uso como superficie de escritura de tiza. Las manijas estarán ubicadas en la parte superior de cada puerta, según plano. Se utilizarán **bisagras reforzadas** que soporten el peso y las dimensiones de las puertas.

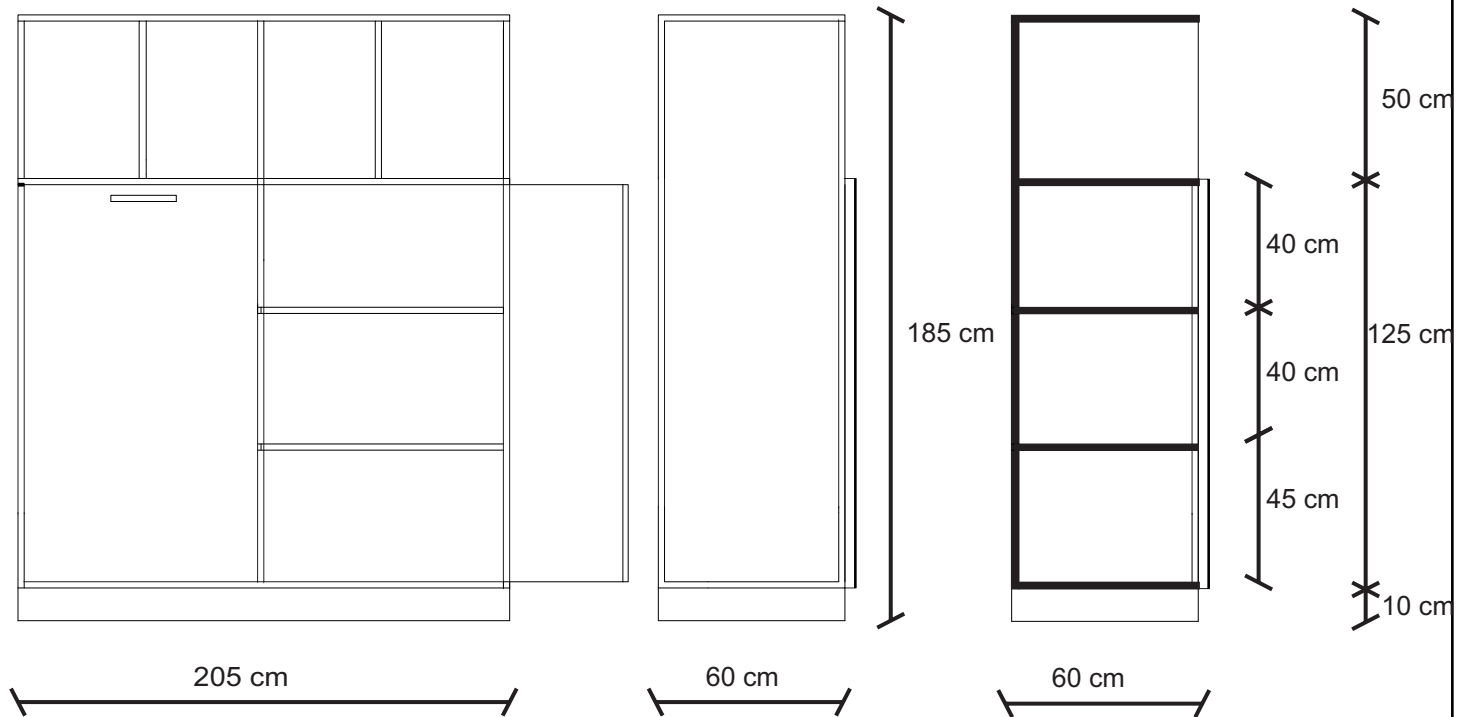
- Dentro del módulo principal se dispondrán **estantes regulables cada 40 cm de altura**, lo que permitirá modificar su distribución según necesidad de guardado.

- En la parte superior se incorporarán **cuatro cubos de madera abiertos, de 50 cm de altura** cada uno, diseñados para almacenamiento adicional de material didáctico o elementos de uso cotidiano.



Jardín Municipal Loyola - Sala 3

Mueble de guardado

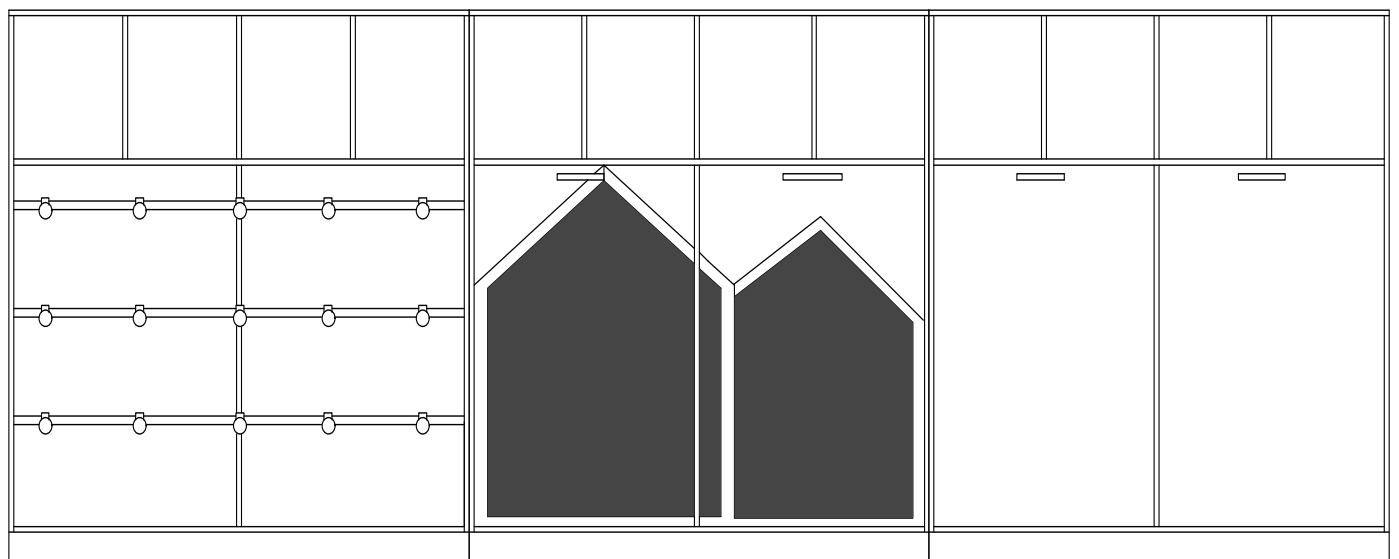
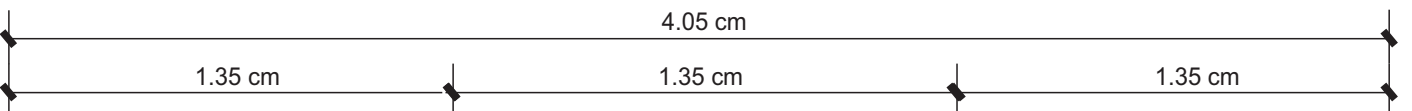


El mueble tendrá una dimensión total de **205 cm de ancho x 185 cm de alto x 60 cm de profundidad.**

- Construida en **madera MDF de 18 mm enchapada en melamina color blanco**, con cantos protegidos para mayor resistencia al uso cotidiano y fácil limpieza.
- Incorporará un **zócalo de 10 cm de altura** que eleva la estructura del piso y la protege contra la humedad.
- El mueble contará con puertas de gran tamaño, **con manijas ubicadas en la parte superior**, según se indica en plano. Se utilizarán **bisagras reforzadas** que soporten el peso y las dimensiones de las puertas.
- Dentro del módulo principal se dispondrán **estantes regulables cada 40 cm de altura**, lo que permitirá modificar su distribución según necesidad de guardado.
- En la parte superior se incorporarán **cuatro cubos de madera abiertos**, de **50 cm de altura** cada uno, diseñados para almacenamiento adicional de material didáctico o elementos de uso cotidiano.

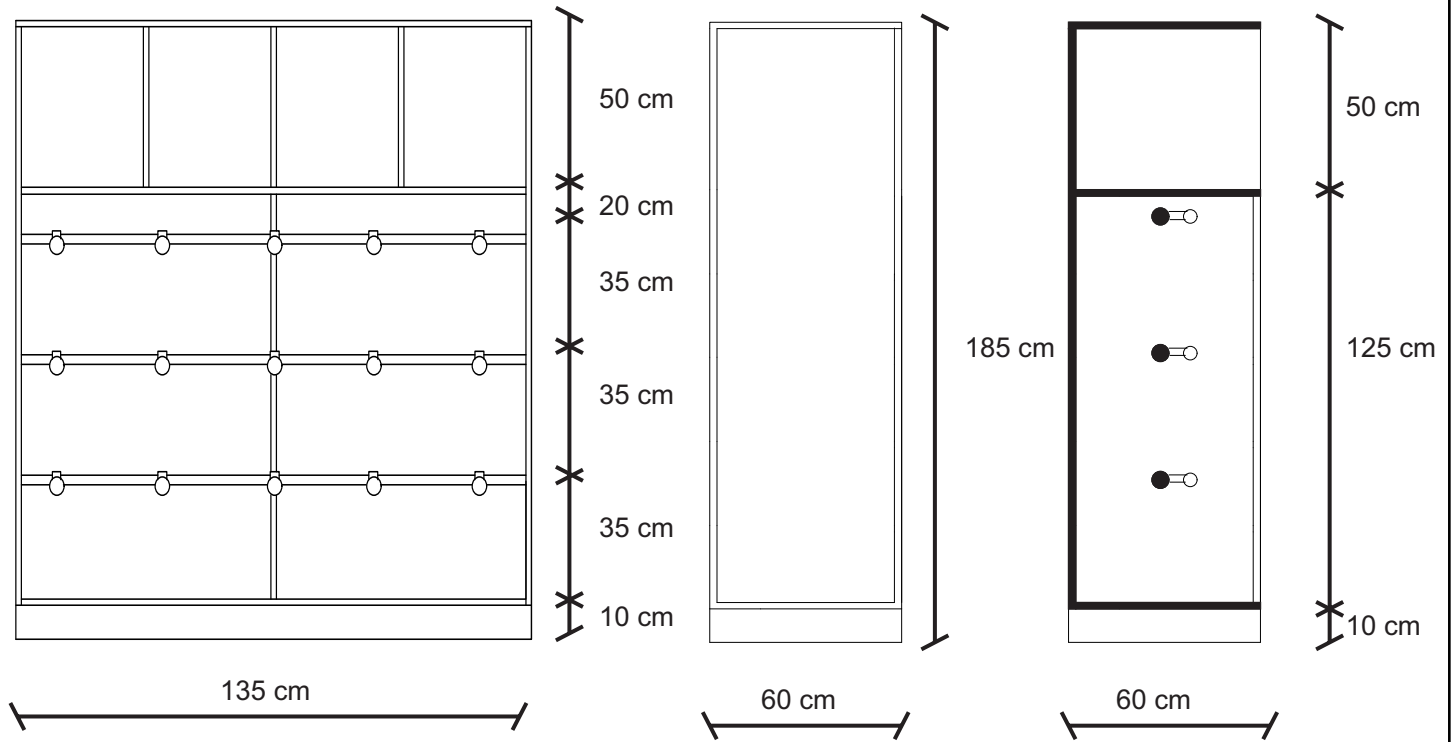


Jardín Municipal Varadero - Sala 2



Jardín Municipal Varadero - Sala 2

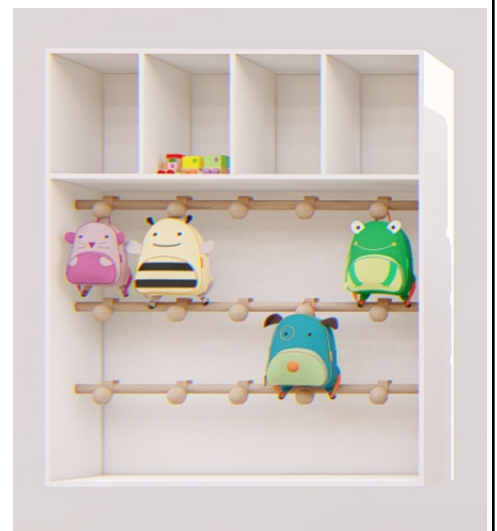
Mueble perchero



El mueble perchero tendrá una dimensión total de **135 cm de ancho x 185 cm de alto x 60 cm de profundidad.**

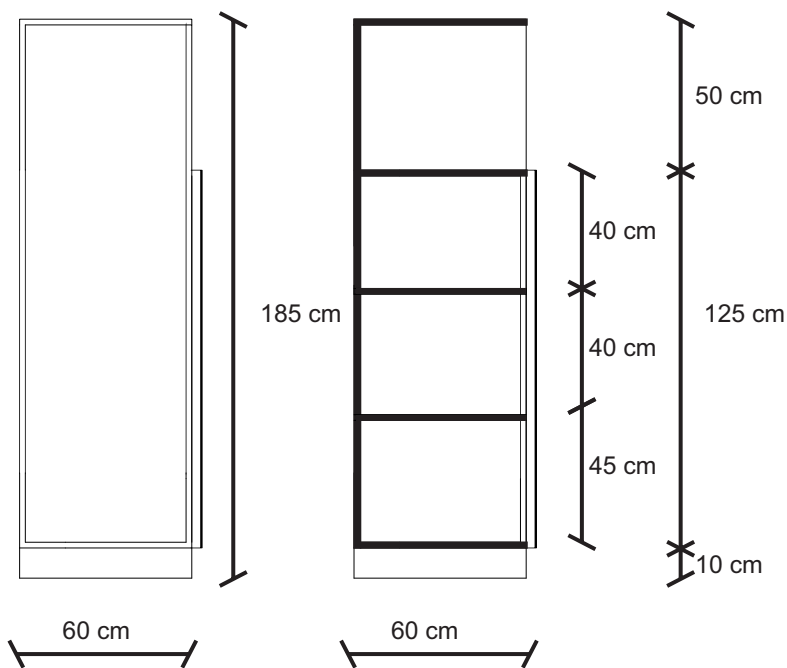
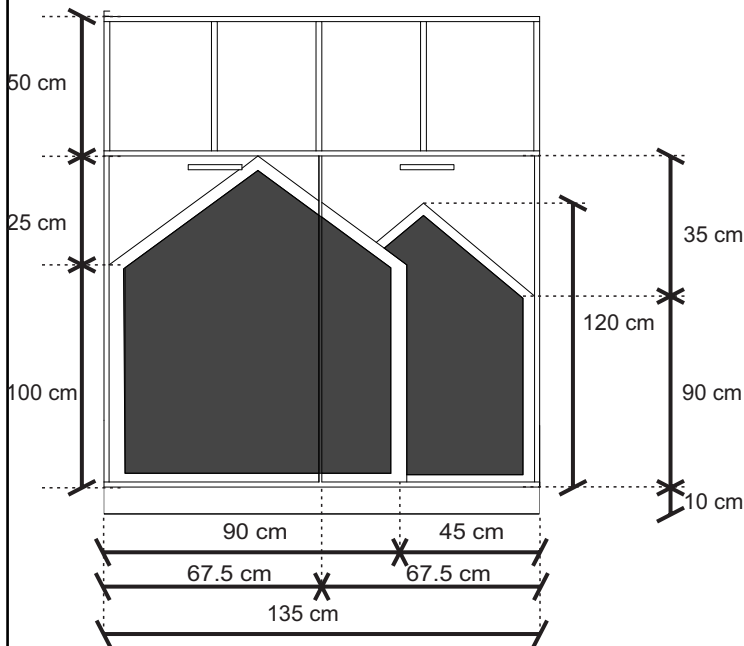
- Fabricada en **madera MDF de 18 mm enchapada en melamina color blanco**, con cantos protegidos para mayor durabilidad y fácil limpieza.
- Se construirá un **zócalo de 10 cm de altura** en toda la parte inferior, que eleva la estructura del piso y protege contra la humedad.
- Se colocarán **tres hileras de ganchos de madera maciza, de forma circular** diseñados sin puntas para garantizar la seguridad de los niños.
 - Primera hilera: a **45 cm del nivel de piso terminado**
 - Segunda hilera: a **80 cm del nivel de piso**
 - Tercera hilera: a **115 cm del nivel de piso**

- Sobre la zona de los percheros se incorporarán **cuatro cubos de guardado abiertos, de 50 cm de altura** cada uno, dispuestos en la parte superior del mueble. Están pensados para almacenar mochilas, elementos personales o materiales didácticos.



Jardín Municipal Varadero - Sala 2

Mueble con diseño y pizarra



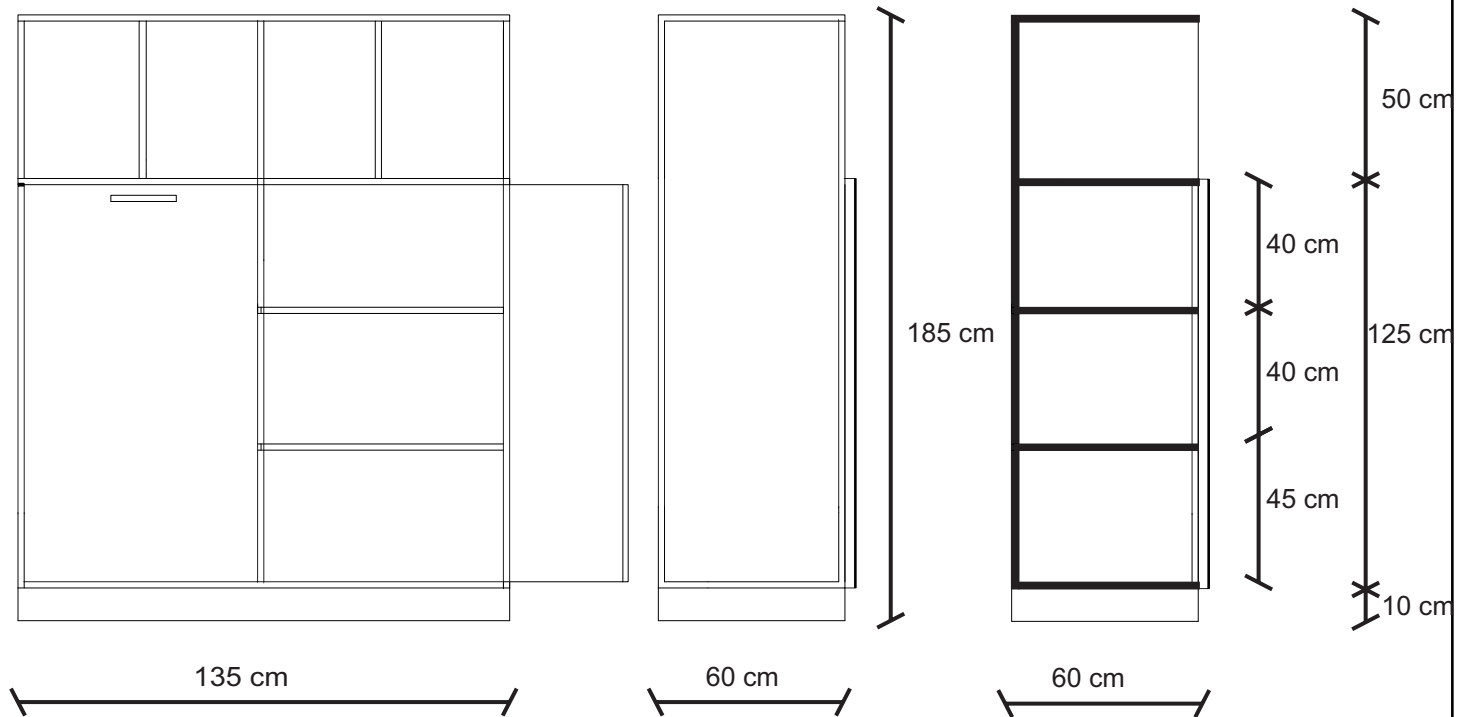
El mueble tendrá una dimensión total de **135 cm de ancho x 185 cm de alto x 60 cm de profundidad.**

- Construida en **madera MDF de 18 mm enchapada en melamina color blanco**, con cantos protegidos para mayor resistencia al uso cotidiano y fácil limpieza.
- Incorporará un **zócalo de 10 cm de altura** que eleva la estructura del piso y la protege contra la humedad.
- El mueble contará con **dos puertas de diseño con forma de casas**, pintadas con material de pizarra negra para permitir su uso como superficie de escritura de tiza. Las manijas estarán ubicadas en la parte superior de cada puerta, según plano. Se utilizarán **bisagras reforzadas** que soporten el peso y las dimensiones de las puertas.
- Dentro del módulo principal se dispondrán **estantes regulables cada 40 cm de altura**, lo que permitirá modificar su distribución según necesidad de guardado.
- En la parte superior se incorporarán **cuatro cubos de madera abiertos, de 50 cm de altura** cada uno, diseñados para almacenamiento adicional de material didáctico o elementos de uso cotidiano.



Jardín Municipal Varadero - Sala 2

Mueble de guardado

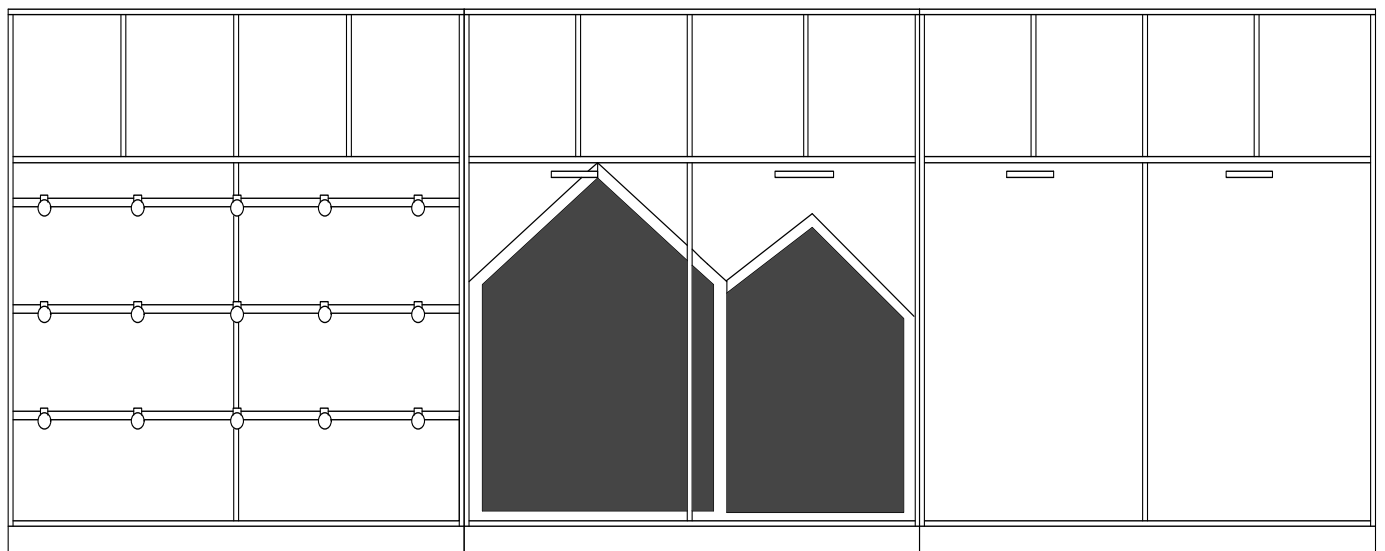
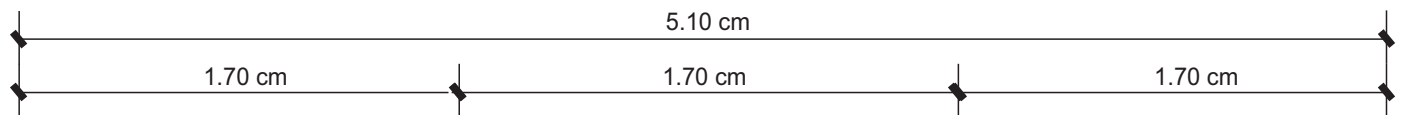


El mueble tendrá una dimensión total de **135 cm de ancho x 185 cm de alto x 60 cm de profundidad.**

- Construida en **madera MDF de 18 mm enchapada en melamina color blanco**, con cantos protegidos para mayor resistencia al uso cotidiano y fácil limpieza.
- Incorporará un **zócalo de 10 cm de altura** que eleva la estructura del piso y la protege contra la humedad.
- El mueble contará con puertas de gran tamaño, **con manijas ubicadas en la parte superior**, según se indica en plano. Se utilizarán **bisagras reforzadas** que soporten el peso y las dimensiones de las puertas.
- Dentro del módulo principal se dispondrán **estantes regulables cada 40 cm de altura**, lo que permitirá modificar su distribución según necesidad de guardado.
- En la parte superior se incorporarán **cuatro cubos de madera abiertos**, de **50 cm de altura** cada uno, diseñados para almacenamiento adicional de material didáctico o elementos de uso cotidiano.

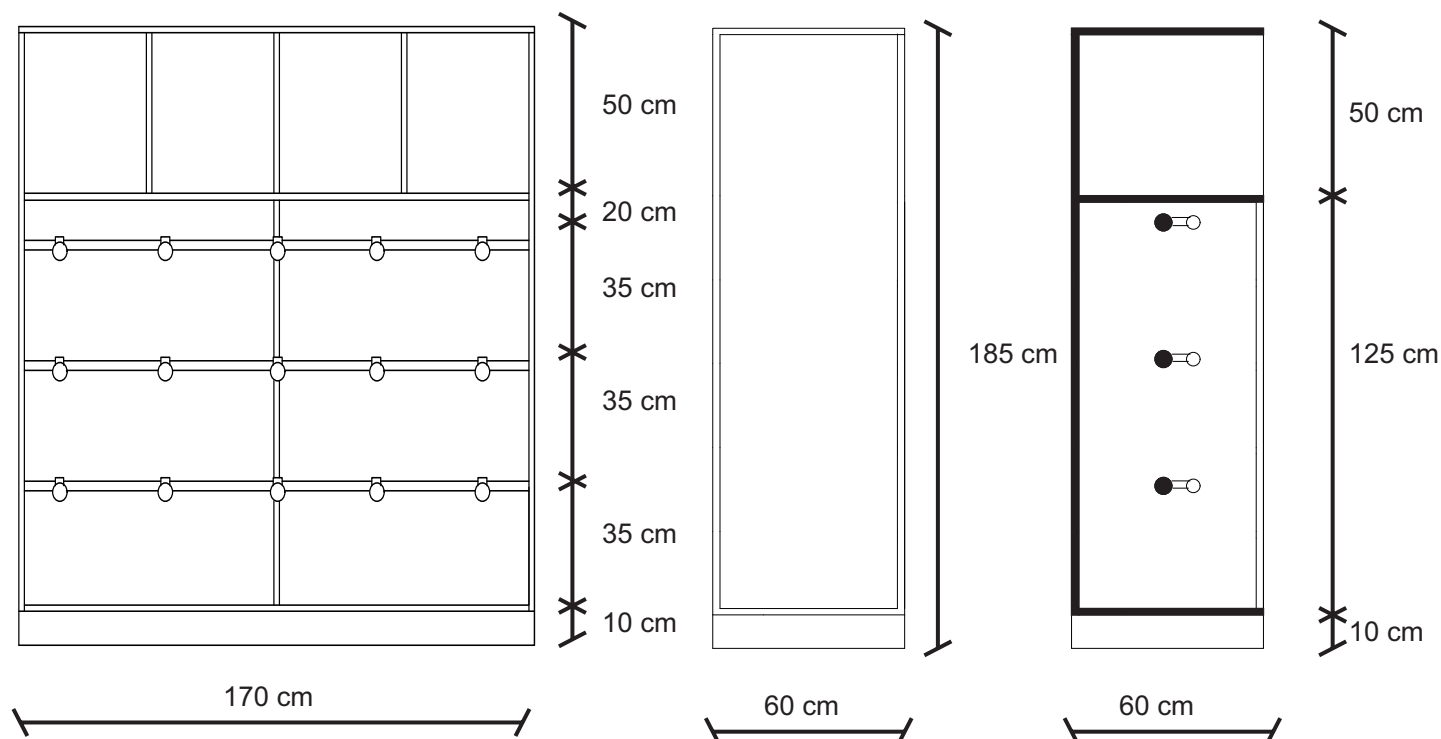


Jardín Municipal Dorrego - Sala 2



Jardín Municipal Dorrego - Sala 2

Mueble perchero



El mueble perchero tendrá una dimensión total de **170 cm de ancho x 185 cm de alto x 60 cm de profundidad.**

- Fabricada en **madera MDF de 18 mm enchapada en melamina color blanco**, con cantos protegidos para mayor durabilidad y fácil limpieza.

- Se construirá un **zócalo de 10 cm de altura** en toda la parte inferior, que eleva la estructura del piso y protege contra la humedad.

- Se colocarán **tres hileras de ganchos de madera maciza, de forma circular** diseñados sin puntas para garantizar la seguridad de los niños.

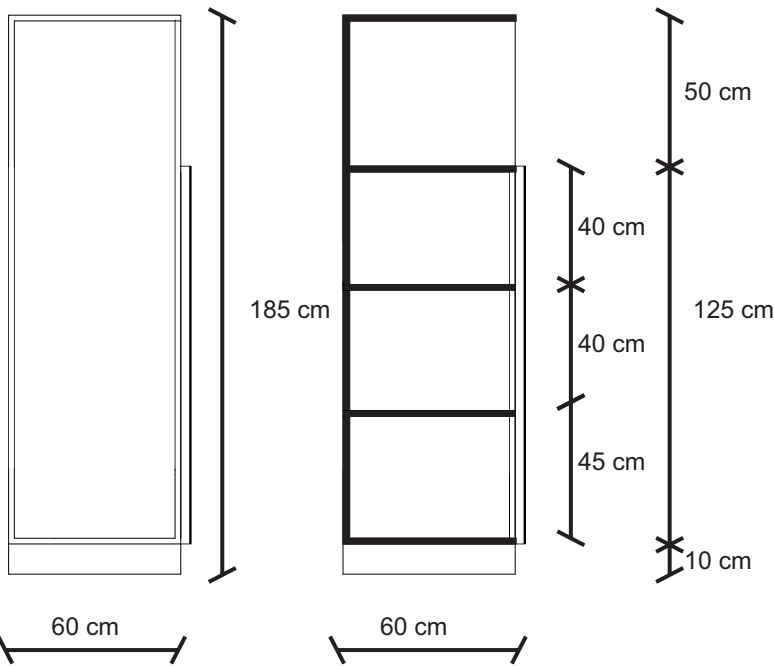
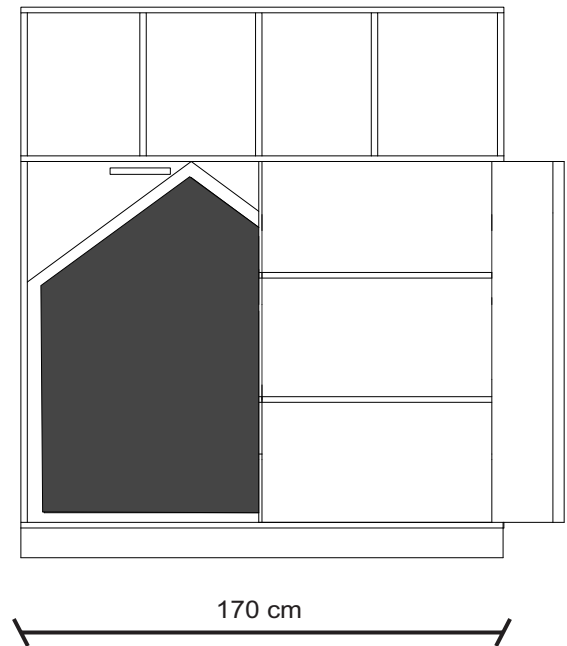
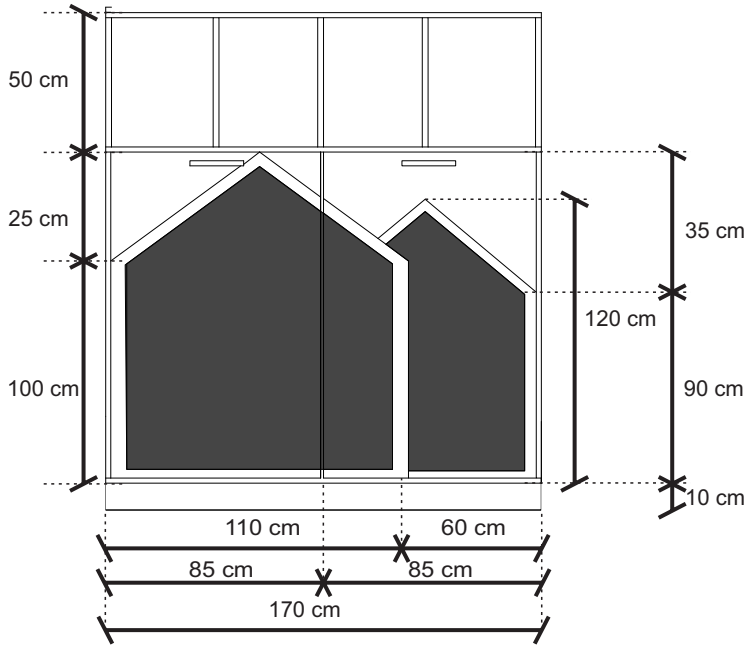
- Primera hilera: a **45 cm del nivel de piso terminado**
- Segunda hilera: a **80 cm del nivel de piso**
- Tercera hilera: a **115 cm del nivel de piso**

- Sobre la zona de los percheros se incorporarán **cuatro cubos de guardado abiertos, de 50 cm de altura** cada uno, dispuestos en la parte superior del mueble. Están pensados para almacenar mochilas, elementos personales o materiales didácticos.



Jardín Municipal Dorrego - Sala 2

Mueble con diseño y pizarra



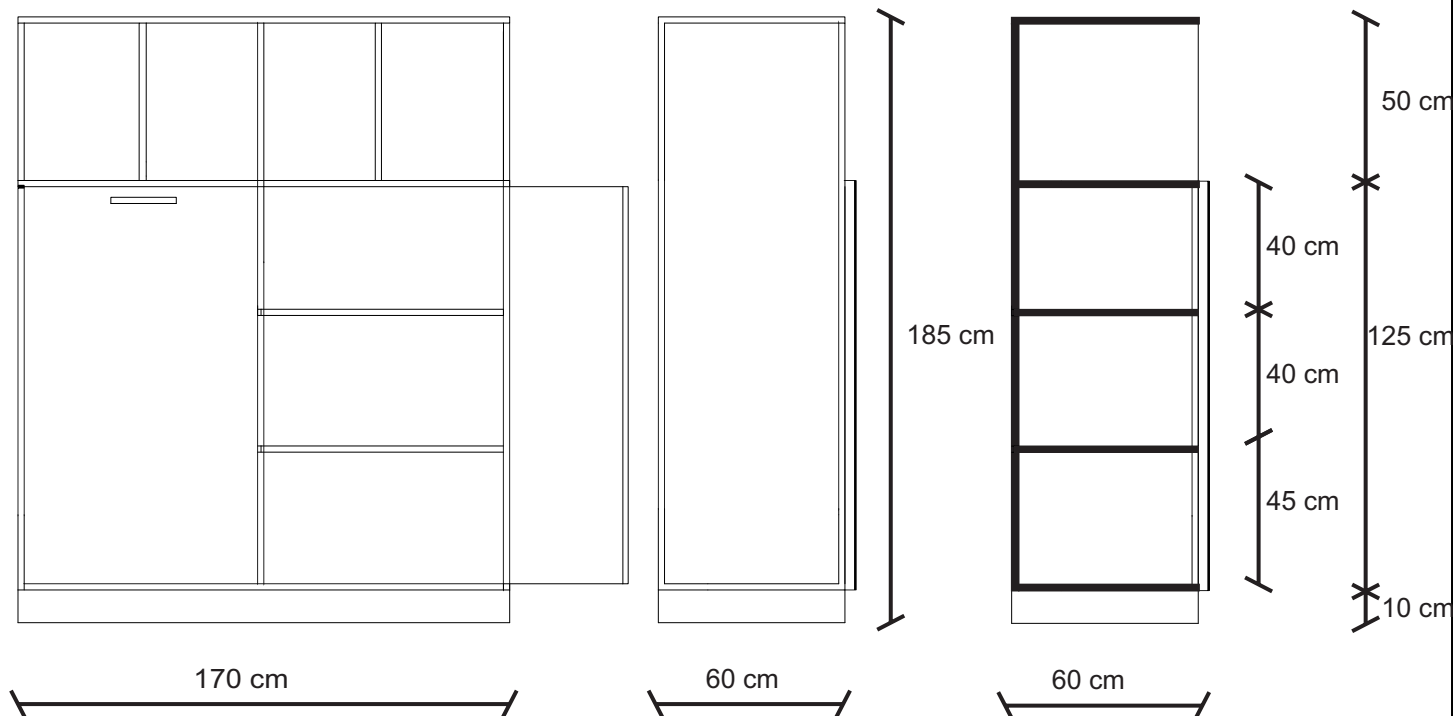
El mueble tendrá una dimensión total de **170 cm de ancho x 185 cm de alto x 60 cm de profundidad.**

- Construida en **madera MDF de 18 mm enchapada en melamina color blanco**, con cantos protegidos para mayor resistencia al uso cotidiano y fácil limpieza.
- Incorporará un **zócalo de 10 cm de altura** que eleva la estructura del piso y la protege contra la humedad.
- El mueble contará con **dos puertas de diseño con forma de casas**, pintadas con material de pizarra negra para permitir su uso como superficie de escritura de tiza. Las manijas estarán ubicadas en la parte superior de cada puerta, según plano. Se utilizarán **bisagras reforzadas** que soporten el peso y las dimensiones de las puertas.
- Dentro del módulo principal se dispondrán **estantes regulables cada 40 cm de altura**, lo que permitirá modificar su distribución según necesidad de guardado.
- En la parte superior se incorporarán **cuatro cubos de madera abiertos, de 50 cm de altura** cada uno, diseñados para almacenamiento adicional de material didáctico o elementos de uso cotidiano.



Jardín Municipal Dorrego - Sala 2

Mueble de guardado



El mueble tendrá una dimensión total de **170 cm de ancho x 185 cm de alto x 60 cm de profundidad.**

- Construida en **madera MDF de 18 mm enchapada en melamina color blanco**, con cantos protegidos para mayor resistencia al uso cotidiano y fácil limpieza.
- Incorporará un **zócalo de 10 cm de altura** que eleva la estructura del piso y la protege contra la humedad.
- El mueble contará con puertas de gran tamaño, **con manijas ubicadas en la parte superior**, según se indica en plano. Se utilizarán **bisagras reforzadas** que soporten el peso y las dimensiones de las puertas.
- Dentro del módulo principal se dispondrán **estantes regulables cada 40 cm de altura**, lo que permitirá modificar su distribución según necesidad de guardado.
- En la parte superior se incorporarán **cuatro cubos de madera abiertos**, de **50 cm de altura** cada uno, diseñados para almacenamiento adicional de material didáctico o elementos de uso cotidiano.

