

## ESPECIFICACIONES TÉCNICAS

Material solicitado: Mobiliario para plazas de Hormigón pre moldeado.

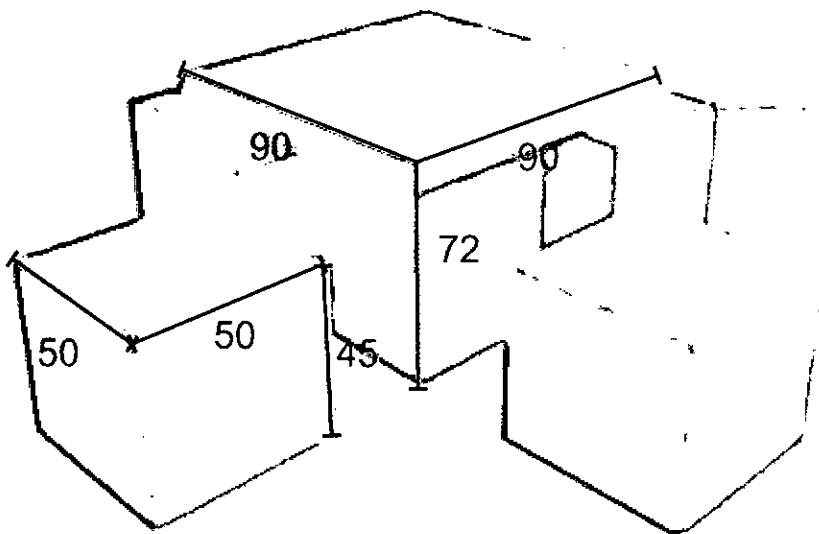
Plazo y Forma de Entrega: El mismo deberá ser entregado en obra, previa coordinación con el encargado de las mismas. (Nahuel Carlen - tel de contacto 3425066819). Dicha entrega deberá ser coordinada con una antelación de 48 horas.

Forma de Certificación: Total.

Forma de Pago: 60 días corridos

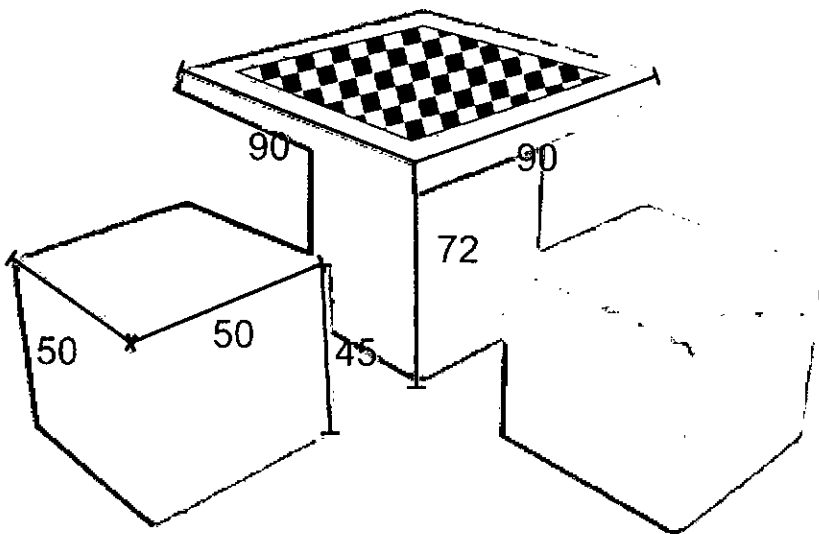
5

### JUEGO DE MESA Y BANCOS DE HORMIGÓN ARMADO

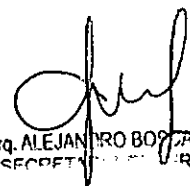


MEDIDAS: 4 Bancos (0,50m x 0,50m) ALT 0,45m  
1 Mesa (0,90m x 0,90m) ALT 0,72m

### JUEGO DE MESA con AJEDREZ Y BANCOS DE HORMIGÓN ARMADO



MEDIDAS: 2 Bancos (0,50m x 0,50m) ALT 0,45m  
1 Mesa (0,90m x 0,90m) ALT 0,72m

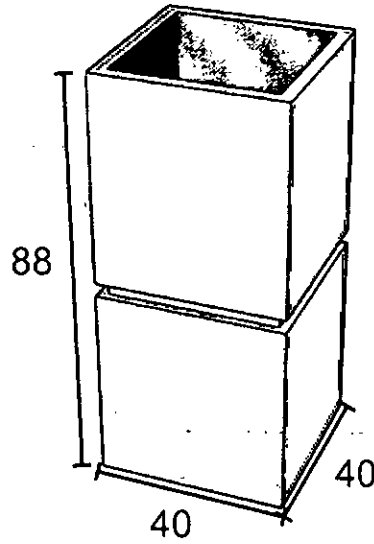
  
Arq. ALEJANDRO BOSZAROL  
SECRETARÍA GENERAL



Santa Fe  
Capital

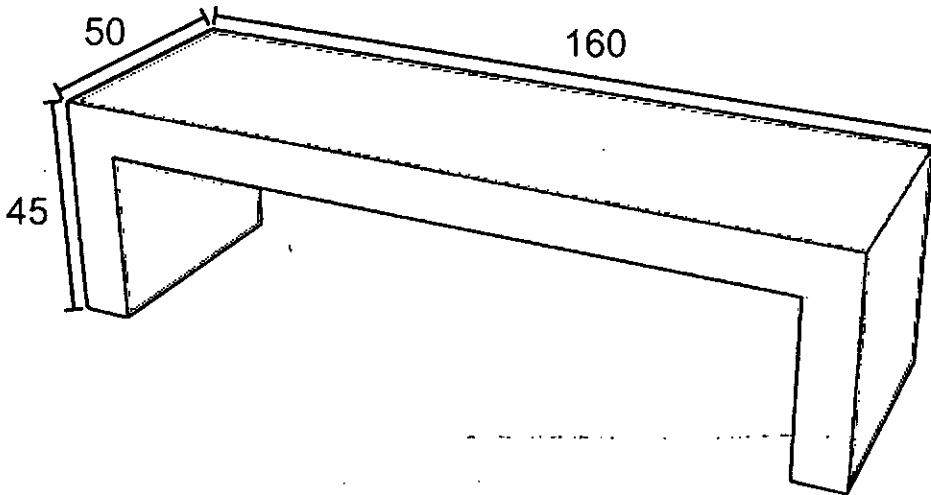
MUNICIPALIDAD DE SANTA FE  
SECRETARIA GENERAL

CESTO DE HORMIGÓN ARMADO

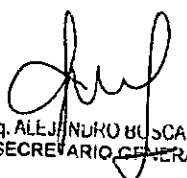


MEDIDAS: (0,40m x 0,40m) ALT 0,88m

BANCO DE HORMIGÓN ARMADO



MEDIDAS: (1,60m x 0,50m) ALT 0,45m

  
Arg. ALEJANDRO BUSCARIOL  
SECRETARIO GENERAL



**Santa Fe**  
Capital

MUNICIPALIDAD DE SANTA FE  
SECRETARIA GENERAL