



MUNICIPALIDAD DE LA CIUDAD  
DE SANTA FE DE LA VERA CRUZ  
SECRETARÍA PRIVADA DE INTENDENCIA  
Dirección de Talleres  
Departamento Técnico



2025 | Año del Centenario del natalicio del cantautor  
Horacio Guarany y del cineasta Fernando Birri

### ESPECIFICACIÓN TÉCNICA N° 160/25

**Motivo:** Adquisición de bombas de freno para retroexcavadora New Holland B95B 4X4, año 2018, con el N° Interno 3019, dependiente de la Dirección de Higiene Ambiental.

**Expediente:** DE-0463-02064273-2 -----

RETROEXCAVADORA NEW HOLLAND B95B 4 x 4 PIN:ABZNB95BKHAH17520 CHASIS: HBZNB95BKHAH17520		
Ítem	Descripción	Cantidad
1	Bombas dobles de freno nuevas (CÓDIGO 84369307)	2

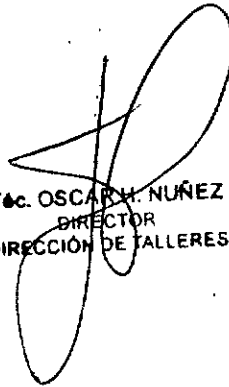
#### EL OFERENTE:

- ❖ El oferente deberá presentar sus ofertas en forma clara y explícita.
- ❖ El envío correrá por cuenta del oferente.
- ❖ La entrega de los repuestos será total.
- ❖ Los repuestos deberán ser entregados en la Dirección de Talleres, Av. Pte. Perón y Bv. Pellegrini de la ciudad de Santa Fe Tel.: 0342-4571876 / 77.

Departamento Técnico – Santa Fe de la Vera Cruz, 21 de agosto de 2025.  
aea

  
ALFONSO ALASSIO  
DIRECCIÓN DE TALLERES  
DEPARTAMENTO TÉCNICO



  
T.c. OSCAR H. NUÑEZ  
DIRECTOR  
DIRECCIÓN DE TALLERES

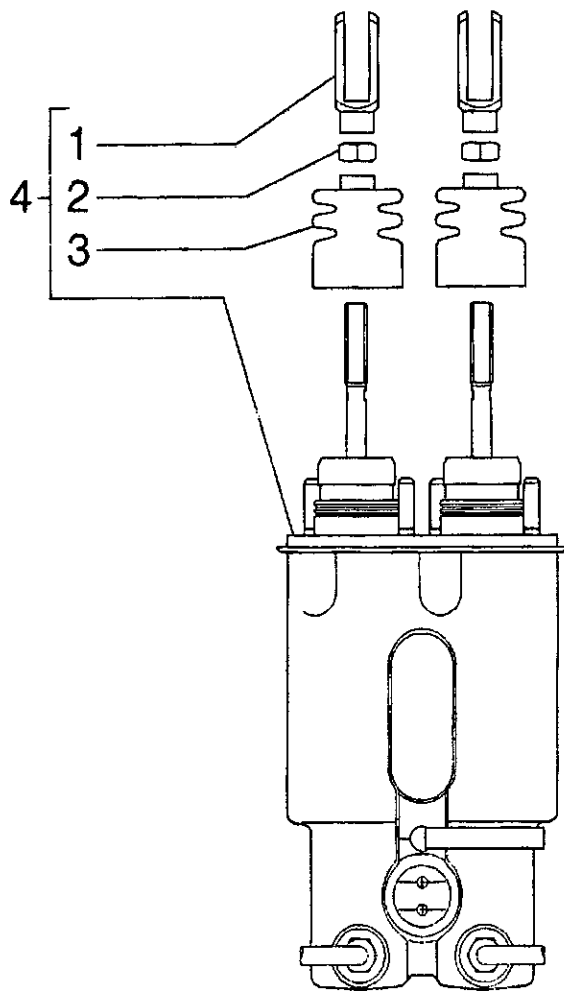
07-05

01

p1

12/201  
3

BRAKE SYSTEM, CYLINDER





07-05

01

p1

12/2012

**BRAKE SYSTEM, CYLINDER**

REF FN	PART NUMBER	YR/SN	QTY DESCRIPTION
1	87716970		2 MOSQUETÓN ASSY
2	829-1410		2 TUERCA M10, CI 10
3	87716969		2 FUNDA
4	84369307		1 CILINDRO DE FRENO

B110B B90B B95B