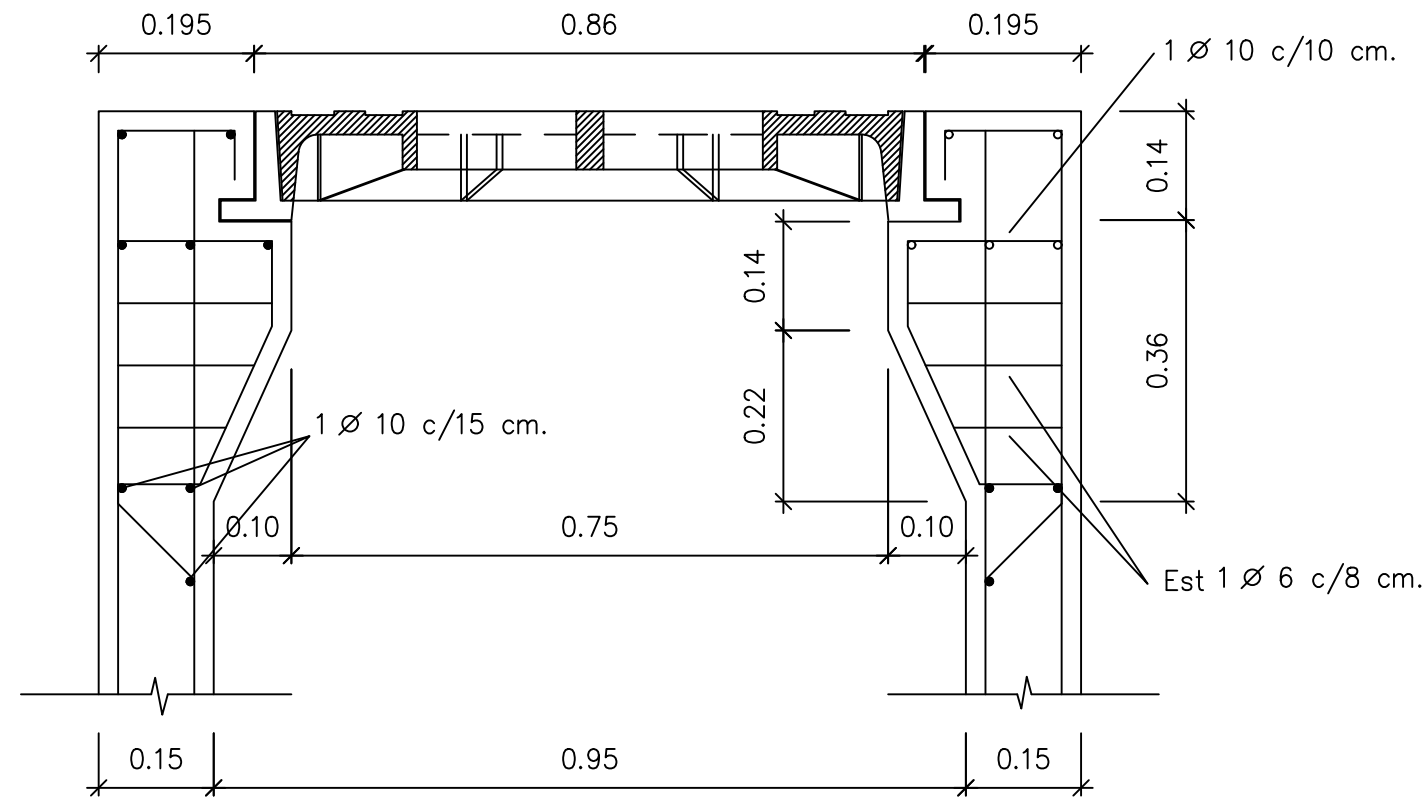
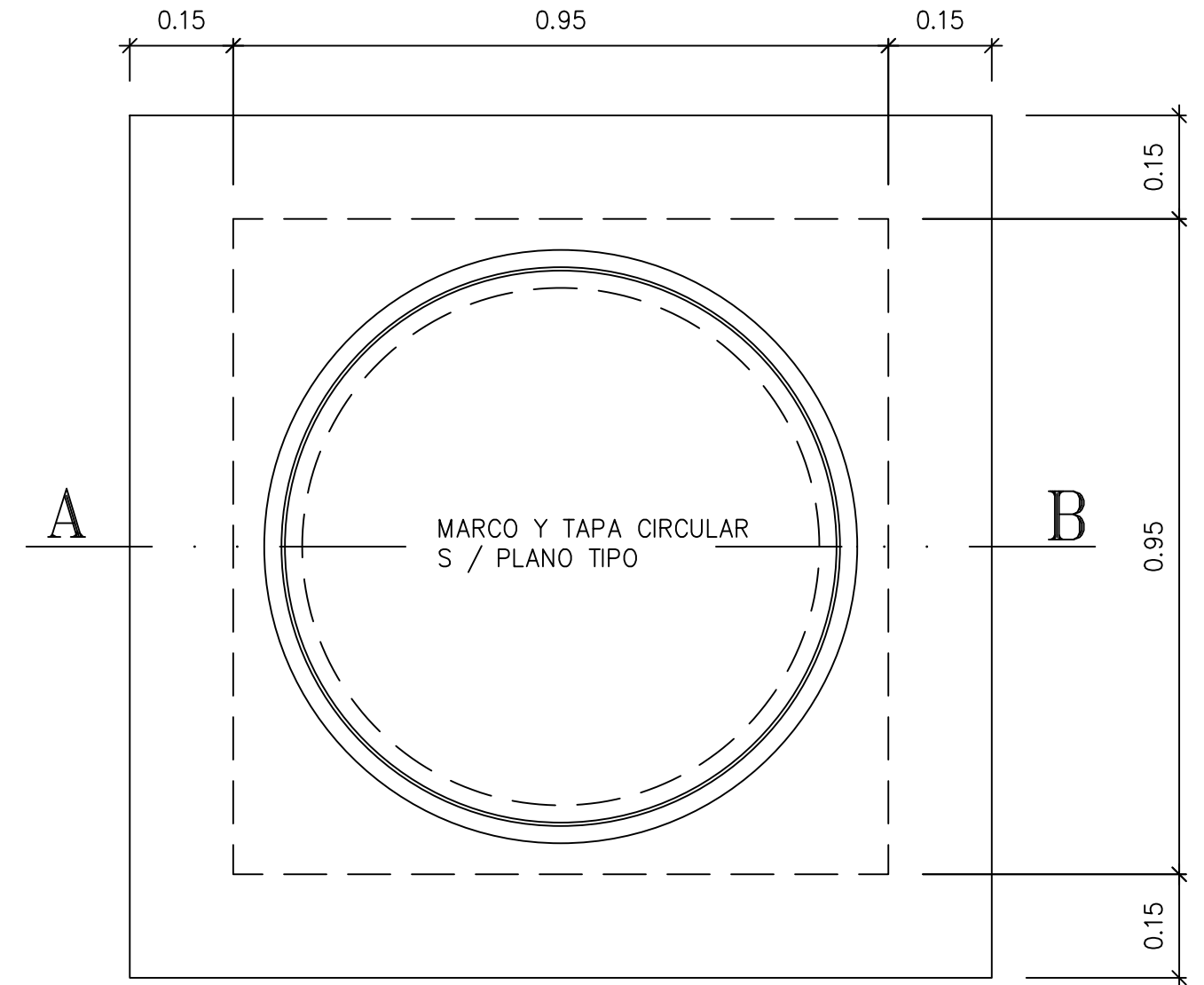


# CORTE A - B

ESCALA 1 : 10



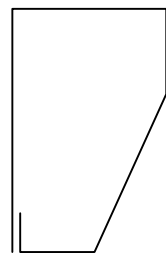
# PLANTA



## ESPECIFICACIONES TÉCNICAS:

Hormigón para cámara: cemento-arena-piedras graníticas (cont. unit. mfn. cemento=350 kg/m3)

## DETALLE DOBLADO DE HIERROS MENSULA



## REFERENCIAS :

- MARCO CIRCULAR Y TAPA REJA CIRCULAR EN HIERRO FUNDIDO, SEGUN PLANO TIPO
- MEDIDAS EN METROS ( m.)

	MUNICIPALIDAD DE LA CIUDAD DE SANTA FE SECRETARÍA DE DESARROLLO URBANO Y GESTIÓN HÍDRICA DIRECCIÓN DE INGENIERÍA		
	Obra: "Ejecución de Boca de Registro en calle Crespo y Roque Sáenz Peña"		
Relevó: Dpto. de Relevamientos Planialtimétricos	Plano de: <b>TRONERA TIPO PARA BOCA DE REGISTRO</b>	Esc.: ESCALA	Fecha: MAR 2025
Proyectó: Ing. ____	Firma:	Firma:	PLANO Nº
Revisó: Dir. ____			