



MUNICIPALIDAD DE LA CIUDAD
DE SANTA FE DE LA VERA CRUZ
SECRETARÍA PRIVADA DE INTENDENCIA
Dirección de Talleres
Departamento Técnico



ESPECIFICACIÓN TÉCNICA N° 070/25.-

Detalle: Adquisición de cristales para Retroexcavadora New Holland B95B con el N° Interno 3020, dependiente de la Dirección de Hidráulica.

Expediente: DE-0463-02031798-8- - - - -

| RETROEXCAVADORA NEW HOLLAND B95B 4X4 AÑO 2018 CHASIS N° HBZNB95BLHAH16925 | | | |
|---|----------|---------------------------|----------|
| Ítem | Pieza N° | Descripción | Cantidad |
| 2 | 85801628 | CRISTAL DE CABINA. | 1 |
| 3 | 85801626 | CRISTAL DE CABINA. | 1 |
| 4 | 85812254 | BANDA DE GOMA 3150 mm lg. | 1 |
| 5 | 85812255 | BANDA DE GOMA 3315 mm lg. | 1 |

EL OFERENTE:

- ❖ El oferente deberá presentar sus ofertas en forma clara y explícita.
- ❖ El envío correrá por cuenta del oferente.
- ❖ Forma de entrega de los bienes adquiridos será total e inmediata.
- ❖ Las cubiertas deberán ser entregadas en la Dirección de Talleres Municipales. Av. Pte. Perón y Bv. Pellegrini de la Ciudad de Santa Fe. Tel.: 0342-4571876 / 77.

Departamento Técnico – Santa Fe de la Vera Cruz, 01 de Abril de 2025.

aea

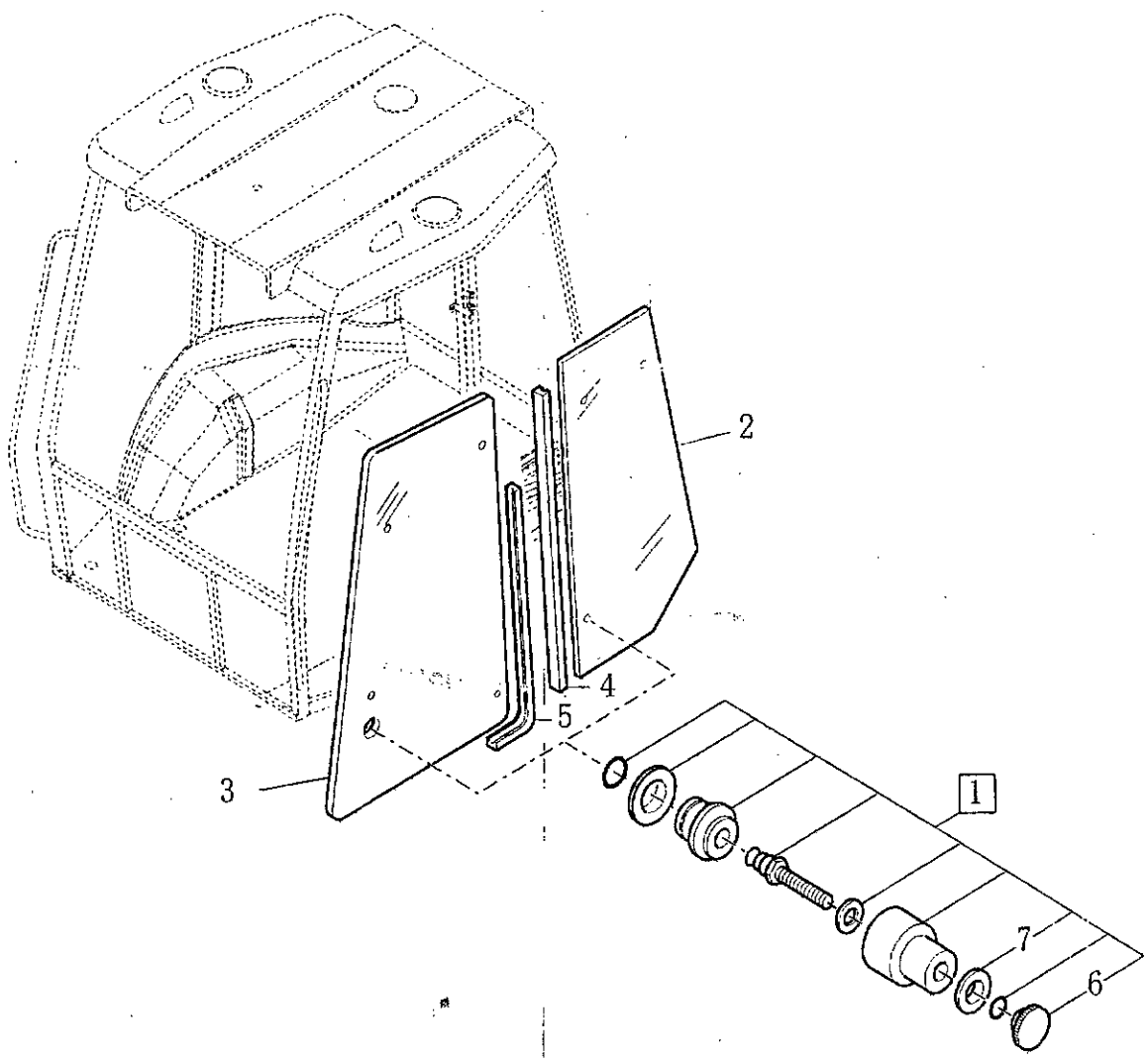
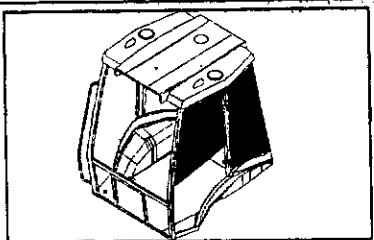
ALFONSO ALASSIO
DIRECCIÓN DE TALLERES
DEPARTAMENTO TÉCNICO



Téc. OSCAR H. NÚÑEZ
DIRECTOR
DIRECCIÓN DE TALLERES

| | | | |
|--------|----|----|-------------|
| 09-052 | 01 | p1 | 12/201 3 |
|--------|----|----|-------------|

SIDE GLASSES





09-052

01

p1

SIDE GLASSES

| REF FN | PART NUMBER | YR/SN | QTY DESCRIPTION |
|--------|-------------|-------|----------------------------|
| 1 | 85804617 | | 2 KIT |
| 2 | 85801628 | | 2 CRISTAL DE CABINA |
| 3 | 85801626 | | 2 CRISTAL DE CABINA |
| 4 | 85812254 | | 2 BANDA DE GOMA 3150 mm lg |
| 5 | 85812255 | | 2 BANDA DE GOMA 3315 mm lg |
| 6 | 85805448 | | 2 TUERCA DE ANILLA |
| 7 | 83961985 | | 2 SEPARADOR |

B110B B90B B95B