



Pje. P. Tappa

Edmundo Rosas

TABLERO EXISTENTE



COLUMNAS CON ARTEFACTO DE COLGAR DE SODIO ROTOS



TABLERO NUEVO A COLOCAR



COLUMNA CON ARTEFACTO DE EMPOTRAR DE SODIO



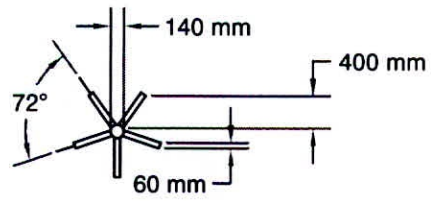
TABLERO EXISTENTE

J. B. de la Salle

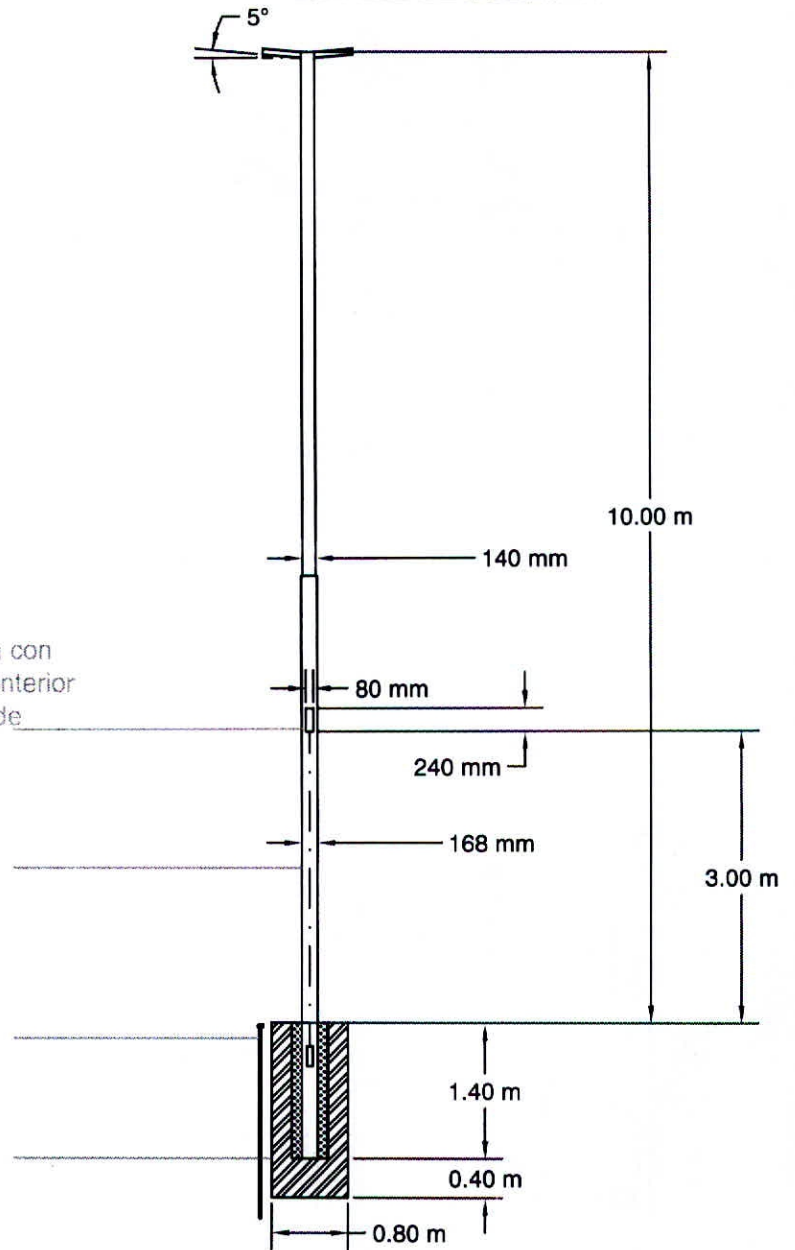
Téc. *[Signature]* BOVO
Catedrático de Física, C. y Sist.
División. Aº Público y Electromec.



VISTA SUPERIOR



DETALLE DE COLUMNA



Tapa de inspección c/tornillo 5 / 16 " nivelada con borde exterior de la columna, marco del lado interior de la planchuela 150mm x 3mm que actuará de contramarco para sujeción de la misma.

Jabalina 2m x 1/2

Perforación 140 x 80mm
Relleno de hormigón
a calcular por contratista.

Federico Bovo
Ingeniero en Electricidad y Slat.
Occiden. A.E. Privado y Electromec.