



MUNICIPALIDAD DE LA CIUDAD
DE SANTA FE DE LA VERA CRUZ
SECRETARÍA DE HACIENDA
Dirección de Talleres
Departamento Técnico



2022 | 40° Aniversario de la Guerra de Malvinas
Las Malvinas son argentinas

ESPECIFICACIÓN TÉCNICA N°122/22.-

MOTIVO: Adquisición de repuestos para la reparación del tren delantero.

DESTINO: Interno N° 2545-Retroexcavadora New Holland B90B perteneciente a la Dirección de Mantenimiento Vial – Dirección de Gestión Urbana.

Expediente DE 0463-01832708-6 -----

RETROEXCAVADORA NEW HOLLAND B90B 4x4 AÑO 2013			
PIN N° FNH0B90BNDH01971			
ITEM	ITEM	DESCRIPCIÓN	CANTIDAD
1	21	Tirante	2
2	14	Perno	2
3	12	Pivote	2
4	2	Punta de eje derecho	1
5	1	Punta de eje izquierdo	1

Se adjunta despiece 1.40.0/01 02 p1 04/08

EL OFERENTE:

- ❖ El oferente deberá presentar sus ofertas en forma clara y explícita.
- ❖ Forma de pago: 60 días.
- ❖ Forma de entrega de los bienes adquiridos será total.
- ❖ Los repuestos deberán ser entregados en la Dirección de Talleres Av. Pte. Perón y Bv. Pellegrini de la ciudad de Santa Fe. Tel.: 0342-4571876 / 77.

Departamento Técnico, Santa Fe de la Vera Cruz, 20 de octubre de 2022.
DGA/orq.-

OSVALDO QUINTEROS
DIRECCIÓN DE TALLERES
DEPARTAMENTO TÉCNICO

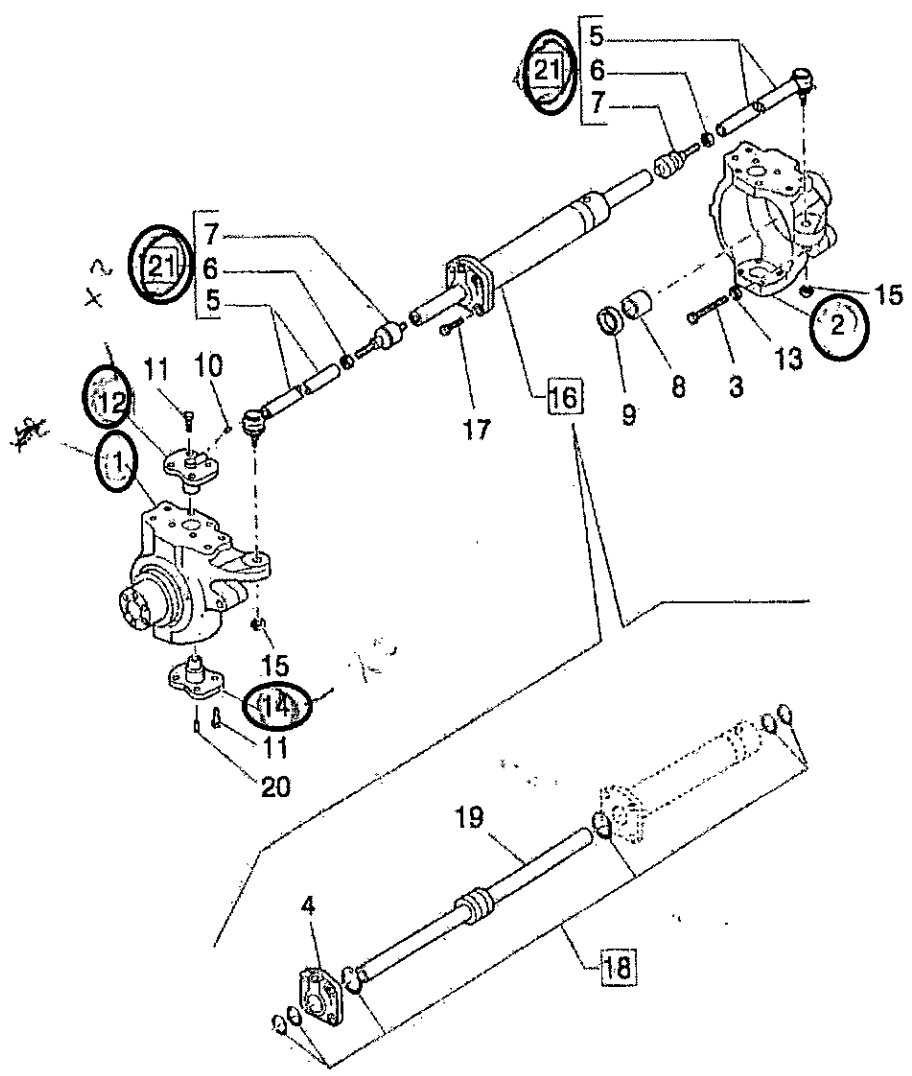
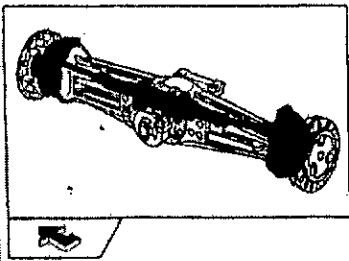


T.C. OSCAR H. NUÑEZ
DIRECTOR
DIRECCIÓN DE TALLERES

Abog. RIBLO MARSE
DIRECTOR GENERAL ASUNTOS JURÍDICOS
SECRETARÍA DE GOBIERNO

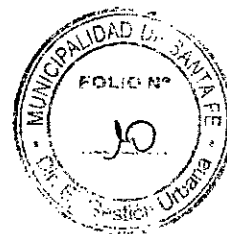
1.40.0/01	02	p1	04/08
-----------	----	----	-------

CONJUNTO DE DIRECCIÓN EJE FRONTAL: (4WD); EU





**MUNICIPALIDAD DE LA CIUDAD
DE SANTA FE DE LA VERA CRUZ**



Santa Fe, 1 de noviembre de 2022.

LUGAR Y PLAZO DE ENTREGA:

Los bienes se entregarán en Dirección de Talleres de la Municipalidad de Santa Fe, sita en Avenida Presidente Perón y Bvd Pellegrini, en una sola entrega total, a efectuarse dentro de los 10 (diez) días de recibida la notificación formal de la orden de compra, efectuada por autoridad competente y libre de todo gasto para el Municipio.-

FORMA DE PAGO: El pago se efectuará a los 60 días corridos de la certificación conforme la forma de entrega antes indicada.

FORMA DE COTIZAR: Deberá cotizarse el precio unitario, el total del renglón y el total general de la oferta. Los precios cotizados serán considerados precio final, por todo concepto. La adjudicación se efectuará por renglón.

Pasen éstas a Subdirección Ejecutiva de Compras y Suministros para su curso.

~~ARG. MATÍAS BORGES
Director de Compras y Suministros~~