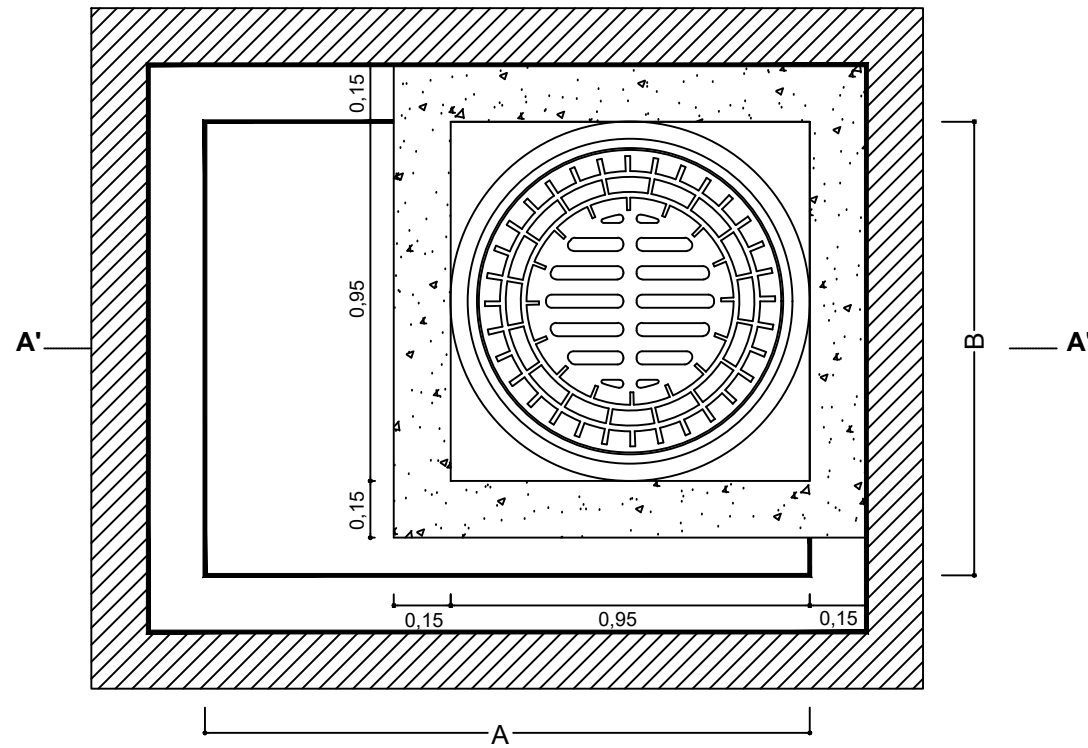
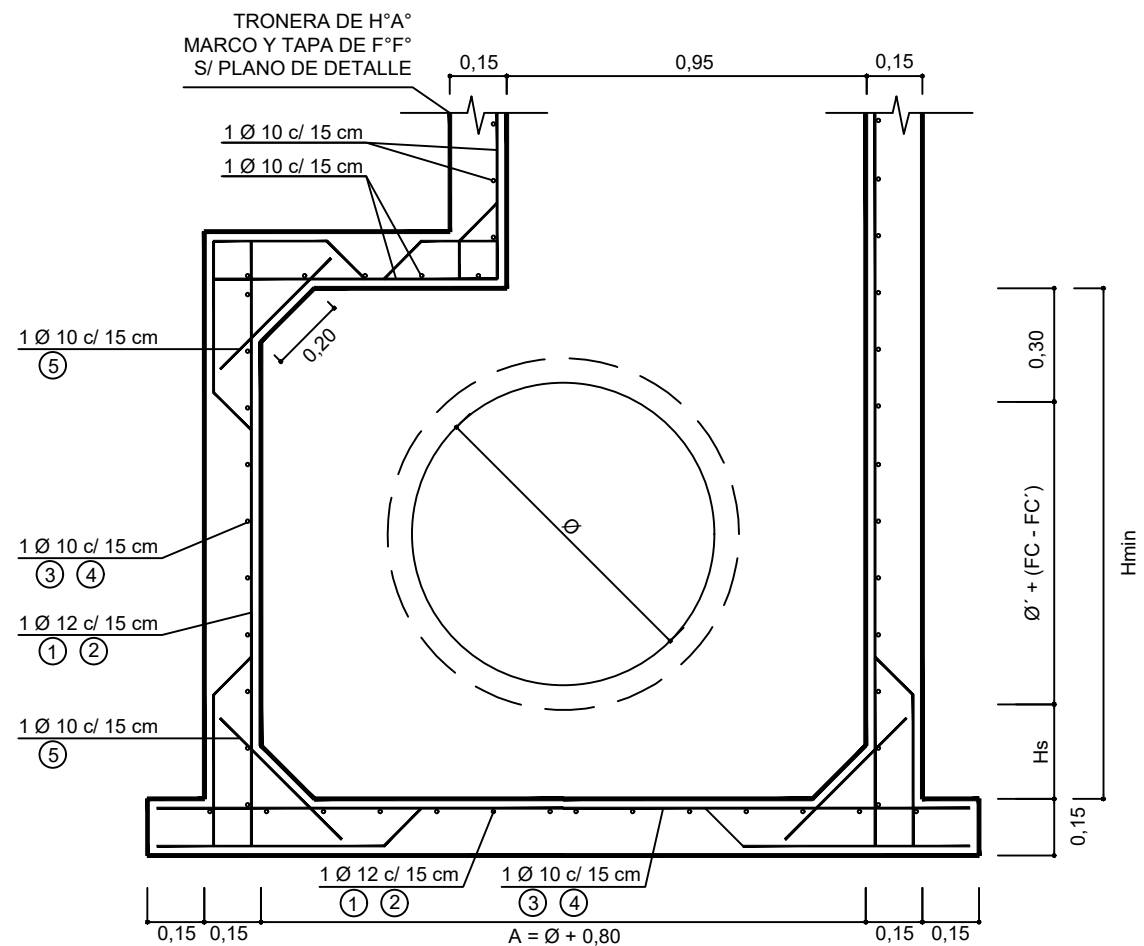


Vista Planta



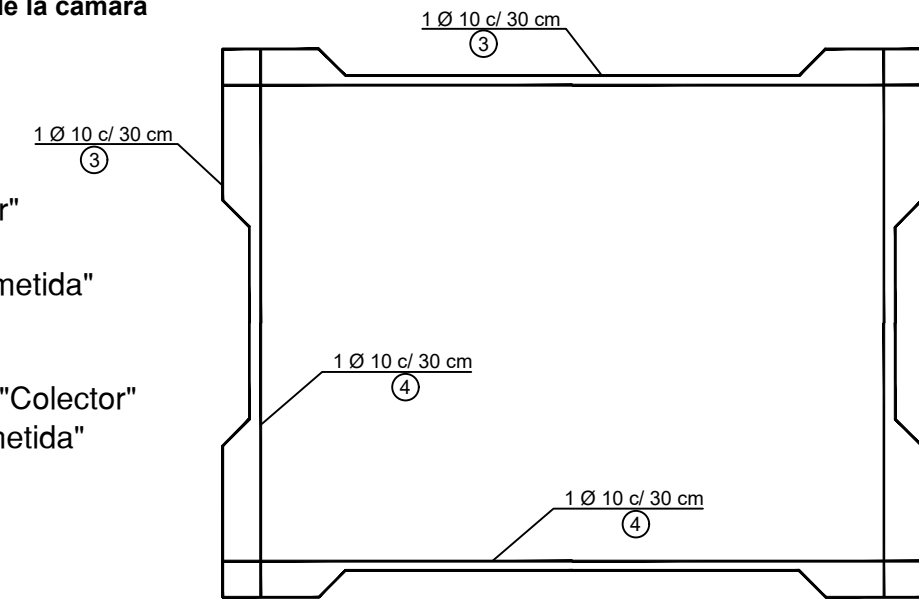
Vista corte A - A'



Detalle armaduras [mm]

①		②		③		④		⑤	
Diam.	Sep.	Diam.	Sep.	Diam.	Sep.	Diam.	Sep.	Diam.	Sep.
12	30	12	30	10	30	10	30	10	15

Detalle hierros horizontales de la cámara



Referencia

- Ø: Diámetro (m) del caño "Colector" que accede en el lado A
- Ø': Diámetro (m) del caño de "Acometida" que accede en el lado B
- Hs: Altura de decantación, 0,25 m
- FC: Cota Fondo conducto del caño "Colector"
- FC': Cota Fondo conducto de "Acometida"

Cálculo del lado "A"

$$A = \text{Ø} + 0,80 \text{ m}$$

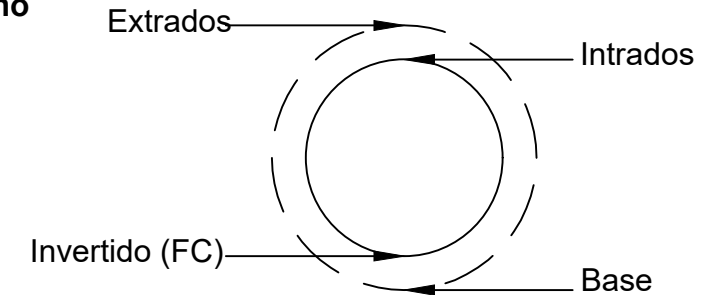
Cálculo del lado "B"

$$B = \text{Ø}' + 0,80 \text{ m}$$

Cálculo del Hmin (Ver Nota 5)

$$H_{\min} = \text{Ø}' + H_s + 0,30 \text{ m} + (\text{FC}' - \text{FC})$$

Detalle Caño



Nota 1: La empresa Contratista deberá presentar el cálculo estructural y proponer el detalle de armaduras, los cuales serán aprobados por la Inspección.-

Nota 2: Se utilizará en todos los casos Hormigón Elaborado H-21 según Normas C.I.R.S.O.C. (201-1982). Acero ADN 420 MPa.

Base de Hormigón de limpieza H-8, espesor 0,10 m.-

Nota 3: Los diámetros en el cuadro de las armaduras están en milímetros (mm) y su separación esta en centímetros (cm).-

Nota 4: Las medidas no especificadas son en metros (m).

Nota 5: Los caños de "Acometida" deben colocarse coincidiendo la cota de su intradós con la cota del intradós del "Colector" o **mas elevado**. Los casos excepcionales serán consultados, replanteados y aprobados por la inspección.-

MUNICIPALIDAD DE LA CIUDAD DE SANTA FE- SECRETARÍA DE INFRAESTRUCTURA Y GESTIÓN HÍDRICA
DIRECCIÓN DE INGENIERÍA



PLANO DE: Boca de Registro tipo para Conductos de Sección Circular

ESC.: S/E

FECHA DE REVISIÓN: 06/2021

Firma:

Firma:

PLANO Nº
DT 04