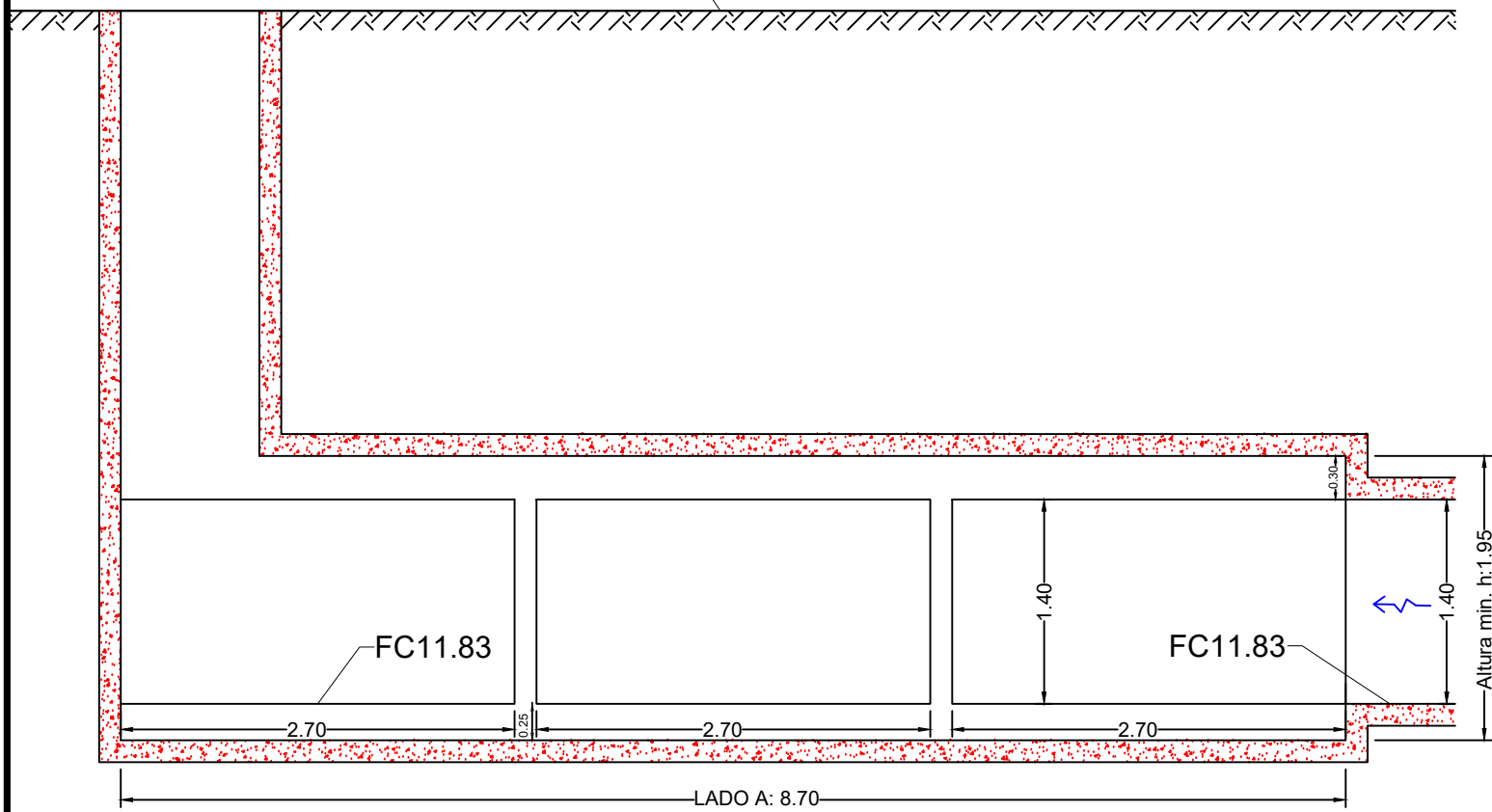
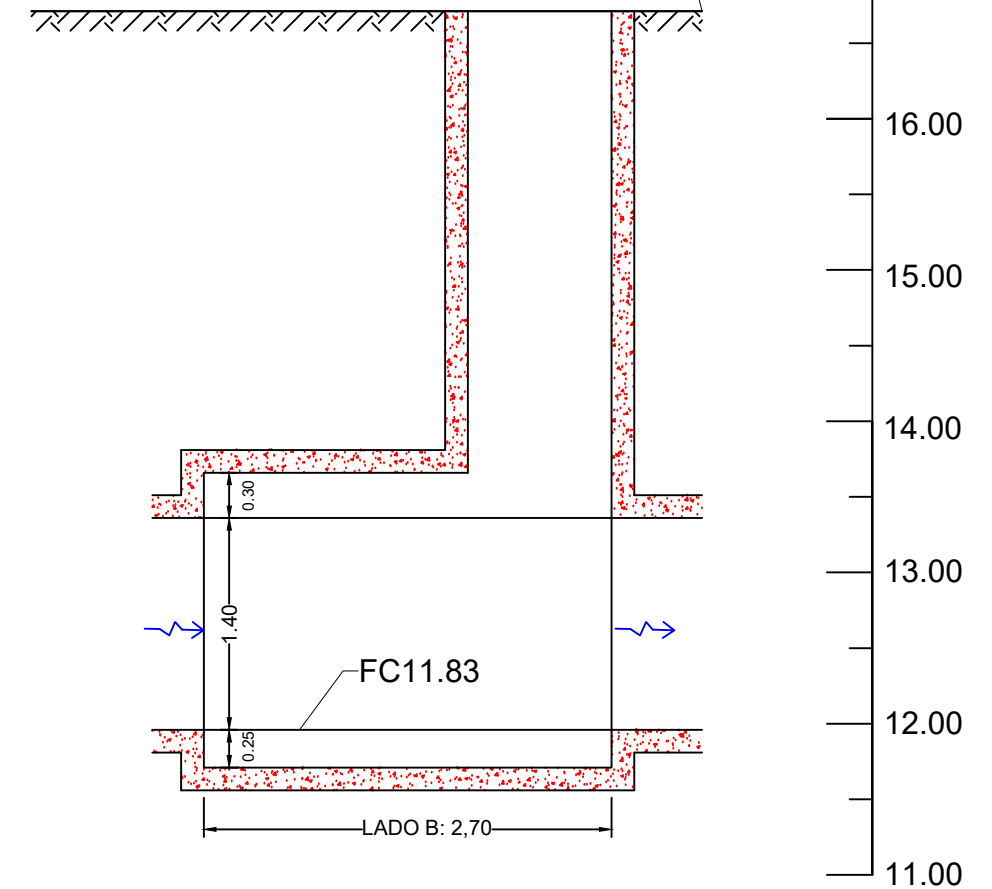


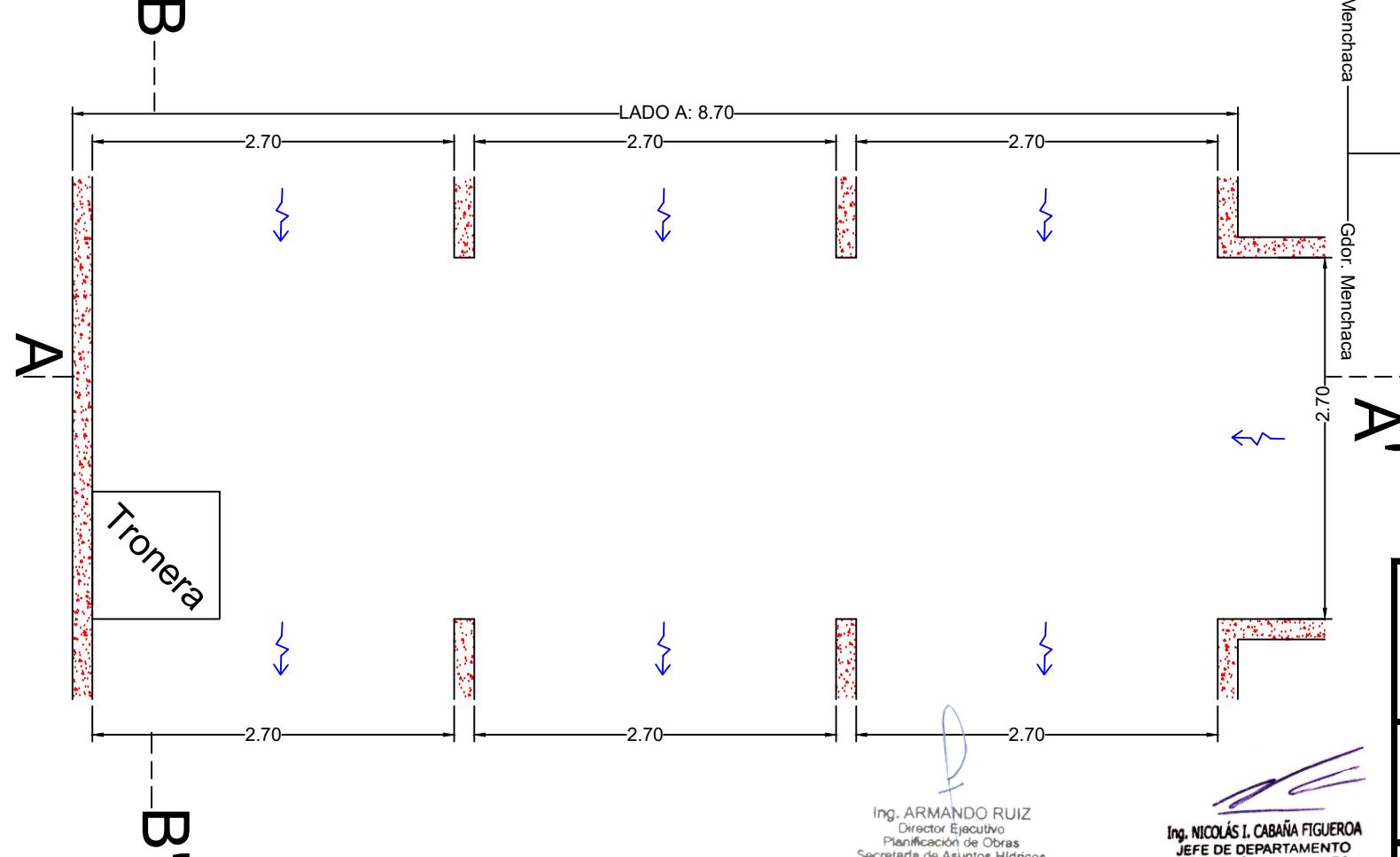
Vista en corte A - A'



Vista en corte B - B'



Vista en Planta



Referencias:

- Hormigón
- Dirección escurrimiento
- Nivel de Pavimento
- Fondo de Conducto Projectado

- Nota 1: El presente plano representa en **forma esquemática** la vista en planta y corte el diagrama de conexión en la Boca de Registro proyectada en la intersección de Calles Gdor. Menchaca y Risso.-
- Nota 2: El plano de comparación altimétrico del proyecto de desagüe pluvial es el implementado en el Proyecto de Pavimento (Se ajusta a la Red Planialtimétrica de la Municipalidad de Santa Fe - Punto fijo N°069 - cota 17,591 I.G.N. SRVN16).-
- Nota 3: Las **cotas y trazas definitivas** del conducto se fijará en obra conjuntamente con la Inspección, estas dependerán de los sondeos previos que deberá realizar la Contratista para localizar los servicios que le indique la Inspección. Una vez realizado el sondeo se harán los replanteos correspondientes para comenzar con los trabajos.-
- Nota 4: Todas las medidas están expresadas en metros.-
- Nota 5: Las cotas de fondo del Colector Principal (excepto la de descarga en el reservorio) serán definidas en el replanteo de obra de acuerdo a las cotas de fondo existentes en las alcantarillas que no serán demolidas. Previa autorización de la Inspección y de la Dirección de Ingeniería MCSF.-

**MUNICIPALIDAD DE LA CIUDAD DE SANTA FE DE LA VERA CRUZ**  
**SECRETARÍA DE ASUNTOS HÍDRICOS Y GESTIÓN DE RIESGOS**  
**DIRECCIÓN DE INGENIERÍA**  
**DEPARTAMENTO DE INGENIERÍA Y PROYECTOS**

Proyecto: **“Desagüe Pluvial Colector Principal Larrea 2da Etapa – Desagüe sobre Camino Viejo a Esperanza y Obras de Descarga”.**  
 Plano: **Detalle de Conexión en intersección calles Gdor. Menchaca y sur Larrea.-**

ESC.: 1:50

FECHA: Noviembre 2021

PLANO N°: 01.06

Ing. ARMANDO RUIZ  
 Director Ejecutivo  
 Planificación de Obras  
 Secretaría de Asuntos Hídricos  
 y Gestión de Riesgos - MCSF

Ing. NICOLÁS I. CABAÑA FIGUEROA  
 JEFE DE DEPARTAMENTO  
 INGENIERÍA Y PROYECTO  
 SUBROGANTE