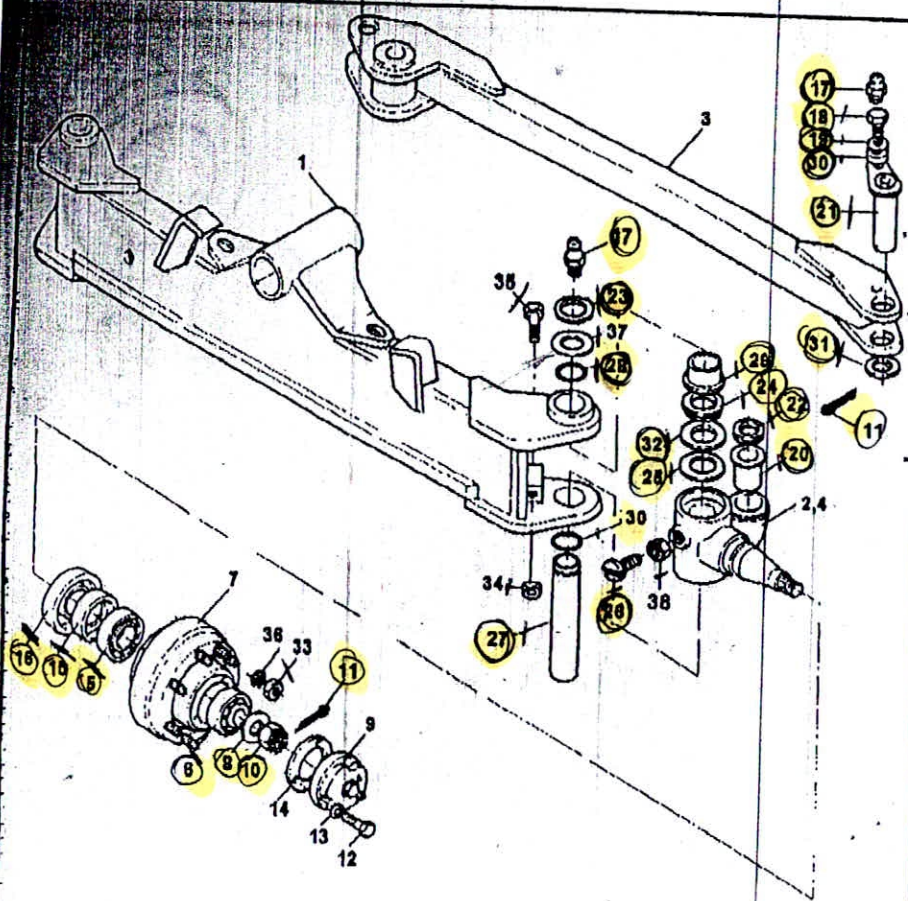


1593



- 041447N1
- 1 041448S1
 - 2 034227P1
 - 3 024124S1
 - 4 034228P1
 - 5 881767M1 - 882554M91
 - 6 881762M1
 - 7 2801333M92
 - 8 881384M1
 - 9 035876N1
 - 10 882283M1
 - 11 354415X1
 - 12 353879X1
 - 13 353448X1
 - 14 882282M1
 - 15 882281M1
 - 16 882280M1
 - 17 339608X1
 - 18 339124X1
 - 19 355618X1
 - 20 024208P1
 - 21 024207S1
 - 22 024119P1
 - 23 1440478X1
 - 24 024180P1
 - 25 024117P1
 - 26 024198P1
 - 27 034229P1
 - 28 831907M1
 - 29 034230P1
 - 30 024227P1
 - 31 3145369M1
 - 32 024118P1
 - 33 881162M2
 - 34 3145977M1
 - 35 377563X1
 - 36 3585377M1
 - 37 024217P1
 - 37 024218P1
 - 37 024219P1
 - 37 024220P1
 - 37 024221P1
 - 37 024222P1
 - 38 375112X1
- 116
- 1/4"-12
- 5/32"
- 5/16"
- 5/16"
- M8X16
- 5/16"
- Ø 1"
- 5/8"-18
- 7/16"-20
- 7/16"
- 5/8"
- I 2,15
- I 2,5
- I 2,8
- I 3,15
- I 3,50
- I 3,80
- 5/8"

- | | | | | |
|----|----------------|------------|----------------|-----------------|
| 1 | EIXO DIANTEIRO | Front Axle | Eje Delantero | Essieu Avant |
| 1 | MANGA | Spindle | Cacho | Fusee |
| 1 | BARRA | Bar | Barra | Barre |
| 1 | MANGA | Spindle | Cacho | Fusee |
| 2 | ROLAMENTO | Bearing | Cojlnete | Roulement |
| 2 | ROLAMENTO | Bearing | Cojlnete | Roulement |
| 2 | CUBO | Hub | Cubo | Moyeu |
| 2 | ARRUELA | Washer | Arandela | Rondelle |
| 2 | CALOTA | Cap | Tapa | Chapeau |
| 2 | PORCA | Nut | Tuerca | Ecrou |
| 4 | CUPILHA | Cotter Pin | Passador Doble | Goupille |
| 8 | PARAFUSO | Bolt | Tornillo | Vis |
| 8 | ARRUELA | Washer | Arandela | Rondelle |
| 2 | JUNTA | Gasket | Junta | Joint |
| 2 | RETENTOR | Seal | Reten | Bague Etanchelt |
| 2 | RETENTOR | Seal | Reten | Bague Etanchelt |
| 6 | GRAXEIRA | Greaser | Engraaador | Graisseur |
| 2 | PARAFUSO | Bolt | Tornillo | Vis |
| 2 | ARRUELA | Washer | Arandela | Rondelle |
| 2 | BUCHA | Bush | Buje | Bague |
| 2 | PINO | Needle | Passador | Aguille |
| 4 | VEDADOR | Seal | Reten | Guarniture |
| 2 | ANEL TRAVA | Circlip | Aro Retén | Circlip |
| 4 | VEDADOR | Seal | Reten | Guarniture |
| 2 | ARRUELA | Washer | Arandela | Rondelle |
| 2 | PARAFUSO | Bolt | Tornillo | Vis |
| 2 | PINO | Needle | Passador | Aguille |
| 4 | ANEL "O" | O Ring | Aro Sello | Joint Torique |
| 4 | BUCHA | Bush | Buje | Bague |
| 2 | ESPAÇADOR | Spacer | Espaciador | Entretoise |
| 2 | ARRUELA | Washer | Arandela | Rondelle |
| 2 | ARRUELA | Washer | Arandela | Rondelle |
| 12 | ARRUELA | Nut | Tuerca | Ecrou |
| 2 | PORCA | Nut | Tuerca | Ecrou |
| 2 | PARAFUSO | Bolt | Tornillo | Vis |
| 12 | ARRUELA | Washer | Arandela | Rondelle |
| X | ARRUELA | Washer | Arandela | Rondelle |
| X | ARRUELA | Washer | Arandela | Rondelle |
| X | ARRUELA | Washer | Arandela | Rondelle |
| X | ARRUELA | Washer | Arandela | Rondelle |
| X | ARRUELA | Washer | Arandela | Rondelle |
| X | ARRUELA | Washer | Arandela | Rondelle |
| X | ARRUELA | Washer | Arandela | Rondelle |
| 2 | PORCA | Nut | Tuerca | Ecrou |

IMPRESSO NO BRASIL

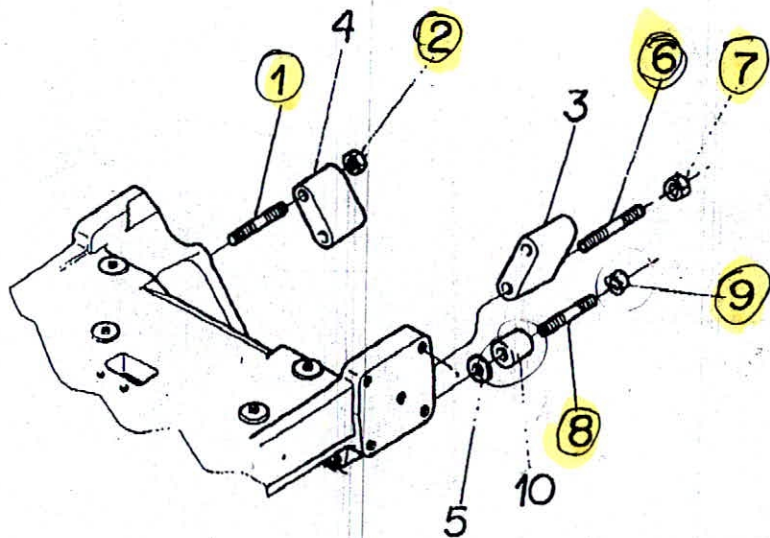
041447N1 024115N1 041447N1

MF98

043985P1 (1) 05/02/98

FIXAÇÃO DO EIXO DIANTEIRO

Front Axle
Eje Delantero
Essieu Avant

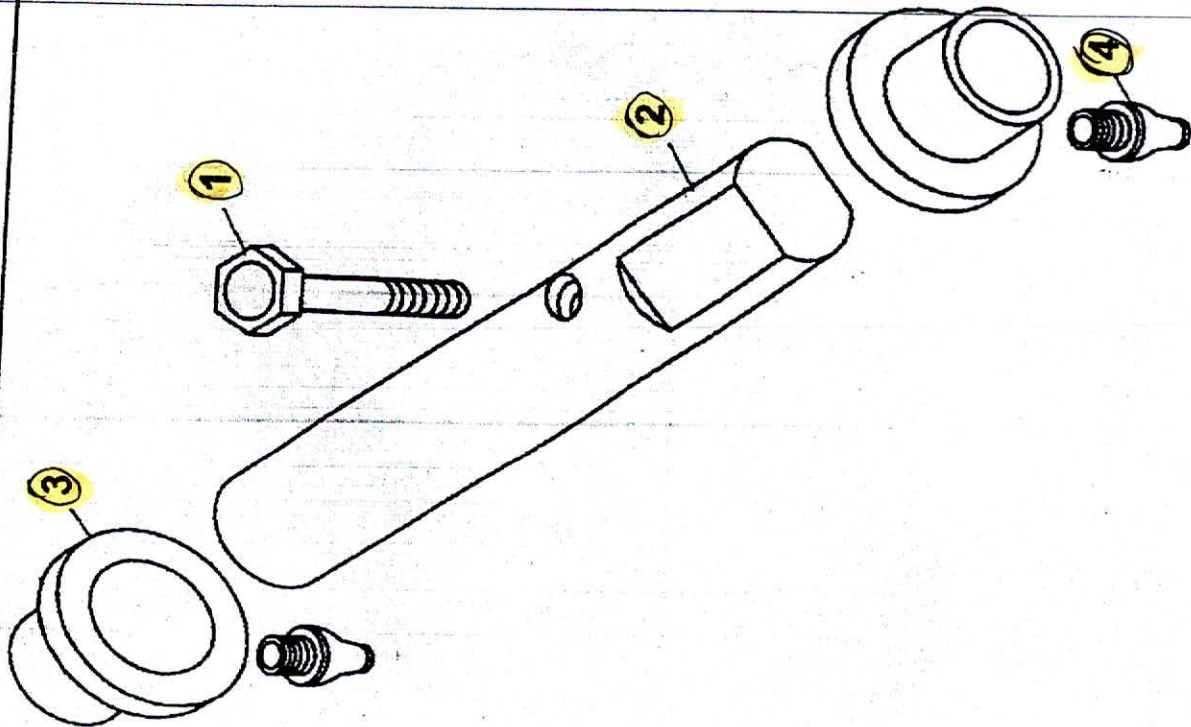


- 036219N1
- 1 2801088M1
 - 2 368123X1
 - 3 043962P1
 - 4 043961P1
 - 5 045231P1
 - 5 045232P1
 - 5 045233P1
 - 6 2801084M2
 - 7 368123X1
 - 8 3685547M1
 - 9 368123X1
 - 10 885533M1

2	PRISIONEIRO	Stud	Esparrago	Goujon
2	PORCA	Nut	Tuerca	Ecrou
1	ESPAÇADOR	Spacer	Espaciador	Entretolaa
1	ESPAÇADOR	Spacer	Espaciador	Entretolaa
X	CALÇO	Shim	Suplemento	Cale
X	CALÇO	Shim	Suplemento	Cale
X	CALÇO	Shim	Suplemento	Cale
2	PRISIONEIRO	Stud	Esparrago	Goujon
2	PORCA	Nut	Tuerca	Ecrou
2	PRISIONEIRO	Stud	Esparrago	Goujon
2	PORCA	Nut	Tuerca	Ecrou
2	ESPAÇADOR	Spacer	Espaciador	Entretolaa

EIXO DIANTEIRO

Front Axle
Eje Delantero
Essieu Avant



PINO

Pin
Perno
Axe

- 1 041458N1
- 2 1443888X1
- 3 040208P1
- 4 041814P1
- 5 339808X1

M12X35

M10X1

- 1 PARAFUSO
- 1 PINO
- 2 BUCHA
- 2 GRAXEIRA

Bolt
Needle
Bush
Greaser

Tornillo
Paseador
Buje
Engrasador

Vie
Aguille
Bague
Graisseur

IMPRESSO NO BRASIL

041458N1

041458N1

041458N1

MF98

043985P1 (1) 05/02/88

IMPRESSO NO BRASIL

BM187001A

10288001

MF98

043985P1 (1) 05/02/88