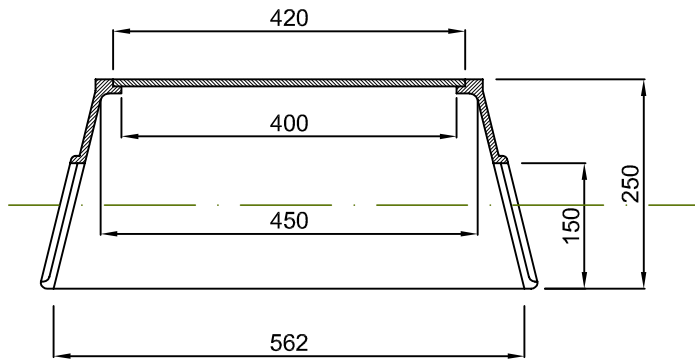
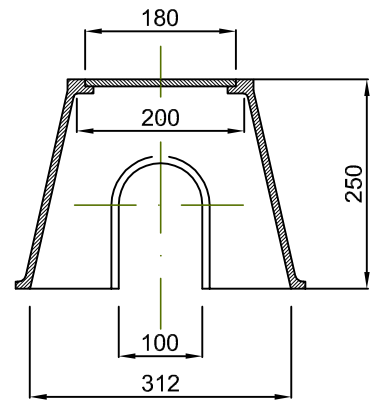


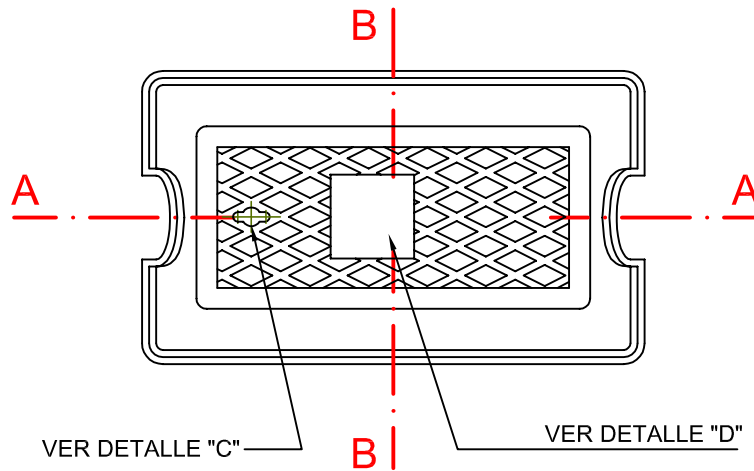
CORTE A - A



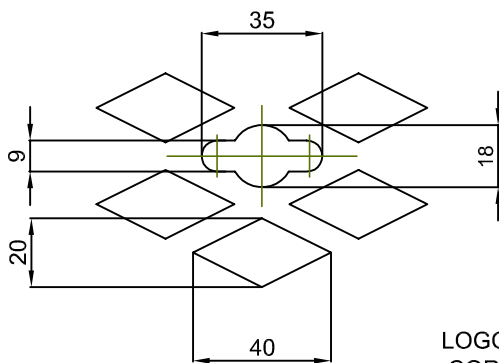
CORTE B - B



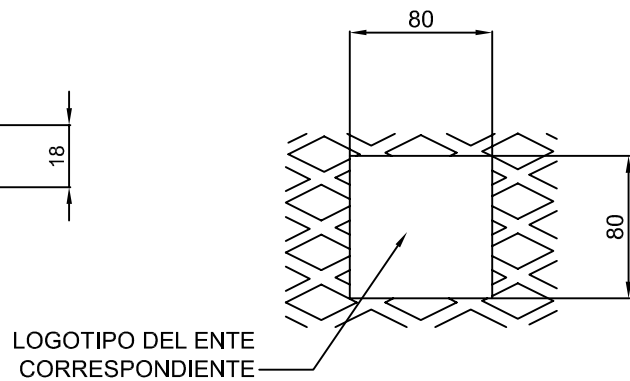
PLANTA



DETALLE "C"



DETALLE "D"



Gerencia de Técnica e Infraestructura

Estudios y Proyectos Norte

DISTRITO /SERVICIO: **SANTA FE - AGUA**

DESCRIPCION: CAJA PARA MEDIDOR Y LLAVE DE PASO DE P.R.F.V.

PLANO: P L A N O T I P O

REEMPLAZADO POR: REEMPLAZA A:

GERENCIA DE TÉCNICA E INFRAESTRUCTURA
Ing. Gustavo ACTIS

FECHA: AGO.11
ESCALA:

DIBUJO: PROYECTO: REVISION:

PLANO N°
A-21-2

HuNic HUGO ALESSANDRIA