

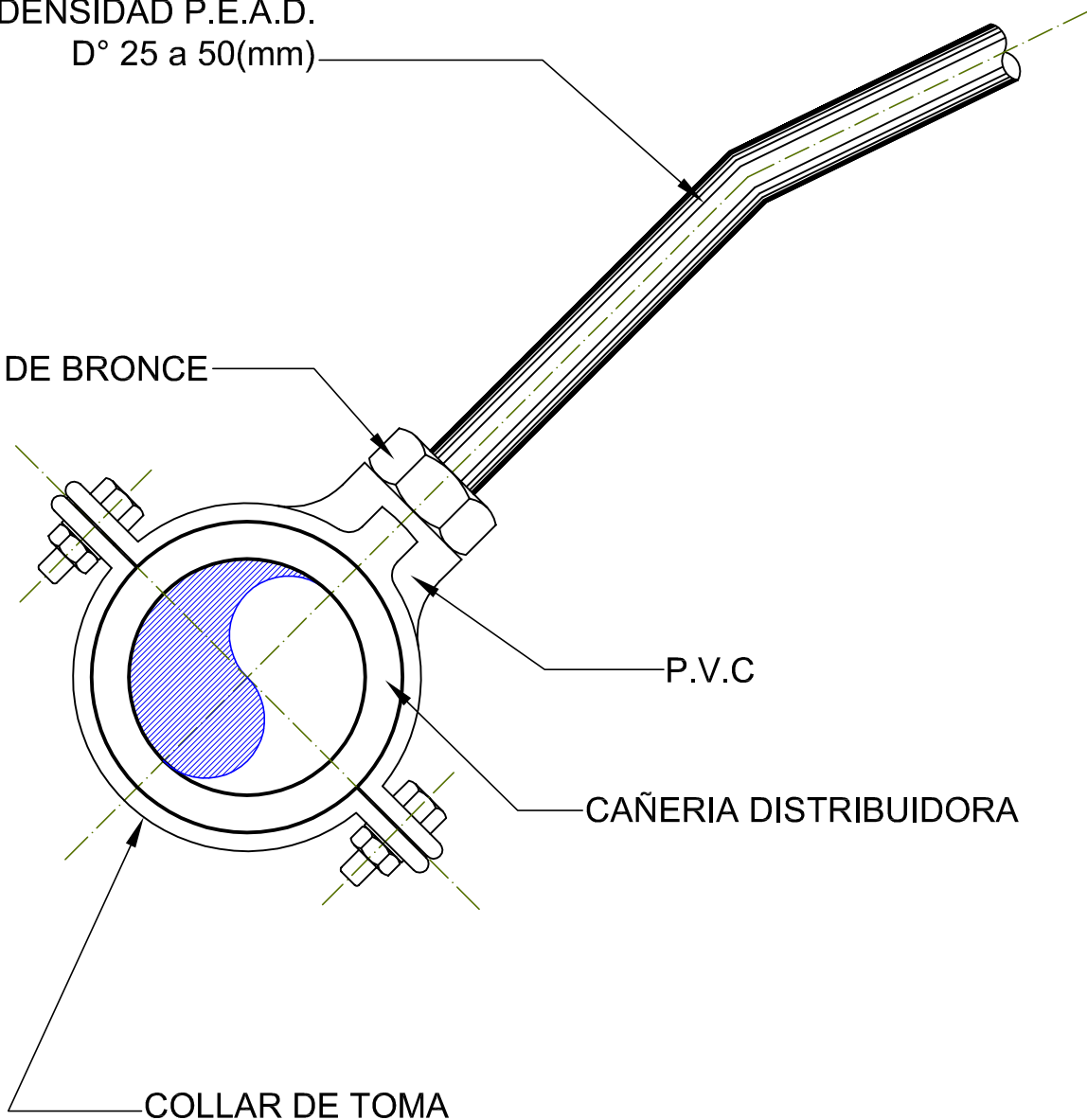
CAÑO DE POLIETILENO DE  
ALTA DENSIDAD P.E.A.D.  
D° 25 a 50(mm)

TUERCA DE BRONCE

P.V.C

CAÑERIA DISTRIBUIDORA

COLLAR DE TOMA



**Gerencia de Técnica  
e Infraestructura**

Estudios y Proyectos Norte

DISTRITO /SERVICIO: **SANTA FE - AGUA**

DESCRIPCION:  
CONEXIONES DOMICILIARIAS

PLANO: P L A N O T I P O

REEMPLAZADO POR: REEMPLAZA A:

GERENCIA DE TÉCNICA E INFRAESTRUCTURA  
Ing. Gustavo ACTIS

FECHA: AGO.11  
ESCALA:

DIBUJO: PROYECTO: REVISION:

PLANO N°  
**A-20-4**

**HuNic** HUGO ALESSANDRIA