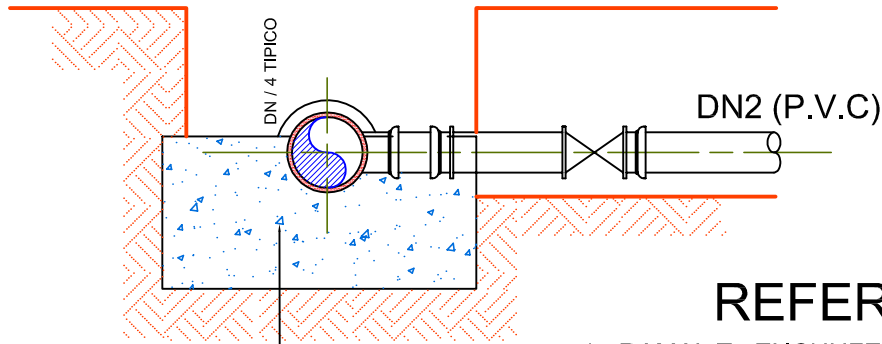


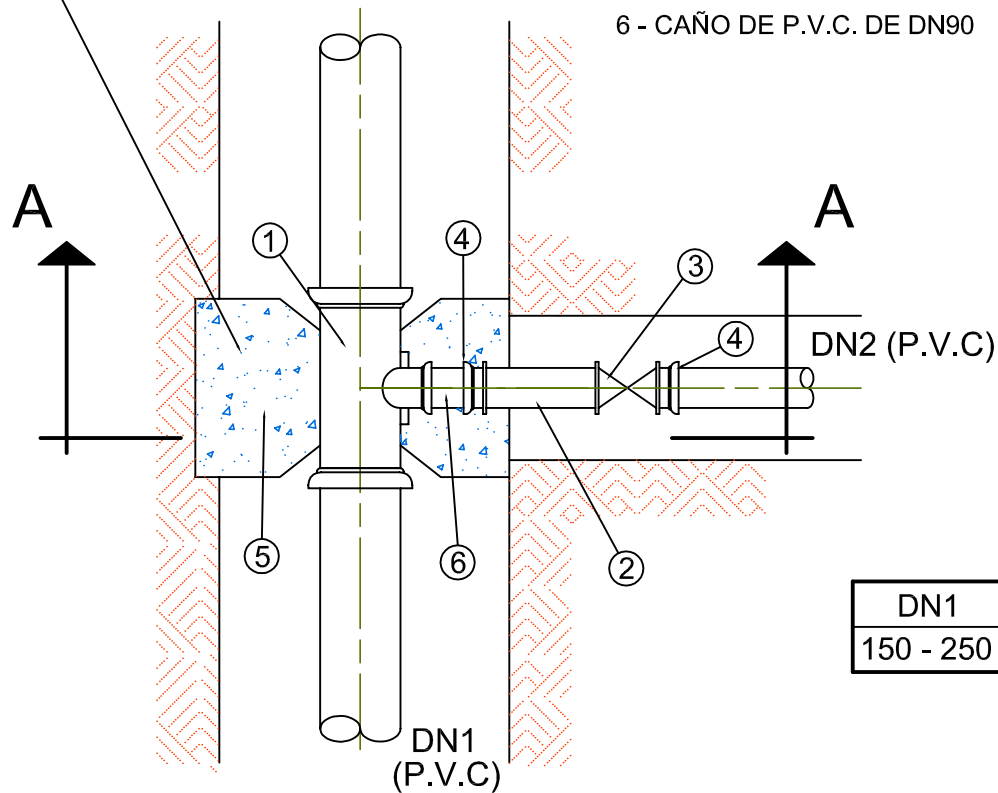
# CORTE A - A



## REFERENCIAS:

- 1 - RAMAL Te ENCHUFE - ENCHUFE DN1 x DN2
- 2 - CAÑO RECTO DOBLE BRIDA Long.= 1.00 (m) DN80
- 3 - VALVULA ESCLUSA
- 4 - TRANSICION BRIDA - SOFO DN80
- 5 - BLOQUE DE ANCLAJE - HORMIGON H-13
- 6 - CAÑO DE P.V.C. DE DN90

# PLANTA



DN1	DN2
150 - 250	90

### NOTA:

EI CONTRATISTA DEBERA DISEÑAR Y DETALLAR EL BLOQUE DE ACUERDO A LAS CONDICIONES DEL TERRENO NATURAL.

LOS ENCHUFES DEL RAMAL DEBEN QUEDAR AFUERA DEL BLOQUE DE ANCLAJE



**Gerencia de Técnica e Infraestructura**

Estudios y Proyectos Norte

DISTRITO /SERVICIO: **SANTA FE - AGUA**

DESCRIPCION:

NUDO TIPICO  
CAÑERIAS MAESTRAS/DISTRIBUIDORAS  
RAMAL DE P.V.C.

PLANO: P L A N O T I P O

REEMPLAZADO POR:

REEMPLAZA A:

GERENCIA DE TÉCNICA E INFRAESTRUCTURA

FECHA: AGO.11

Ing. Gustavo ACTIS

ESCALA:

DIBUJO:

PROYECTO:

REVISION:

PLANO N°

**HuNíc**

HUGO ALESSANDRIA

**A-02-3**